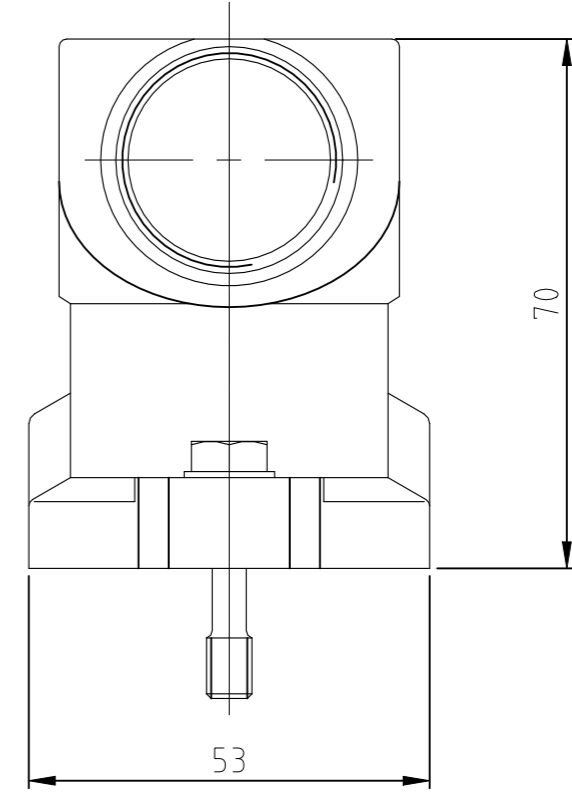
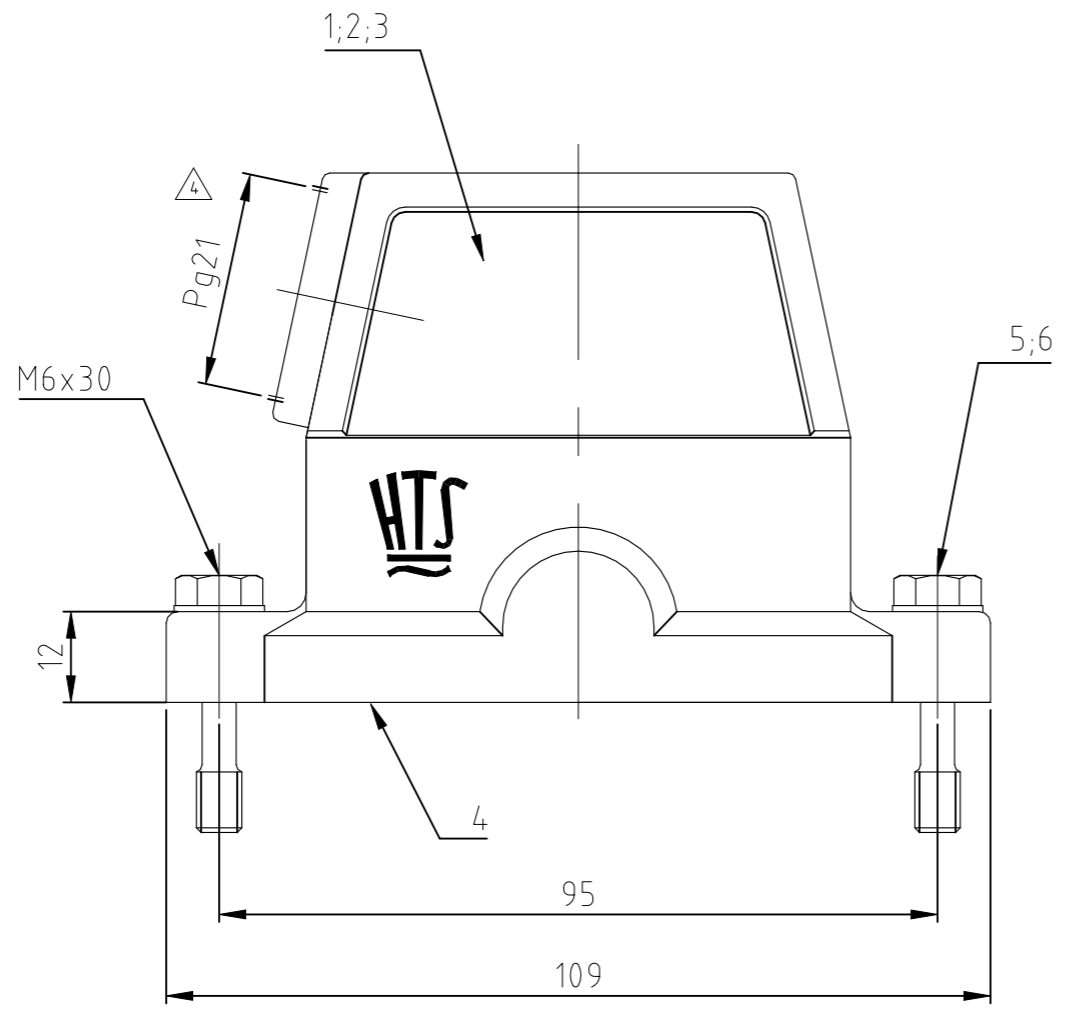


P	LTR	DESCRIPTION BESCHREIBUNG	DATE	DWN	APVD
	A3	REVISED PER ECR-24-201358	18APR2024	RK	WR



Notes:

- △1 Material: Housing: aluminium diecasting alloy
Seals: Neoprene conductiv
- △2 Surface: Varnisch- ChromitAL TCP - passivation +
Varnisch black
- grey
- △3 Varnish on the inside not necessarily
- △4 only without PG-thread

Bemerkungen:

- △1 Material: Gehäuse: Alu-Druckguß-Legierung
Dichtung: Neoprene leitfähig
- △2 Oberfläche: Lackierung - ChromitAL TCP - passivation +
Lackierung schwarz
- grau
- △3 Lackierung im Gehäuseinnere ist nicht notwendig
- △4 ohne PG-Gewinde

QTY	QTY	QTY	DESCRIPTION/BENENNUNG	MATERIAL	SURFACE/OBERFLÄCHE	COLOR/FARBE	ITEM No.	NOTES/BEMERKUNGEN
2	2	2	Scheibe	V2A	blank		6	B6,4
2	2	2	Befestigungsschraube	V2A	blank		5	M6x30
1	1	1	Dichtung BG4	Neoprene	-	black/schwarz	4	leitfähig
1	-	-	Steckergehäuse EMV	aluminium/ALU	SEE NOTE △2	grey/grau	3	ohne PG-Gewinde
-	1	-	Steckergehäuse EMV-K	aluminium/ALU	SEE NOTE △2	black/schwarz	2	-
-	-	1	Steckergehäuse EMV	aluminium/ALU	SEE NOTE △2	grey/grau	1	-

EMV.10/24.ST	EMV-K.10/24.STS.1.21.G	EMV.10/24.STS.1.21.G	DESCRIPTION/BESTELTEXT	THIS DRAWING IS A CONTROLLED DOCUMENT. DIESE ZEICHNUNG IST EIN KONTROLLIERTES DOKUMENT.		DWN	24.10.02	TE Connectivity Hood Steckergehaeuse EMV.10/24.STS.1.21.G																		
				DIMENSIONS: MASSE/NHEITEN: mm		TOLERANCES UNLESS OTHERWISE SPECIFIED: ALL GEMEINTOLERANZEN					CHK	24.10.02														
						<table border="0"> <tr><td>0 PLC</td><td>±</td></tr> <tr><td>1 PLC</td><td>±</td></tr> <tr><td>2 PLC</td><td>±</td></tr> <tr><td>3 PLC</td><td>±</td></tr> <tr><td>4 PLC</td><td>±</td></tr> <tr><td>ANGLES / WINKEL</td><td>±</td></tr> </table>					0 PLC	±	1 PLC	±	2 PLC	±	3 PLC	±	4 PLC	±	ANGLES / WINKEL	±	APVD		-	NAME
				0 PLC	±																					
1 PLC	±																									
2 PLC	±																									
3 PLC	±																									
4 PLC	±																									
ANGLES / WINKEL	±																									
MATERIAL		FINISH/OBERFLAECHE/FARBE		PRODUCT SPEC PRODUKTSPEZ.		APPLICATION SPEC VERARBEITUNGSSPEZ.		SIZE	CAGE CODE	DRAWING NO ZEICHNUNGS-NR.	RESTRICTED TO NUR FUER															