

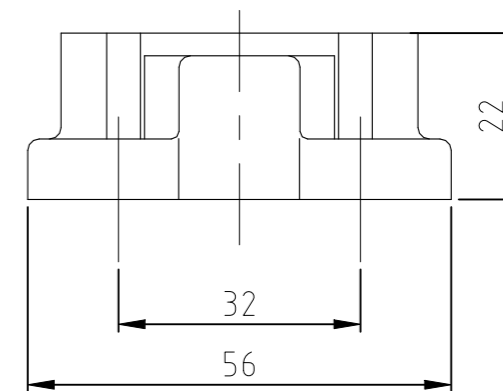
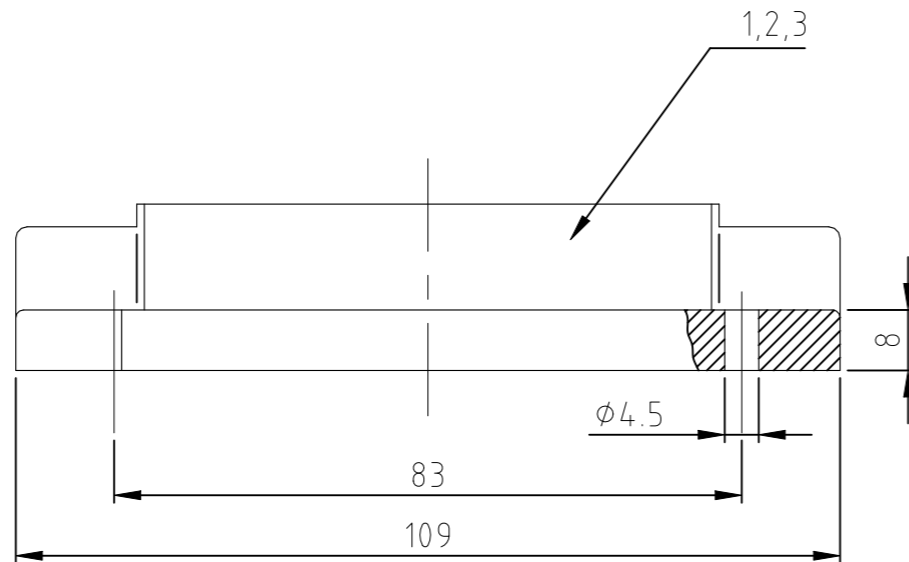
P	LTR	DESCRIPTION BESCHREIBUNG	DATE	DWN	APVD
	B3	ECR-22-148450	04AUG2022	RK	JB

Notes:

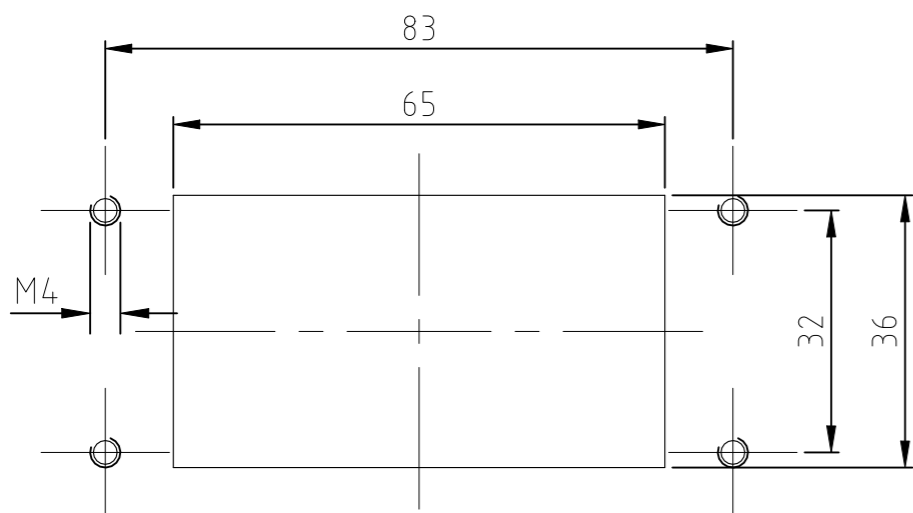
- 1 Material: Housing: aluminium diecasting alloy  
Seals: Neoprene
- 2 Surface: Varnish- grey  
yellow chromium plated +  
Varnish black
- 3 Varnish on the inside not necessarily

Bemerkungen:

- 1 Material: Gehäuse: Alu-Druckguß-Legierung  
Dichtungen: Neoprene
- 2 Oberfläche: Lackierung - grau  
gelb chromatiert +  
Lackierung schwarz
- 3 Lackierung im Gehäuseinnere ist nicht notwendig



Panel cut-out  
Montageausschnitt



OBSOLETE		1	2	2		
1	1	0-Ring Bg6	Neoprene	-	black/schwarz	3 -
1		Anbaugehäuse HIP-K.10/24	aluminium/ALU	Hard Coat	black/schwarz	2 -
	1	Anbaugehäuse HIP.10/24	aluminium/ALU	-	grey/grau	1 -
2-5	1-5	DESCRIPTION / BENENNUNG	MATERIAL	SURFACE / OBERFLÄCHE	COLOR / FARBE	ITEM NO. Pos.
HIP-K.10/24.AG		THIS DRAWING IS A CONTROLLED DOCUMENT. DIESE ZEICHNUNG IST EIN KONTROLLIERTES DOKUMENT.		DWN Gräf 27.01.99	TE Connectivity Surface Mounted Housing Bottom Entry Anbaugehäuse HIP/HIP -K.10/24	
HIP.10/24.AG		DIMENSIONS: MASSENEHITEN: mm TOLERANCES UNLESS OTHERWISE SPECIFIED: ALL GEMEINTOLERANZEN n. ISO 8015 n. ISO 2768 - M1 - 140 n. DIN 16901 - 140		CHK Schweiger 29.01.99		
ORDERING TEXT / BESTELLTEXT				APVD -	NAME	
		MATERIAL		PRODUCT SPEC PRODUKTSPEZ.	APPLICATION SPEC VERARBEITUNGSSPEZ.	
		FINISH/OBERFLÄCHE/FARBE		WEIGHT GEWICHT	SIZE A3	CAGE CODE 00779
		1		DRAWING NO ZEICHNUNGS-NR. G-1102647		RESTRICTED TO NUR FUER
CUSTOMER DRAWING/KUNDENZEICHNUNG				SCALE MASSTAB 1:1	SHEET BLATT 1 von 1	REV B3