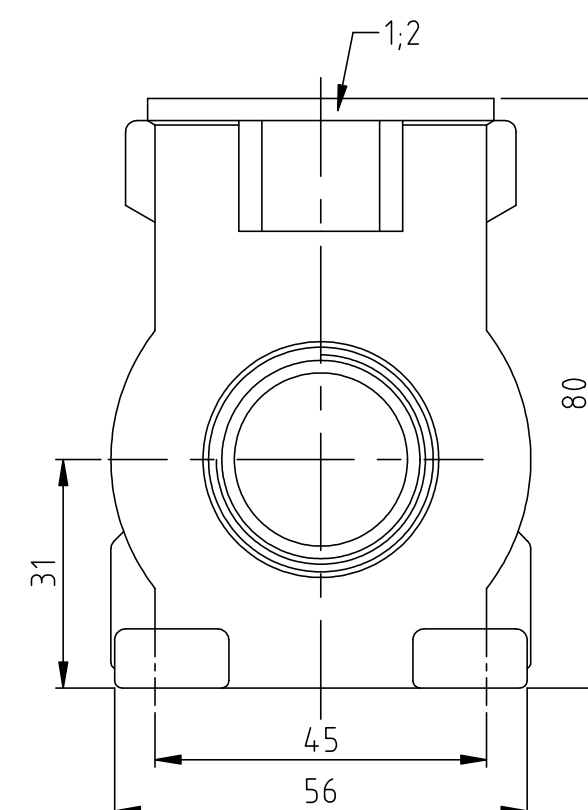
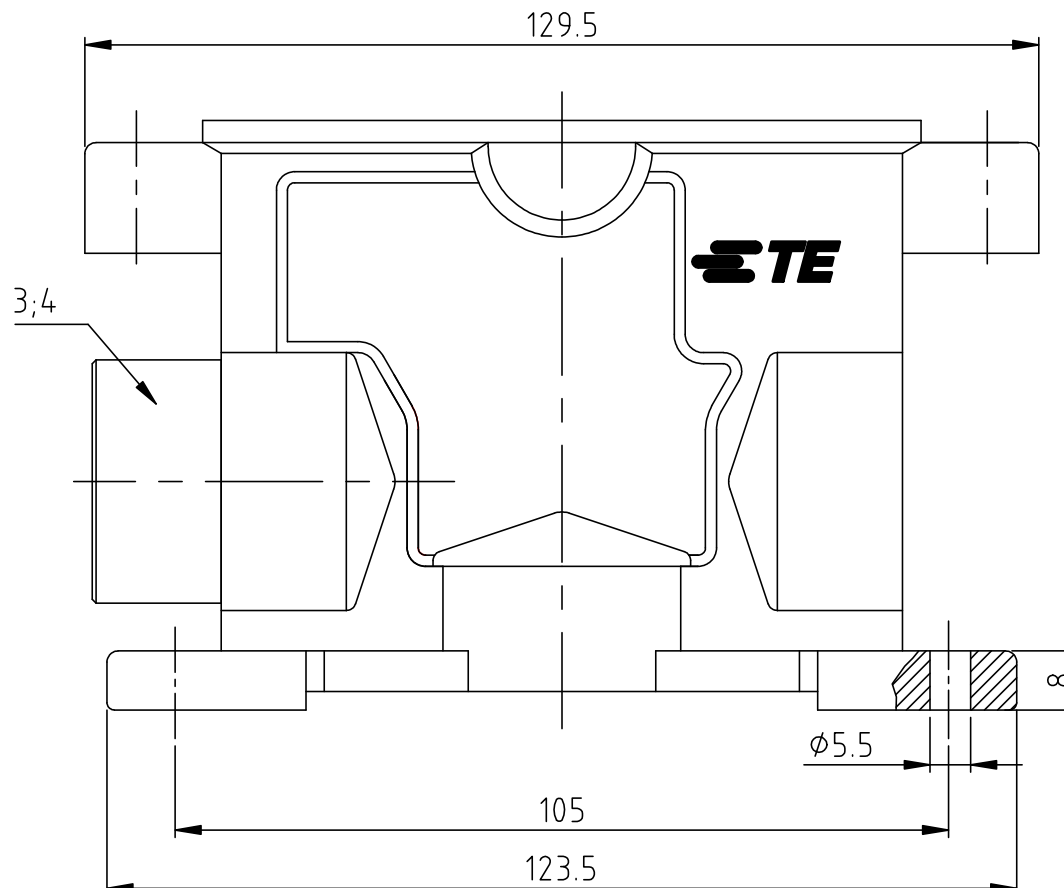
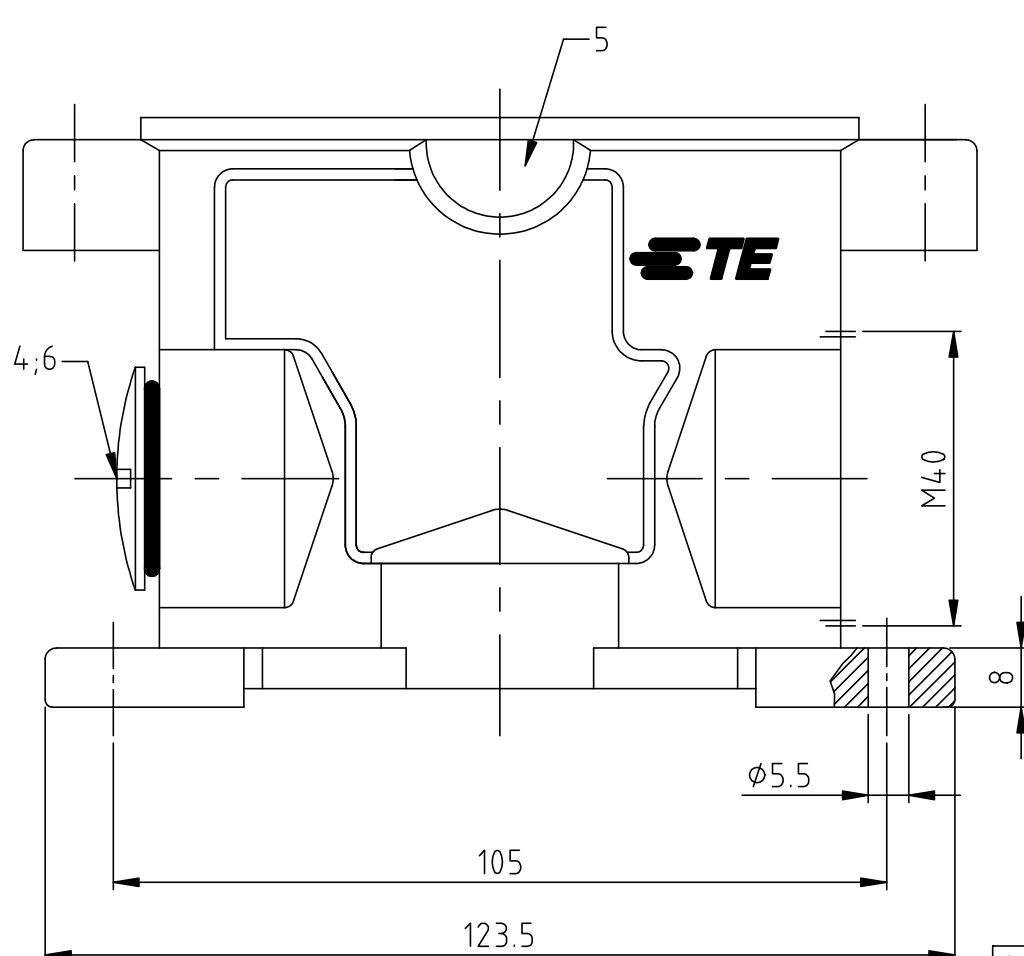


P	LTR	DESCRIPTION BESCHREIBUNG	DATE	DWN	APVD
	A6	ECR-24-196691	08JAN2024	RK	WR



Bemerkungen:

- ① Material: Gehäuse: Alu-Druckguß-Legierung
- ② Oberfläche: Lackierung - Aluminiumoxid + Lackierung schwarz - grau
- ③ Lackierung im Gehäuseinnere ist nicht notwendig

Notes:

- ① Material: Housing: aluminium diecasting alloy
- ② Surface: Varnish- aluminium oxid + varnish black - grey
- ③ Varnish on the inside not necessarily

QTY	DESCRIPTION / BENENNUNG	MATERIAL	SURFACE / OBERFLÄCHE	COLOR / FARBE	ITEM NO. POS.	REMARKS / BEMERKUNGEN
1	MS-Blindstopfen/blanking piece	Messing/brass	vernickelt/nickel plated	blau/blue	6	PG21
1	Socketgehäuse HIP/ /surface mounted housing side entry	Aluminium/ALU		grau/grey	5	PG21 + M40
1	O-Ring /o-ring	Neoprene		black/schwarz	4	PG21
1	Adapter EMV-K/adapter	Aluminium/ALU	gelb chromatiert	black/schwarz	3	PG21/PG21
1	Socketgehäuse HIP-K/ /surface mounted housing side entry	Aluminium/ALU	Aluminiumoxid	black/schwarz	2	
1	Socketgehäuse HIP/ /surface mounted housing side entry	Aluminium/ALU		grau/grey	1	

OBSOLETE	OBSOLETE	THIS DRAWING IS A CONTROLLED DOCUMENT. DIESE ZEICHNUNG IST EIN KONTROLLIERTES DOKUMENT.		DWN	18.06.99	TE Connectivity
		DIMENSIONS: MASSENEHTEIN: mm		CHK	18.06.99	
ORDERING TEXT / BESTELLTEXT		TOLERANCES UNLESS OTHERWISE SPECIFIED: ALLGEMEINTOLERANZEN:		APVD	-	NAME
HIP-16/40-SG.121:BS+1M40G		0 PLC ± 0.150 0015 1 PLC ± 0.100 0010 2 PLC ± 0.075 00075 3 PLC ± 0.050 00050 4 PLC ± 0.025 00025 ANGLES / WINKEL ± -		PRODUCT SPEC PRODUKTSPEZ.		Surface mounted housing side entry Socketgehäuse HIP/HIP-K.16/40.SG.121
HIP-K.16/40.SG.121G		FINISH/OBERFLÄCHE/FARBE		APPLICATION SPEC VERARBEITUNGSSPEZ.		
HIP-K.16/40.SG.121A		MATERIAL		WEIGHT GEWICHT	-	RESTRICTED TO NUR FUER
HIP-16/40-SG.121G		CUSTOMER DRAWING/KUNDENZEICHNUNG		SCALE MASSSTAB	1:1	SHEET BLATT