

4

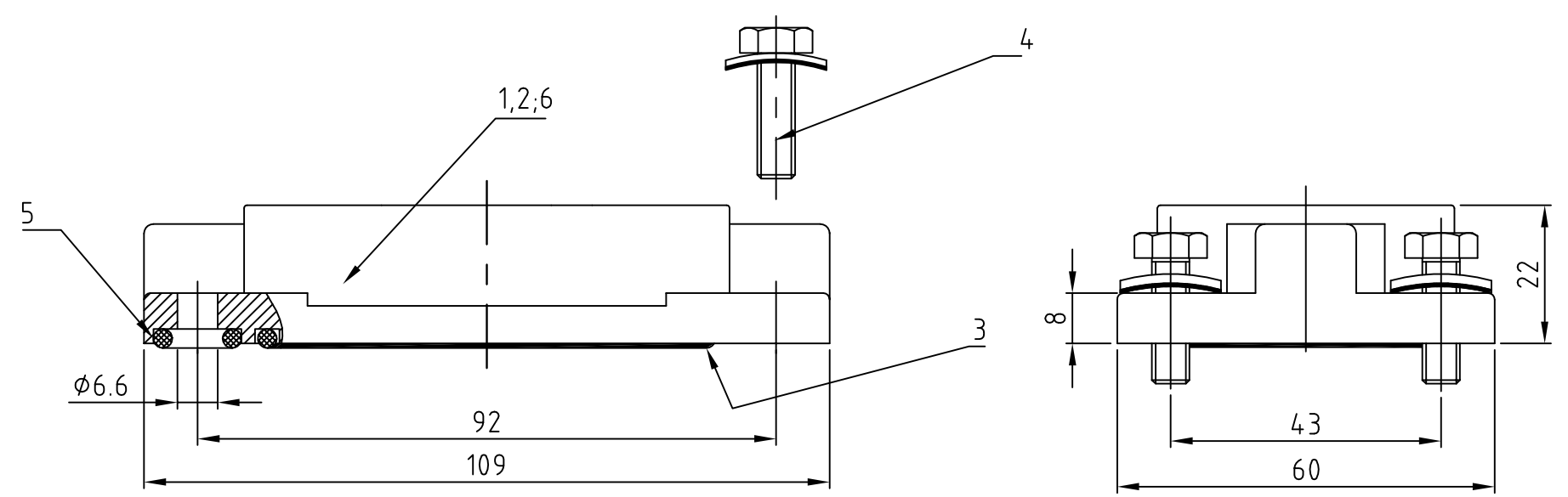
3

2

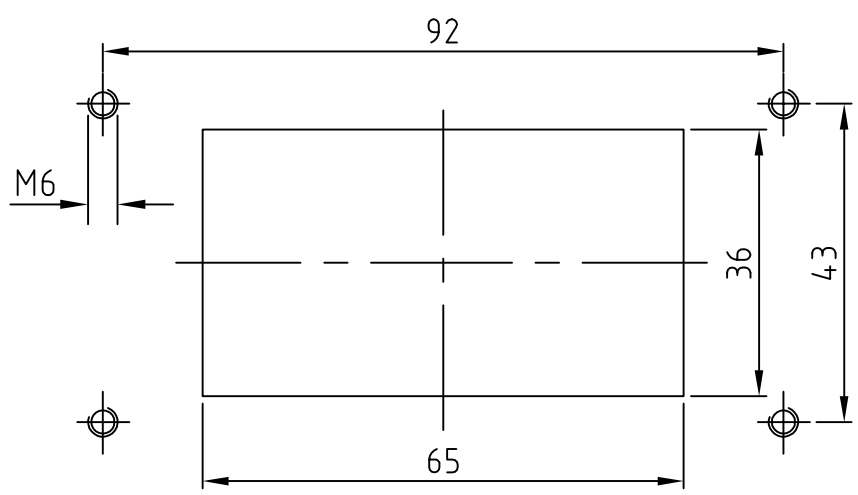
1

THIS DRAWING IS UNPUBLISHED. VERTRAULICHE UNVERÖFFENTLICHTE ZEICHNUNG  
 RELEASED FOR PUBLICATION. FREI FUER VERÖFFENTLICHUNG  
 ALL RIGHTS RESERVED. ALLE RECHTE VORBEHALTEN  
 MATED WITH: PASSEND ZU: BG4

REVISIONS ÄNDERUNGEN				
P	LTR	DESCRIPTION BESCHREIBUNG	DATE	APVD
	A5	ECR-16-015318	15SEP2017	GR MKO



Panel cut-out  
Montageausschnitt



Notes:  
 1 Material: Housing: aluminium diecasting alloy  
 Seals: Neoprene

2 Surface: Varnisch- grey  
 - aluminiumoxid+  
 Varnisch black

3 Varnisch on the inside not necessarily

Bemerkungen:  
 1 Material: Gehäuse: Alu-Druckguß-Legierung  
 Dichtungen: Neoprene  
 2 Oberfläche: Lackierung - grau  
 - aluminiumoxid  
 Lackierung schwarz  
 3 Lackierung im Gehäuseinnere nicht notwendig

QTY	DESCRIPTION / BENENNUNG	MATERIAL	SURFACE / OBERFLÄCHE	COLOR / FARBE	ITEM NO. Pos.	NOTES / BEMERKUNGEN
1	Anbaugehäuse HJP-K/ surface mounted housing bottom entry	aluminium/ALU	Aluminiumoxid	black/schwarz	6	ohne HTS-Zeichen
4	O-Ring /O-ring	Neoprene		black/schwarz	5	ø7x3
4	Dichtschraube mit U-Scheibe/ sealing screw with U-pane	V2A/stainless steel	blank/even		4	M6x20 / in Polybeutel
1	Dichtung/seal	Neoprene		black/schwarz	3	
1	Anbaugehäuse HJP-K/ surface mounted housing bottom entry	aluminium/ALU	Aluminiumoxid	black/schwarz	2	
1	Anbaugehäuse HJP/ surface mounted housing bottom entry	aluminium/ALU		grey/grau	1	

OBSOLETE	OBSOLETE	THIS DRAWING IS A CONTROLLED DOCUMENT. DIESE ZEICHNUNG IST EIN KONTROLLIERTES DOKUMENT.		DWN Schneider 25.05.1999	
				CHK Schweiger 25.05.1999	
DIMENSIONS: MASSENEHTEIN: mm		TOLERANCES UNLESS OTHERWISE SPECIFIED: ALLGEMEINTOLERANZEN		APVD -	NAME
		<p>0 PLC ±</p> <p>1 PLC ±</p> <p>2 PLC ±</p> <p>3 PLC ±</p> <p>4 PLC ±</p> <p>ANGLES / WINKEL ±</p>		PRODUCT SPEC PRODUKTSPEZ.	Surface mounted housing bottom entry Anbaugehäuse HIP.10/24.AG.M6
MATERIAL		FINISH/OBERFLÄCHE/FARBE		APPLICATION SPEC VERARBEITUNGSSPEZ.	SIZE
1		2			A3
ORDERING TEXT / BESTELLTEXT		WEIGHT GEWICHT			CAGE CODE 00779
HIP-K.10/24.AG.M6		HIP-K.10/24.AG.M6		DRAWING NO ZEICHNUNGS-NR. C-1102612	
HIP-10/24.AG.M6		CUSTOMER DRAWING/KUNDENZEICHNUNG		RESTRICTED TO NUR FUER	
		SCALE MASSSTAB 1:1		SHEET BLATT 1 von 1	
				REV A5	