

THIS DRAWING IS UNPUBLISHED.  
VERTRÄULICHE UNVERÖFFENTLICHTE ZEICHNUNG

RELEASED FOR PUBLICATION  
FREI FUER VERÖFFENTLICHUNG  
1998  
BY AMP INCORPORATED. ALL RIGHTS RESERVED.  
ALLE RECHTE VORBEHALTEN

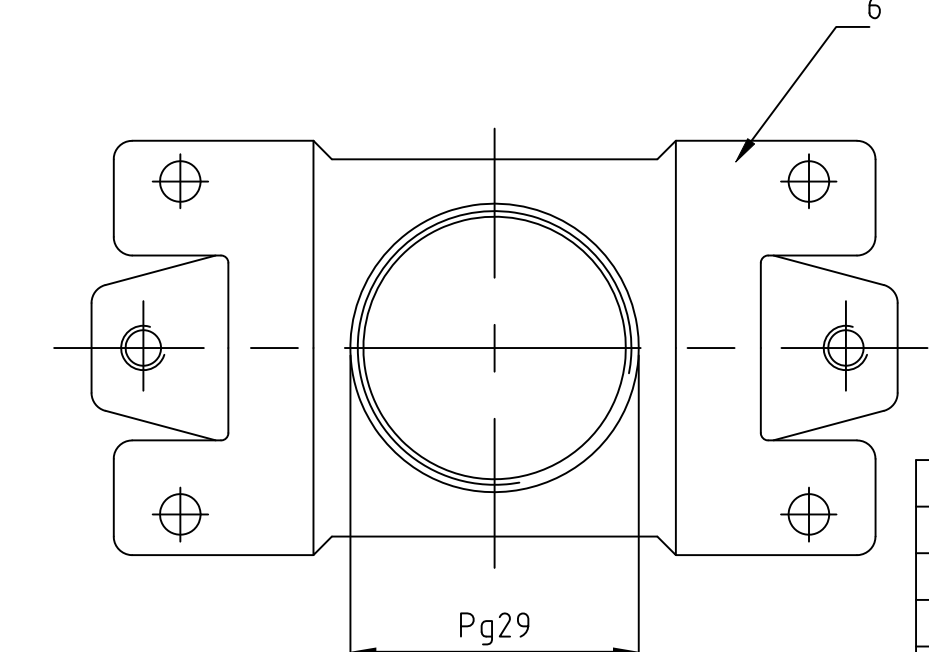
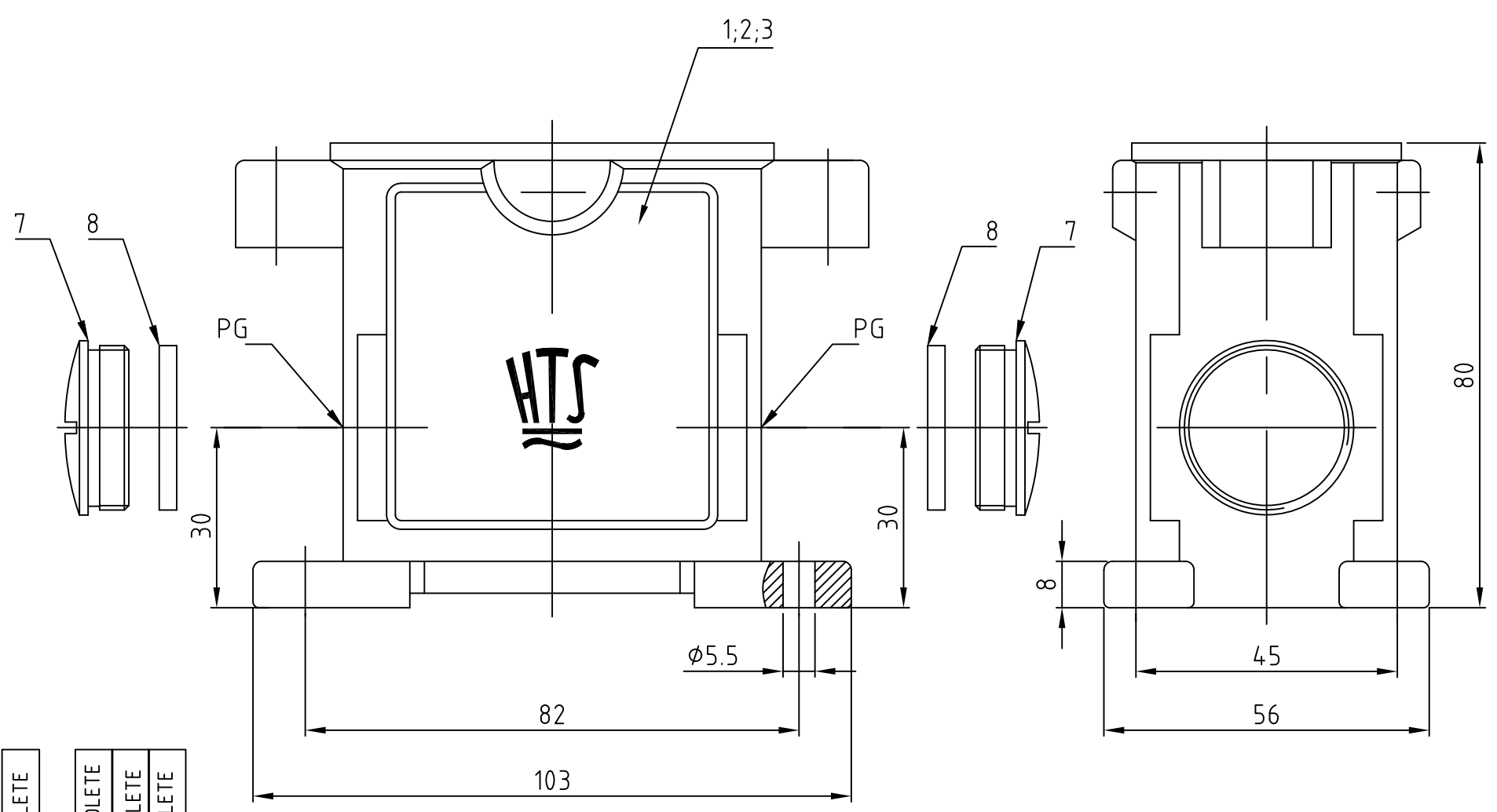
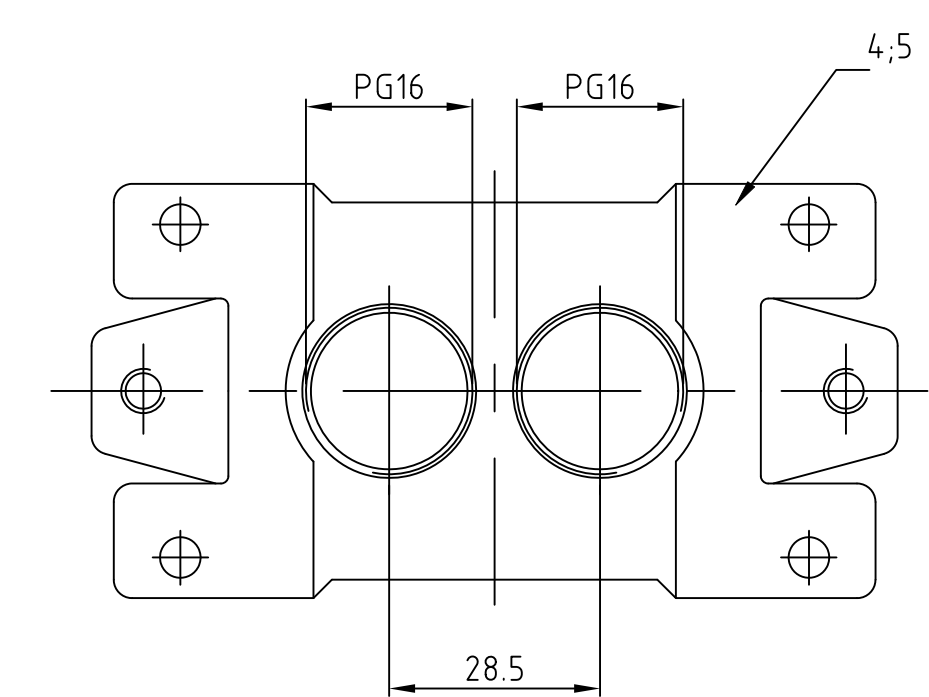
MATED WITH:  
PASSEND ZU:  
HIP-BG4

LOC AI  
DIST -

REVISIONS  
ÄNDERUNGEN

DESCRIPTION  
BESCHREIBUNG

DATE 28MAR2018  
DWN SG  
APVD MKO



ITEM NO. POS.	DESCRIPTION / BENENNUNG	MATERIAL	SURFACE / OBERFLÄCHE	COLOR / FARBE	NOTES / BEMERKUNGEN
1	O-Ring Pg 29	-	-	black/schwarz	8
1	Blindstopfen Pg 21	Ms	vernickelt	-	7
1	Socketgehäuse HIP-K.10/24	aluminium/ALU	Hard Coat	black/schwarz	6 1xPG29-Gewinde im Boden
-	Socketgehäuse HIP-K.10/24	aluminium/ALU	Hard Coat	black/schwarz	5 2xPG16-Gewinde im Boden
-	Socketgehäuse HIP.10/24	aluminium/ALU	-	grau/grey	4 2xPG16-Gewinde im Boden
-	Socketgehäuse HIP-K.10/24	aluminium/ALU	Hard Coat	black/schwarz	3 Pg29
-	Socketgehäuse HIP-K.10/24	aluminium/ALU	Hard Coat	black/schwarz	2 Pg21
-	Socketgehäuse HIP.10/24	aluminium/ALU	-	grau/grey	1 Pg21

0-1	6-5	6-1	6-0	2-5	1-5	DESCRIPTION / BENENNUNG	MATERIAL	SURFACE / OBERFLÄCHE	COLOR / FARBE	ITEM NO. POS.	NOTES / BEMERKUNGEN
						O-Ring Pg 29	-	-	black/schwarz	8	
						Blindstopfen Pg 21	Ms	vernickelt	-	7	
						Socketgehäuse HIP-K.10/24	aluminium/ALU	Hard Coat	black/schwarz	6	1xPG29-Gewinde im Boden
						Socketgehäuse HIP-K.10/24	aluminium/ALU	Hard Coat	black/schwarz	5	2xPG16-Gewinde im Boden
						Socketgehäuse HIP.10/24	aluminium/ALU	-	grau/grey	4	2xPG16-Gewinde im Boden
						Socketgehäuse HIP-K.10/24	aluminium/ALU	Hard Coat	black/schwarz	3	Pg29
						Socketgehäuse HIP-K.10/24	aluminium/ALU	Hard Coat	black/schwarz	2	Pg21
						Socketgehäuse HIP.10/24	aluminium/ALU	-	grau/grey	1	Pg21

- Notes,  
 1 Material: Housing: aluminium diecasting alloy  
 2 Surface: Varnish- black; grey  
 3 Varnish on the inside not necessarily
- Bemerkungen,  
 1 Material: Gehäuse: Alu-Druckguß-Legierung  
 2 Oberfläche: Lackierung - schwarz; grau  
 3 Lackierung im Gehäuseinnere ist nicht notwendig

THIS DRAWING IS A CONTROLLED DOCUMENT FOR AMP INCORPORATED. IT IS SUBJECT TO CHANGE AND THE CONTROLLING ENGINEERING ORGANIZATION SHOULD BE CONTACTED FOR THE LATEST REVISION. DIESES ZEICHNUNGSDOKUMENT WIRD DURCH AMP INCORPORATED KONTROLLIERT. ÄNDERUNGEN, DIE DEM TECHNISCHEN FORTSCHRITT DIENEN, SIND VORBEHALTEN. DEN JEWELNS LETZTGUELTIGEN ÄNDERUNGSSTAND ERFAHREN SIE AUF ANFRAGE.

DIMENSIONS: DIMENSIONEN: mm  
 TOLERANCES UNLESS OTHERWISE SPECIFIED: ALLGEMEINTOLERANZEN  
 n. ISO 8015  
 n. ISO 2768 - mH -E  
 n. DIN 16901 - 14.0

ANGLES / WINKEL #  
 FINISH / OBERFLÄCHE / FARBE

ORDERING TEXT / BESTELLTEXT  
 HIP-K.10/24-SG.1.21.G+1.29.GB  
 HIP-K.10/24-SG.2.29.G  
 HIP-K.10/24-SG.2.21.G+2.16.GB  
 HIP.10/24-SG.2.21.Z+2.16.GB  
 HIP-K.10/24-SG.2.21.G  
 HIP.10/24-SG.2.21.G

DWN Schneider 10.11.98  
 CHK Schweiger 10.11.98  
 APVD -  
 PRODUCT SPEC PRODUKTSPEZ.  
 APPLICATION SPEC VERARBEITUNGSSPEZ.  
 WEIGHT GEWICHT 290g  
 CUSTOMER DRAWING /KUNDENZEICHNUNG

**TE** TE Connectivity

Surface mounted housing side entry  
 Sockelgehäuse HIP/HIP-K.10/24

SIZE A3 CAGE CODE 00779 DRAWING NO. ZEICHNUNGS-NR. 1102611 RESTRICTED TO NUR FUER -  
 SCALE MASSSTAB 1:1 SHEET BLATT 1 OF 1 REV. B5