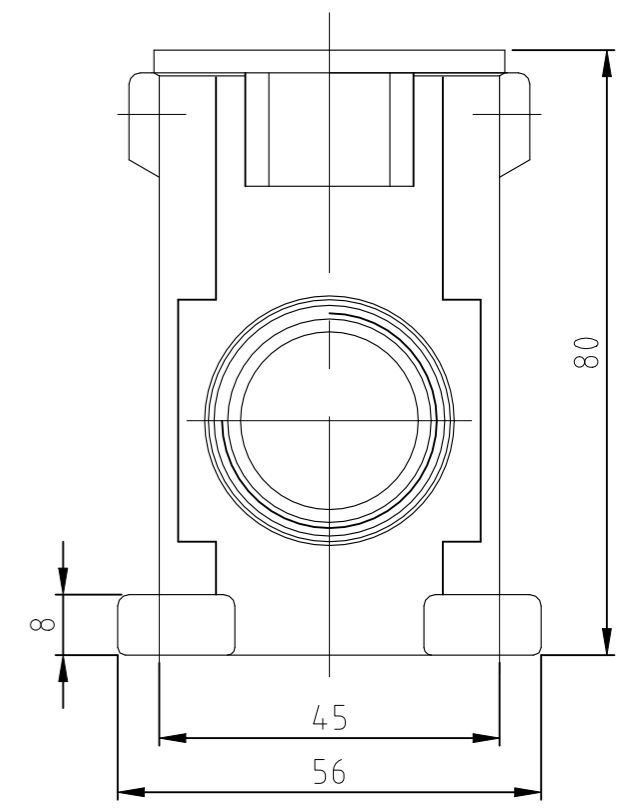
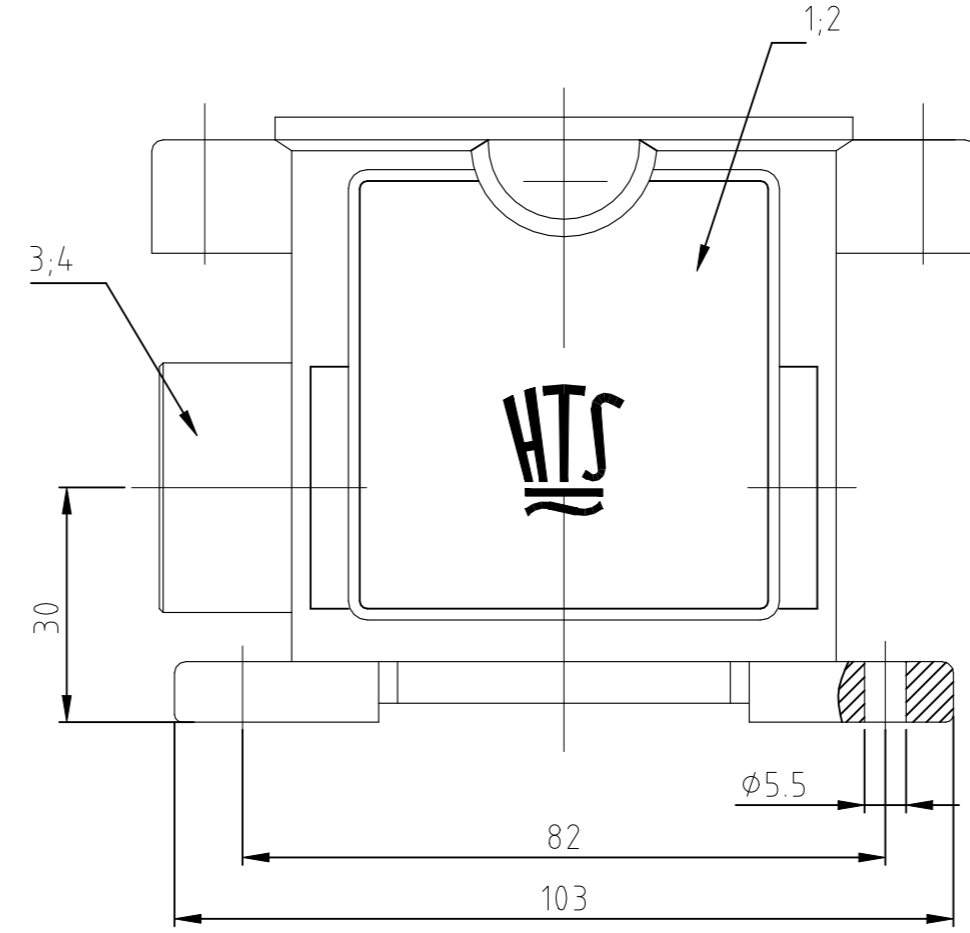
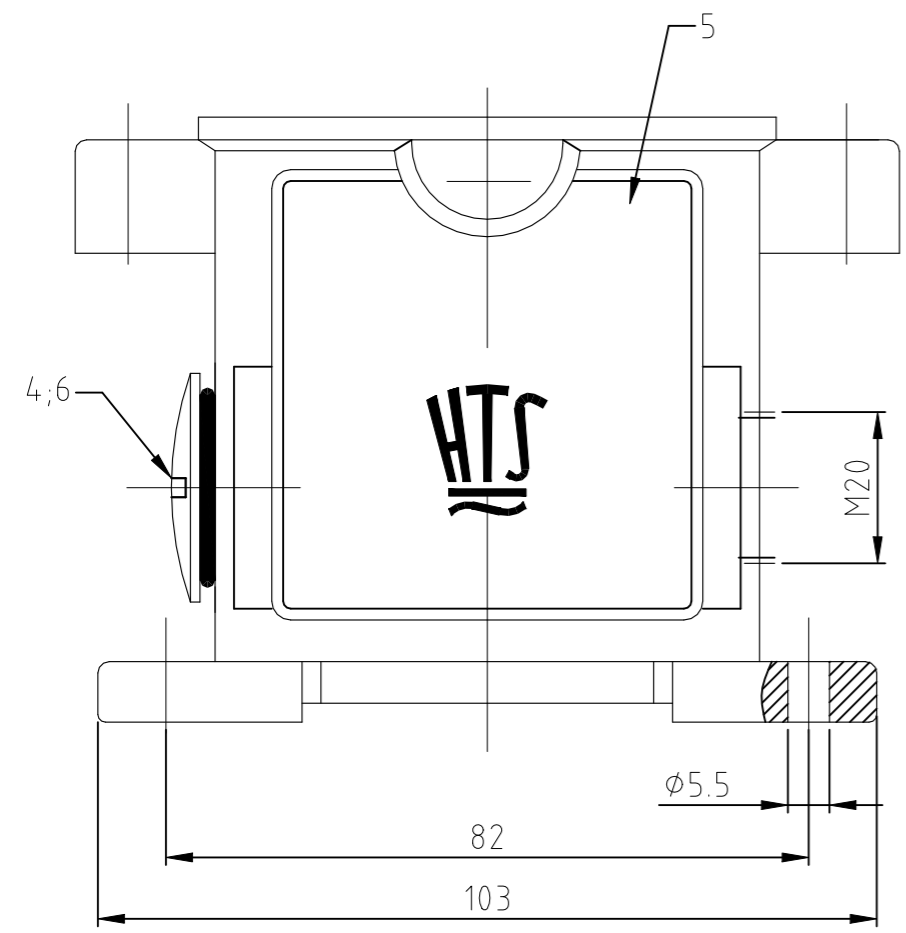


REVISIONS ÄNDERUNGEN					
P	LTR	DESCRIPTION BESCHREIBUNG	DATE	DWN	APVD
	B6	REVISED PER ECR-24-201358	18APR2024	RK	WR



Bemerkungen:

- 1 Material: Gehäuse: Alu-Druckguß-Legierung
- 2 Oberfläche: Lackierung - Aluminiumoxid+
Lackierung schwarz
- grau
- 3 Lackierung im Gehäuseinnere ist nicht notwendig

Notes:

- 1 Material: Housing: aluminium diecasting alloy
- 2 Surface: Varnish- aluminiumoxid+
Varnish black
- grey
- 3 Varnish on the inside not necessarily

OBSOLETE	OBSOLETE	OBSOLETE	DESCRIPTION / BENENNUNG	MATERIAL	SURFACE / OBERFLÄCHE	COLOR / FARBE	ITEM NO. POS.	NOTES / BEMERKUNGEN
			MS-Blindstopfen/blanking piece	Messing/brass	vernickelt/nickel plated	blau/blue	6	PG21
			Socketgehäuse HIP/ /surface mounted housing side entry	aluminium/ALU		grau/grey	5	PG21 + M20
			O-Ring /o-ring	Neoprene		black/schwarz	4	PG21
			Adapter EMV-K/adapter	aluminium/ALU	gelb chromatiert	black/schwarz	3	PG21/PG21
	1	1	Socketgehäuse HIP-K/ /surface mounted housing side entry	aluminium/ALU	Aluminiumoxid	black/schwarz	2	
		1	Socketgehäuse HIP/ /surface mounted housing side entry	aluminium/ALU		grau/grey	1	

HIP-10/24-SG-1.21-BS+1M20-G	HIP-K-10/24-SG-1.21-G	HIP-K-10/24-SG-1.21-A	HIP-10/24-SG-1.21-G	ORDERING TEXT / BESTELLTEXT	THIS DRAWING IS A CONTROLLED DOCUMENT. DIESE ZEICHNUNG IST EIN KONTROLLIERTES DOKUMENT.	DWN Schneider 11.12.98	TE Connectivity Surface mounted housing side entry Socketgehäuse HIP/HIP-K.10/24.SG.1.21				
				DIMENSIONS: MASSE/MAßSTÄBE: mm	TOLERANCES UNLESS OTHERWISE SPECIFIED: TOLERANZEN ISO 2768 - M DIN 16901 - 140	CHK Schweiger 11.12.98				APVD -	NAME
					1 PLC ± - 2 PLC ± - 3 PLC ± - 4 PLC ± - ANGLES / WINKEL ± -	PRODUCT SPEC PRODUKTSPEZ.	APPLICATION SPEC VERARBEITUNGSSPEZ.	SIZE A3	CAGE CODE 00779	DRAWING NO ZEICHNUNGS-NR. G-1102610	RESTRICTED TO NUR FÜR
				MATERIAL	FINISH/OBERFLÄCHE/FARBE	WEIGHT GEWICHT	CUSTOMER DRAWING/KUNDENZEICHNUNG		SCALE MASSTAB 1:1	SHEET BLATT 1 von 1	REV B6