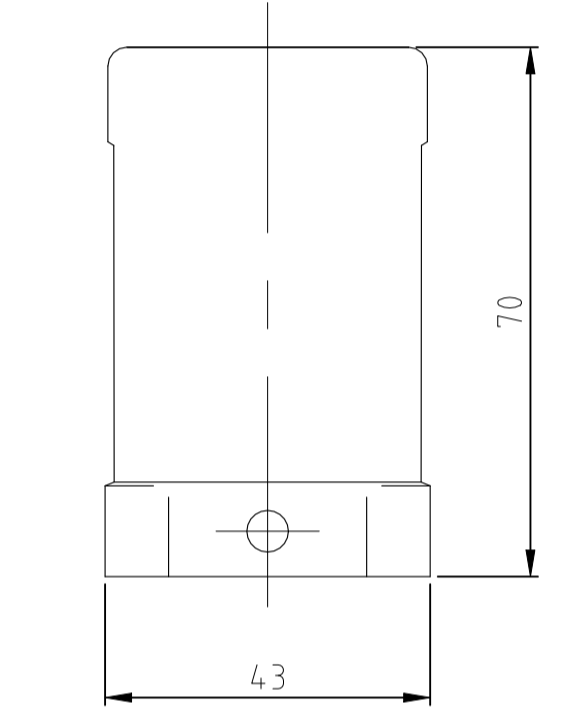
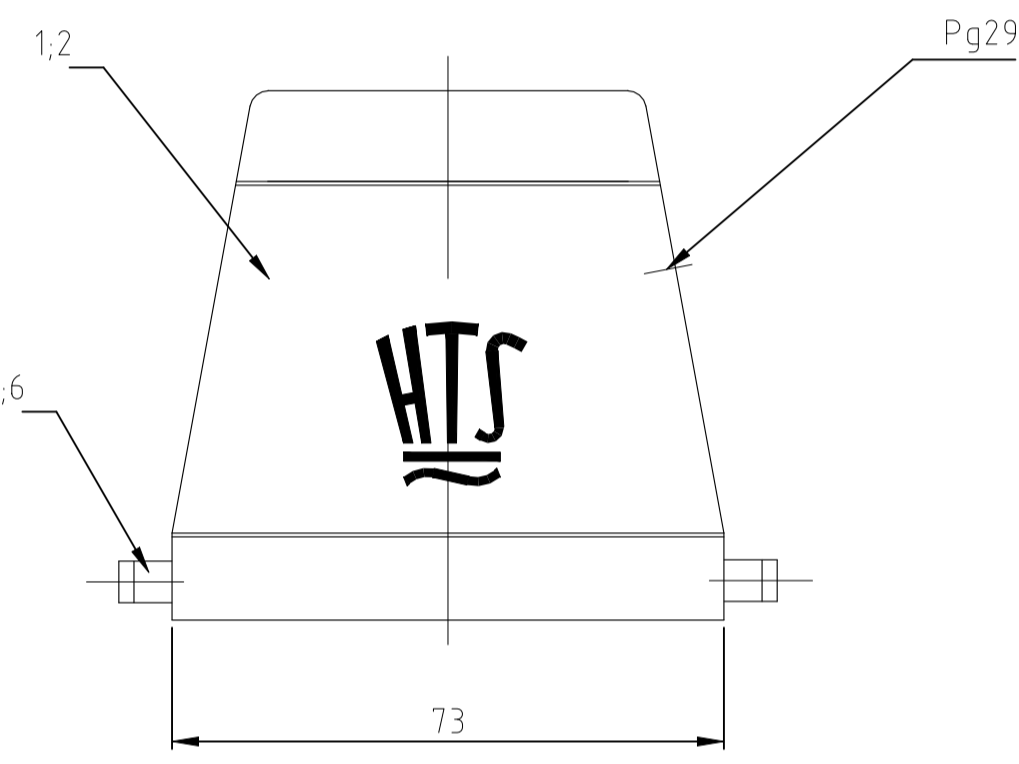
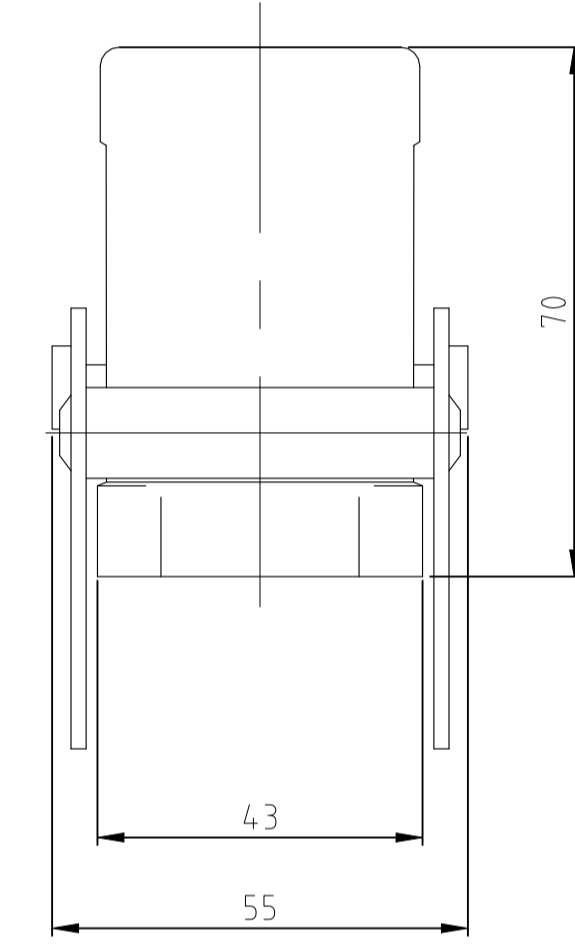
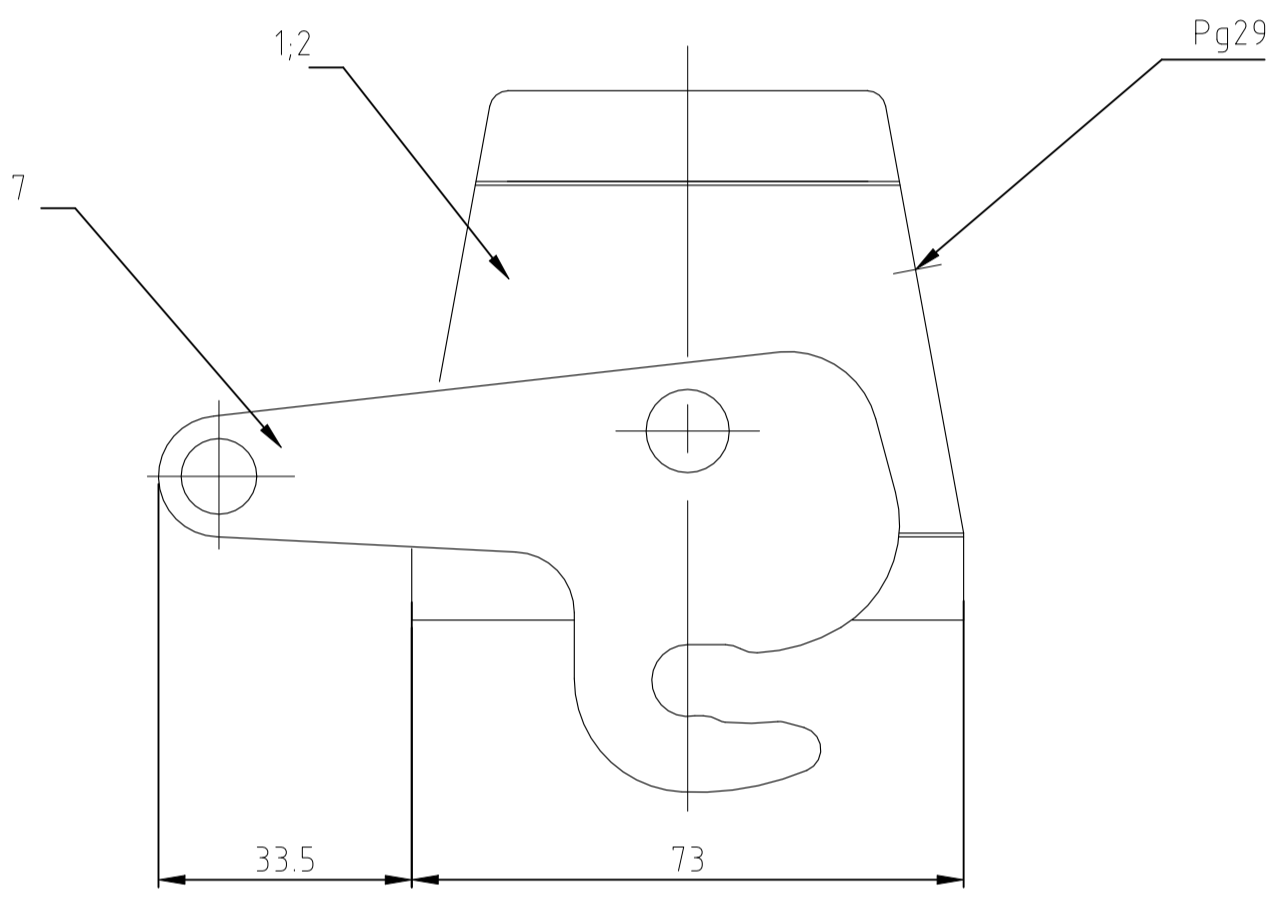
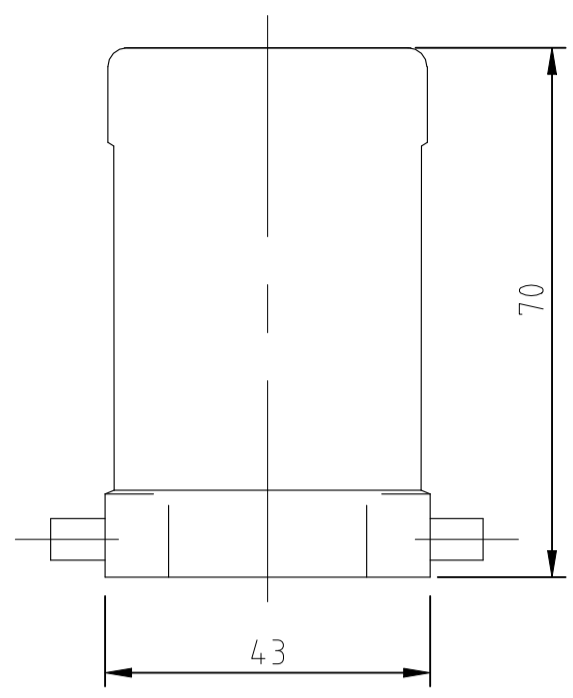
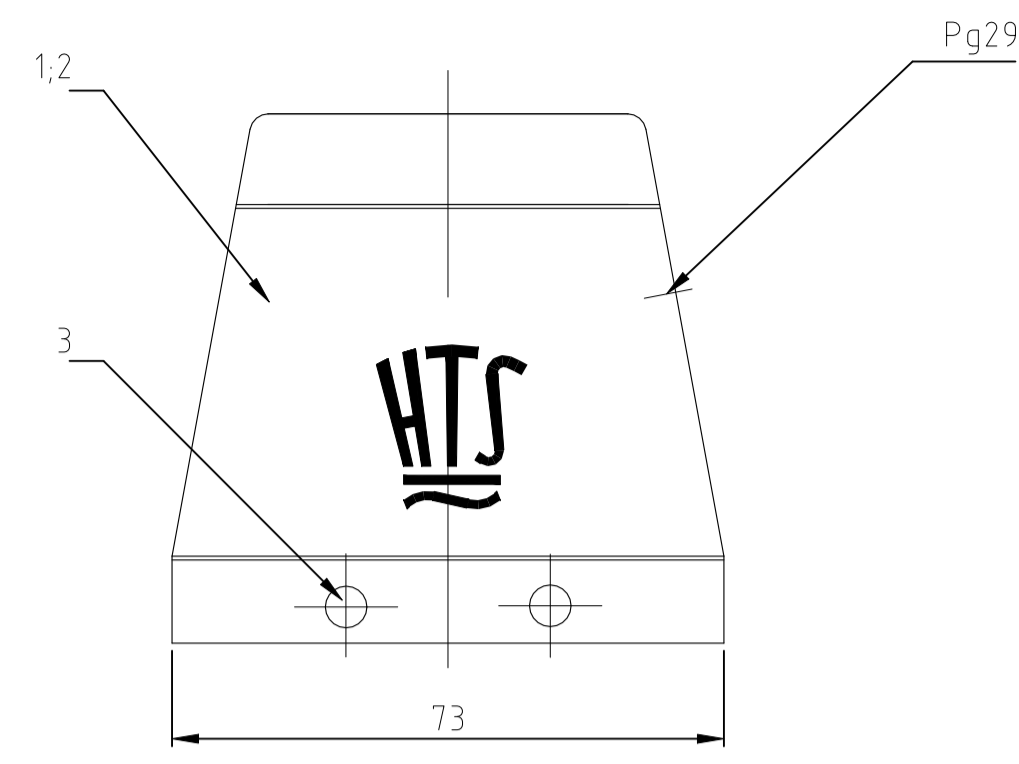
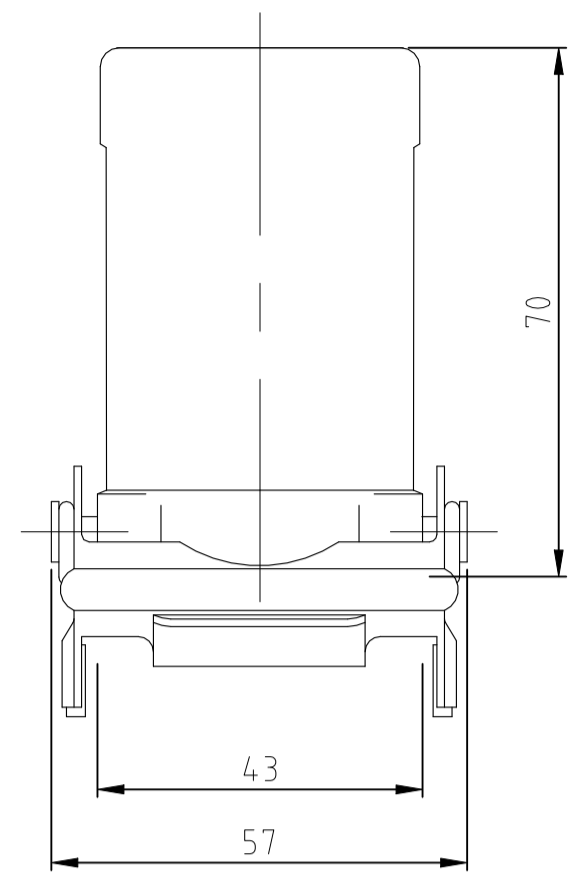
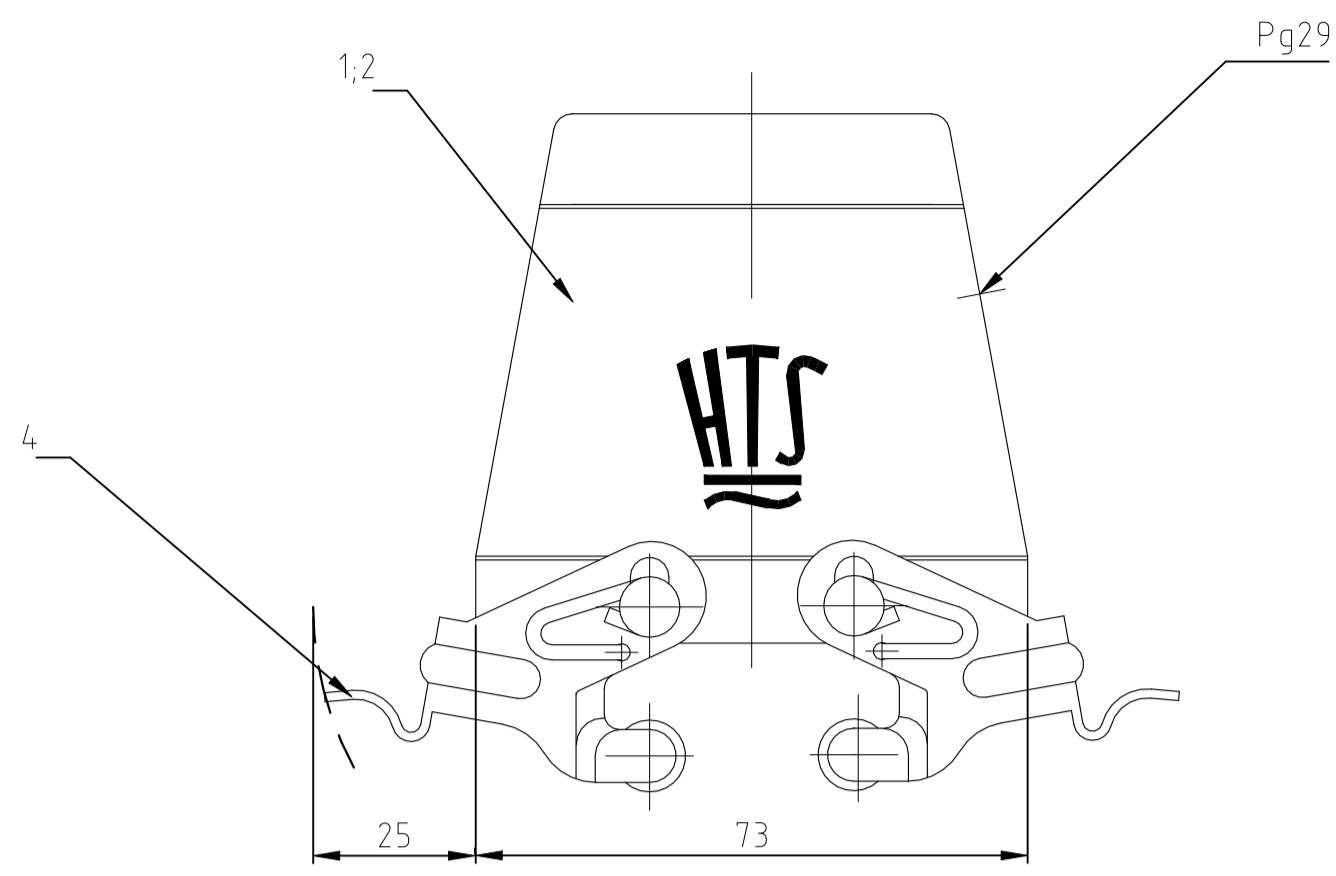


REVISIONS					
IP	LTR	DESCRIPTION	DATE	DWN	APVD
A4	REVISED PER ECN-24-266180		20AUG2024	RK	WR



Notes

- 1 Material: Housing: aluminium diecasting alloy
- 2 Surface: - Powder varnish grey
- aluminium oxid +
Varnish black
- 3 Varnish on the inside not necessarily
- 4 Packaging quantity 5 pieces

Bemerkungen

- 1 Material: Gehäuse: Alu-Druckguß-Legierung
- 2 Oberfläche: - Pulverbeschichtung grau
- Aluminium-oxid-Schicht +
Lackierung schwarz
- 3 Lackierung im Gehäuseinnere ist nicht notwendig
- 4 Verpackungsmenge 5 Stück

QTY	DESCRIPTION / BENENNUNG	MATERIAL	SURFACE / OBERFLÄCHE	COLOR / FARBE	ITEM NO. POS.	REMARKS / BEMERKUNGEN
-	VS-Bügelbolzen /clip bolt	V2A/stainless steel	blank/even	-	7	
-	ZB-Zentralbügel /central clip	V2A/stainless steel	blank/even	-	6	
-	ZB-Zentralbügel /central clip	Stahl/steel	verzinkt/zink plated	blau/blue	5	
2	LB-Bügelbolzen /clip bolt	Stahl/steel	verzinkt/zink plated	blau/blue	4	
-	VS-Bügel/locking clip	Stahl/steel	verzinkt/zink plated	blau/blue	3	
-	Steckergehäuse HD-K/hood	aluminium/ALU	Aluminiumoxid	black/schwarz	2	
1	Steckergehäuse HD/hood	aluminium/ALU	-	grey/grau	1	

THIS DRAWING IS A CONTROLLED DOCUMENT.		DIN Schneider 11.06.2001	TE Connectivity Hood HD.24.STS.1.29.G Steckergehäuse HD.24.STS.1.29.G
DIMENSIONS: mm		CIK Schweiger 11.06.2001	
TOLERANCES UNLESS OTHERWISE SPECIFIED: 0. PLC ±0.05 1. PLC ±0.05 2. PLC ±0.05 3. PLC ±0.05 4. PLC ±0.05 ANGLES ±0.5°		PRODUCT SPEC: - APPLICATION SPEC: - WEIGHT: - CUSTOMER DRAWING	
MATERIAL		SIZE: A1 CASE CODE: 00779 DRAWING NO: C=1102499 SCALE: 1:1 SHEET: 1 of 1 REV: A4	