

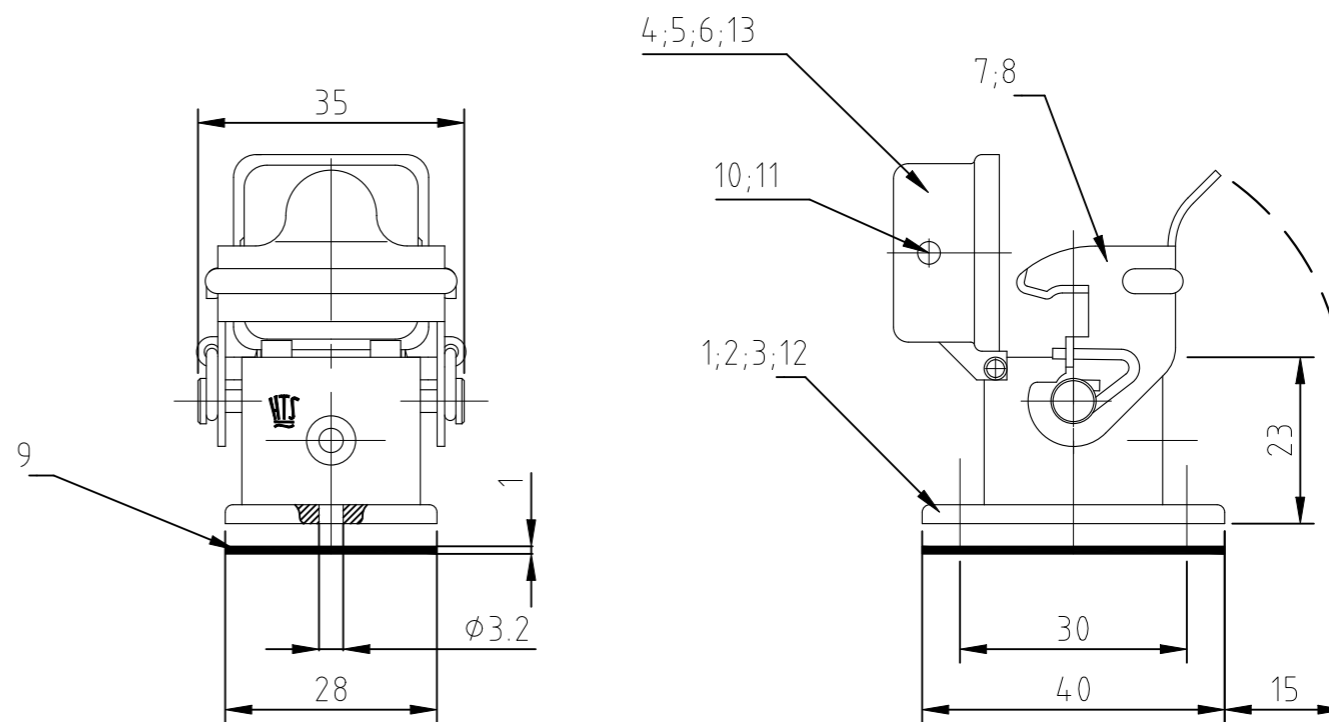
P	LTR	DESCRIPTION BESCHREIBUNG	DATE	DWN	APVD
	A8	REVISED PER ECR-24-201358	19APR2024	RK	WR

Notes:

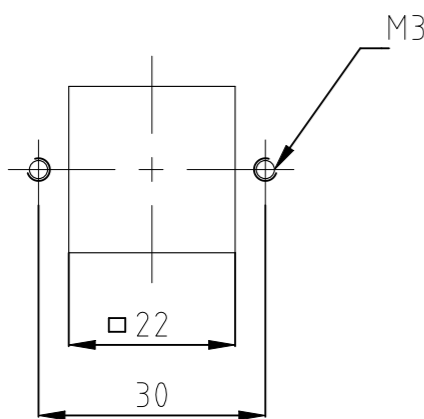
- 1 Material: zink diecast  
sealing: Neoprene
- 2 Finish: powder coated  
varnish black  
Chromolux-k/blue passivation
- 3 Varnish on the inside not necessarily

Bemerkungen:

- 1 Material: Zink-Druckguß Legierung  
Dichtung: Neoprene
- 2 Oberfläche: Pulverbeschichtung  
Lackierung schwarz  
Chromolux-k/blue passivation
- 3 Lackierung im Gehäuseinnere ist nicht notwendig



Montageausschnitt  
Panel cut-out



QTY	QTY	QTY	QTY	QTY	QTY	DESCRIPTION / BENENNUNG	MATERIAL	SURFACE / OBERFLÄCHE	COLOR / FARBE	ITEM NO. POS.	NOTES
						1 Deckel HA/cover	Zink/zinc diecast	Chromolux-k/blue passivation	schwarz/black	13	
						1 Anbaugehäuse HA-EMV surface mounted housing bottom entry	Zink/zinc diecast	Chromolux-k/blue passivation	schwarz/black	12	
				2		2 LB-Bügelbolzen/clip bolt	V2A/stainl. steel			11	
			2	2		2 LB-Bügelbolzen/clip bolt	Stahl/steel		blau/blue	10	
1	1	1	1	1	1	1 Flanschdichtung/flanged seal	Neoprene	verzinkt/zink plated	schwarz/black	9	
					1	1 LB-Bügel/side clip	V2A/stainl. steel			8	
1		1	1		1	1 LB-Bügel/side clip	Stahl/steel	verzinkt/zink plated	blau/blue	7	
					1	1 Deckel HA/cover	Zink/zinc diecast		unlackiert/without varnish	6	
					1	1 Deckel HA/cover	Zink/zinc diecast		black/schwarz	5	
			1	1		1 Deckel HA/cover	Zink/zinc diecast		grau/grey	4	
					1	1 Anbaugehäuse HA surface mounted housing bottom entry	Zink/zinc diecast		unlackiert/without varnish	3	
					1	1 Anbaugehäuse HA surface mounted housing bottom entry	Zink/zinc diecast		black/schwarz	2	
			1	1		1 Anbaugehäuse HA surface mounted housing bottom entry	Zink/zinc diecast		grau/grey	1	

ORDERING TEXT / BESTELLTEXT HA-EMV-3.AGD-LB HA-K-3.AGD-LB HA-3.AGD-LB HA-3.AGD-LB HA-K-3.AGD-LB HA-3.AGD-LB	THIS DRAWING IS A CONTROLLED DOCUMENT. DIESE ZEICHNUNG IST EIN KONTROLLIERTES DOKUMENT.		DWN 22.06.2001 Schneider		TE Connectivity SURFACE MOUNTED HOUSING BOTTOM ENTRY Anbaugehäuse HA.3.AGD-LB	
	DIMENSIONS: MASSE/NEHTEN: mm 		TOLERANCES UNLESS OTHERWISE SPECIFIED: ALL GEMEINTOLERANZEN n ISO 2768 mS h ISO 8015 m DIN 16901-140-E			CHK 22.06.2001 Schweiger
			APVD - NAME PRODUCT SPEC PRODUKTSPEZ. 108-74000			SIZE CAGE CODE DRAWING NO ZEICHNUNGS-NR. A3 00779 C-1102106
	MATERIAL 		FINISH/OBERFLÄCHE/FARBE 			APPLICATION SPEC VERARBEITUNGSSPEZ. 114-74002
CUSTOMER DRAWING/KUNDENZEICHNUNG			WEIGHT GEWICHT 30 g		RESTRICTED TO NUR FUER -	
			SCALE MASSTAB 1:1		SHEET BLATT 1 von 1	
			REV A8			