

1. 適応範囲**1.1 内容**

本規格は、GET/MCP81P、40P スライドレバー式非防水コネクタの製品性能、試験方法、品質保証の必要条件を規定している。適用製品名と型番は附表 1 の通りである。

2 参考規格類

以下規格類は本規格中で規定する範囲内に於いて、本規格の一部を構成する。万一本規格と製品図面の間に不一致が生じた時は、製品図面を優先して適用すること。万一本規格と参考規格類の間に不一致が生じた時は、本規格を優先して適用すること。

2.1 Tyco 規格

- A. 109-5000 : 試験方法の一般条件
- B. 114-13060 : 取付適用規格 GET リセプタクルの圧着条件
- C. 114-18148 : 取付適用規格 MCP リセプタクル圧着条件
- D. 501-5618 : 試験報告書
- E. 411-78142 : 取扱い説明書
- F. 108-5793 : 製品規格

1. Scope**1.1 Contents**

This specification covers the requirements for product performance, test methods and quality assurance provisions of Unsealed GET/MCP 81P/40P Slide lever Type Connectors. Applicable product descriptions and part numbers are as shown in Appendix 1.

2. Applicable Documents

The following documents form a part of this specification to the extent specified herein. In the event of conflict between the requirements of this specification and the product drawing, the product drawing shall take precedence. In the event of conflict between the requirements of this specification and the referenced documents, this specification shall take precedence.

2.1 Tyco Specifications

- A.109-5000 : Test Specification, General Requirements for Test Methods.
- B.114-13060 : Application Specification Get Receptacle
- C.114-18148 : Application Specification MCP Receptacle.
- D.501-5618 : Qualification Test Report
- E. 411-78142 : Instruction Sheet
- F.108-5793 : Product Specification

2.2 民間団体規格

JASO D605	自動車用コネクタ
JASO D611	自動車用薄肉低圧電線
JASO D7101	プラスチック成形部品の試験方法
JIS C 3406	自動車用低電圧電線
JIS D 0204	自動車部品の高温および低温試験方法
JIS D 1601	自動車部品振動試験方法

2.2 Commercial Standards and Specifications

JASO D605	Electric connector for Automobiles
JASO D611	Low-tension Cable with Thin Wall Insulation for Automotive.
JASO D7101	Testing Method or Molded Plastics Parts for Automobile
JIS C 3406	Low-Voltage wires and Cables for Automobiles
JIS D 0204	Method of High and Low Temperature Test for Automobile Parts
JIS D 1601	Vibration Testing Method for Electric Components

3. 一般必要条件

3. Requirements

3.1 設計と構造

製品は該当製品図面に規定された設計、構造、物理的寸法をもって製造されていること。

3.1 Design and Construction

Product shall be of the design, construction and physical dimensions specified in the applicable product drawing.

3.2 材料

3.2 Materials

A. コンタクト

- タブ; 錫めっき済み 銅合金
- リセプタクルコンタクト: 錫めっき済 銅合金 (MCP のみ)
- フェルール: ステンレス

A. Contact

- Tab Contact; Pre-tinned Copper alloy.
- Receptacle Contact; Pre-tinned Copper alloy. (MCP Only)
- Felul :Stainless steel

B.ハウジング、リテーナー

- a. プラグハウジング 40P :PBT
- b. プラグハウジング 81P :PBT
- c. スライダー 40P: PA66
- d. スライダー 81P: PA66
- e. MCPリテーナー :PBT
- f. GET フロントリテーナー40P,81P :PBT

B. Housing, Retainer

- a. Plug Housing 40P; PBT
- b. Plug Housing 81P; PBT
- c. Slider 40P; PA66
- d. Slider 81P; PA66
- e. MCP Retainer; PBT
- f. GET Front Retainer 40P,81P :PBT

C.その他

- a. ワイヤカバー 40P,81P :PBT
- b. レバー 40P, 81P :PBT

C. And other

- a. Wire cover 40P, 81P :PBT
- b. Lever 40P, 81P :PBT

3.3 定格

- A. 使用温度範囲; -40°C~100°C
(周囲温度+通電による温度上昇)

3.3 Ratings

- A. Temperature Rating: -40°C to 100°C
(Including temperature rising in addition to the ambient temperature)

3.4 性能必要条件と試験方法

製品は Fig.1 に規定された電氣的、機械的、及び耐環境的特性を有するよう設計されていること、試験は特別に規定されない限り室温下で行われること。

3.4 Performance and Test Descriptions

The product shall be designed to meet the electrical, mechanical and environmental performance requirements specified in Fig.1. All tests shall be performed in the room temperature, unless otherwise specified.

3.5 性能必要条件と試験方法の要約

Test Requirements and Procedures Summary:

項目 para.	試験項目 Test Items	規格値 Requirements	試験方法 Procedures
3.5.1	製品の確認検査	製品図面とAMP 取付適用規格の必要条件に合致していること	該当する品質検査計画書に基づいて目視、寸法、及び機能検査を行うこと。
	Confirmation of product	Product shall conform to the requirements of applicable product drawing and Application Specification.	Visually, dimensionally and functionally inspected per applicable quality inspection plan.
電氣的性能 Electrical Requirements			
3.5.2	ローレベル抵抗	0.64 端子 初期; 5mΩ 以下 耐久後; 10mΩ 以下	ハウジングに組み込まれ嵌合したコネクタに開放時 20mV、短絡時 10mA を通電し、測定する。 Fig.2 参照
		2.8 端子 初期; 5mΩ 以下 耐久後; 10mΩ 以下	
	Low level termination resistance	0.64 Contact Initial; 5mΩ Max. Final; 10mΩ Max.	Measure the termination resistance of mate connector with all contacts assembled with applying 20mV when open-circuited, 10mA when short-circuited. See Fig.2
		2.8 Contact Initial; 5mΩ Max. Final; 10mΩ Max.	

Fig.1 (続<)(to be continued)

3.5 性能必要条件と試験方法の要約

Test Requirements and Procedures Summary:

項目 para.	試験項目 Test Items	規格値 Requirements	試験方法 Procedures
3.5.3	電圧降下	0.64 端子 初期;5mV/A 以下 耐久後;10mV/A 以下	ハウジングに組み込まれ嵌合したコネクタに開放時 12V、短絡時 1A を通電し、測定する。 <u>Fig.2 参照</u>
		2.8 端子 初期;5mV/A 以下 耐久後;10mV/A 以下	
	Voltage drop	0.64 Contact Initial; 5mV/A Max. Final; 10mV/A Max.	Measure the voltage drop of mate connector with all contacts assembled with applying 12V when open-circuited, 1A when short-circuited. <u>See Fig.2</u>
		2.8 Contact Initial; 5mV/A Max. Final; 10mV/A Max.	
3.5.4	絶縁抵抗	初期、耐久後; 100MΩ 以上	500VDC を 30 秒間印加。 <u>Fig.3 参照</u>
	Insulation resistance	Initial, Final; 100MΩ Min.	Impressed voltage 500VDC for 30 sec. <u>See Fig.3</u>
3.5.5	耐電圧	ハウジング及びコンタクトに変形・溶着・破損のないこと。	コンタクトを嵌合した状態で 1kVAC を 1 分間印加。 <u>Fig.3 参照</u>
	Withstand voltage	No deformation or deposition damage is allowed in a housing or a contact.	Impressed voltage 1kVAC for 1minute. <u>See Fig.3</u>

Fig.1 (続く)(to be continued)

項目 para.	試験項目 Test Items	規格値 Requirements	試験方法 Procedures
機械的性能 Mechanical Requirements			
3.5.8	コネクタ挿入力 (ロック機構付き)	70N 以下	全極に端子を組み込んだオス、メスコネクタを嵌合するときに必要な荷重を測定する。Fig.5 参照
	Connector inserting force with locking device	70N Max	When Insert male and female connector is mate, required load is measured. See Fig.5
3.5.9	コネクタ離脱力 (ロック機構なし)	70N 以下	コネクタの嵌合を解除するときに必要な荷重を測定する。Fig.5 参照
	Connector separating force without locking device	70N Max	Required load to cancel a mated connector is measured. See Fig.5
3.5.10	ロック強度	100N 以上	端子を挿入しない状態および全端子を挿入した状態でコネクタを嵌合させ、レバーのロック部を解除(破壊)するときの荷重を測定する。Fig.6 参照 操作速度 50mm/分
	Strength of lock	100N MIN	A connector is made to mate, where the state and all the terminals, which do not insert a terminal are inserted, after load required to cancel (destroy) lever lock is measured. See Fig.6 Operation speed; 50mm/min.
3.5.11	コンタクト保持力	0.64 端子 1 次係止; 50N 以上	コンタクト引抜力を軸方向に加える。 操作速度: 50mm/分
		2.8 端子 1 次係止; 60N 以上	
		2 次係止; 100N 以上	
	Contact retention force	0.64 Contact Primary; 50N Min.	Connector unmating force is applied in the direction of an axis. Operation speed; 100mm/min.
2.8 Contact Primary; 60N Min. Secondary; 100N Min.			

Fig.1 (続く)(to be continued)

項目 para.	試験項目 Test Items	規格値 Requirements	試験方法 Procedures
3.5.12	耐久性 (繰返し挿抜)	ローレベル抵抗 0.64 端子: 10mΩ 以下 2.8 端子: 10mΩ 以下 電圧降下 0.64 端子: 10mV/A 以下 2.8 端子: 10mV/A 以下	一対のコネクタの一方を固定し、他方を軸方向に繰返し挿入離脱を 10 回行なう。
	Durability (Repeated Mate/ Unmating)	Low level termination resistance 0.64 Contact: 10mΩ Max. 2.8 Contact: 10mΩ Max. Voltage drop 0.64 Contact: 10mV/A Max. 2.8 Contact: 10mV/A Max.	One side of a pair of connectors is fixed, another side is repeated in the direction of an axis, and insertion secession is performed 10 times.
3.5.13	耐振性	1μs 以上の瞬断なきこと。試験中の抵抗変動は 1μsec 以上の時間 7Ω を超えないこと。 試験後、下記項目を満足すること。 3.5.2 ローレベル抵抗 3.5.3 電圧降下	通電電流: 12V, 1A 振動レベル: 5~15Hz=10mmp-p 15~25Hz=44.1m/s ² 25~100Hz=19.6m/s ² 100~200Hz=4.9m/s ² 振動方向: 上下, 前後, 左右方向 振動時間: 各軸 6 時間 Fig.7 参照
	Vibration resistance	Instantaneous disconnection more than 1μ sec shall not be allowed. The resistance change under examination should not exceed 7Ω of time more than 1μ sec. Satisfy the following item after an examination. 3.5.2 Low level termination resistance 3.5.3 Voltage drop	Electric current: 12V, 1A Accelerated Velocity: 5~15Hz=10mmp-p 15~25Hz=44.1m/s ² 25~100Hz=19.6m/s ² 100~200Hz=4.9m/s ² Vibration Direction: X, Y, Z Duration: 6hours each See Fig.7

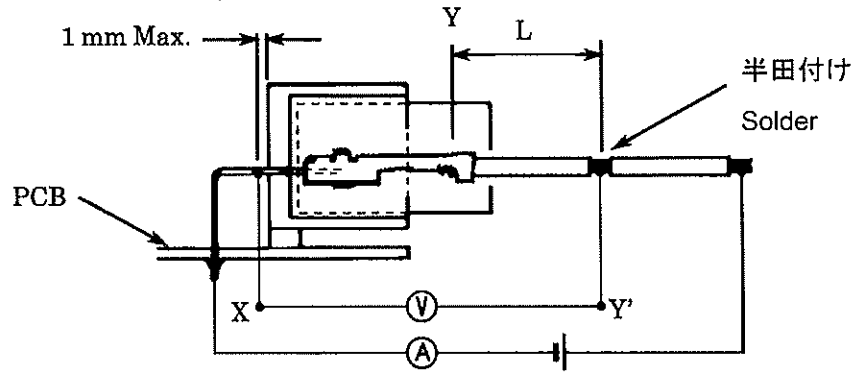
Fig.1 (続<)(to be continued)

項目 para.	試験項目 Test Items	規格値 Requirements	試験方法 Procedures
3.5.14	耐熱性	試験後、下記項目を満足すること。 3.5.2 ローレベル抵抗 3.5.3 電圧降下 3.5.6 温度上昇 3.5.8 ロック強度	正規に嵌合したコネクタを温度120°Cの恒温槽中に120時間放置する。
	High-temperature resistance	Satisfy the following item after an examination. 3.5.2 Low level termination resistance 3.5.3 Voltage drop 3.5.6 Temperature rise 3.5.8 Strength of lock	Leave the connector mate in a regular way in the thermostatic chamber at a temperature of 120°C for 120hours.
3.5.15	耐寒性	試験後、下記項目を満足すること。 3.5.2 ローレベル抵抗 3.5.3 電圧降下	正規に嵌合したコネクタを温度-40°Cの恒温槽中に120時間放置する。
	Low-temperature resistance	Satisfy the following item after an examination. 3.5.2 Low level termination resistance 3.5.3 Voltage drop	Leave the connector mate in a regular way in the thermostatic chamber at a temperature of -40°C for 120hours.
3.5.16	サーマルショック	試験後、下記項目を満足すること。 3.5.2 総合抵抗(ローレベル) 3.5.3 電圧降下	全端子を挿入したコネクタを正規に嵌合し恒温槽内に入れ、Fig.8 に示す冷熱パターンを1サイクルとし500サイクルを行う。 試験温度: 高温 85°C, 低温 -40°C
	Thermal shock	Satisfy the following item after an examination. 3.5.2 Low level termination resistance 3.5.3 Voltage drop	Put the connectors in the thermostatic chamber, apply cooling-and-heating thermal shock cycles as shown in Fig.8 500 cycles, then take them out and leave them until they are restored to room temperature. Examination temperature : high temperature 85°C low temperature -40°C

Fig.1 (終わり)(end)

3.6 製品認定試験の試験順序

Product Qualification Test Sequence



Y-Y'間の抵抗(電線“L”分)を差し引くこと

Resistance must be deducted from Y-Y' resistance(a part of `L`)

Fig.2

ハウジング表面に導体箔を巻く
Wrap a conductor real around Housing surface (a part of “L”)

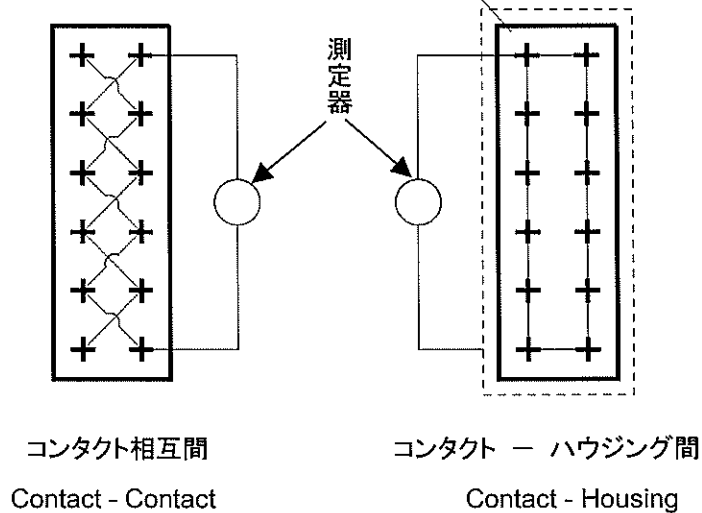


Fig.3

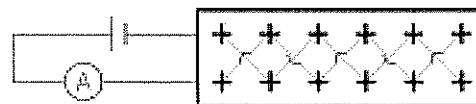


Fig.4

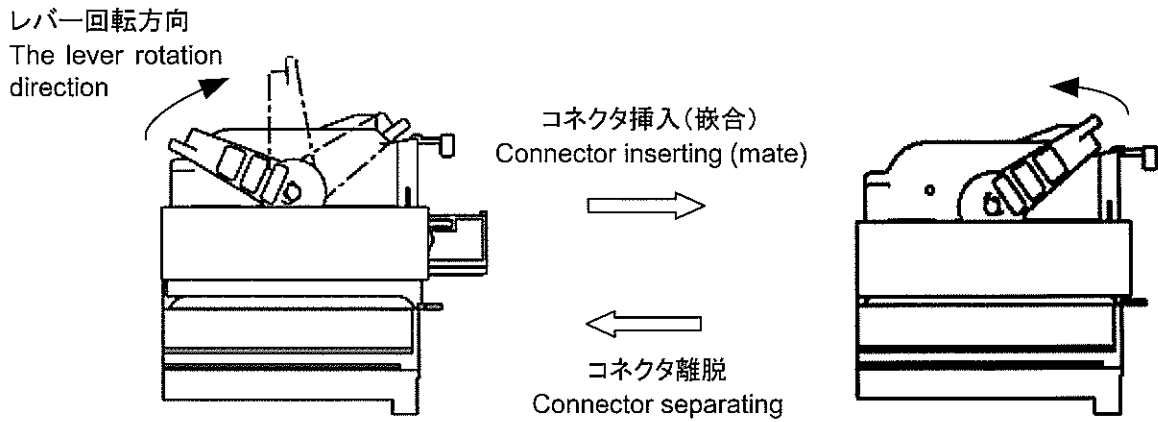


Fig.5

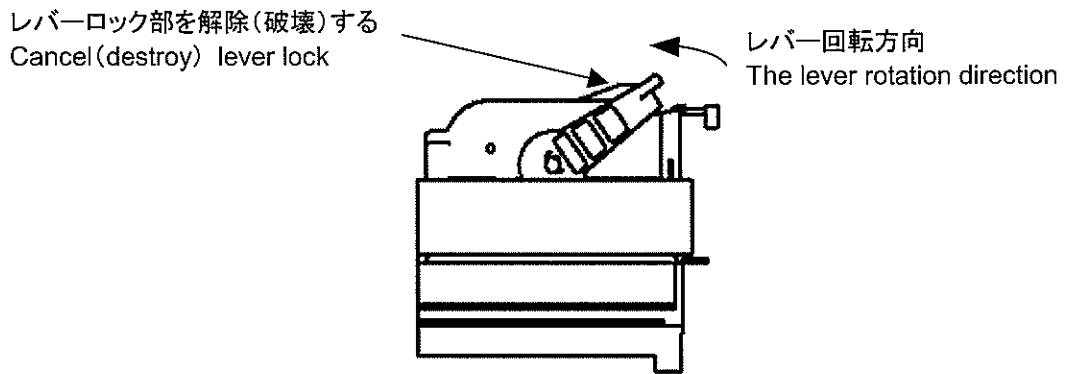


Fig.6

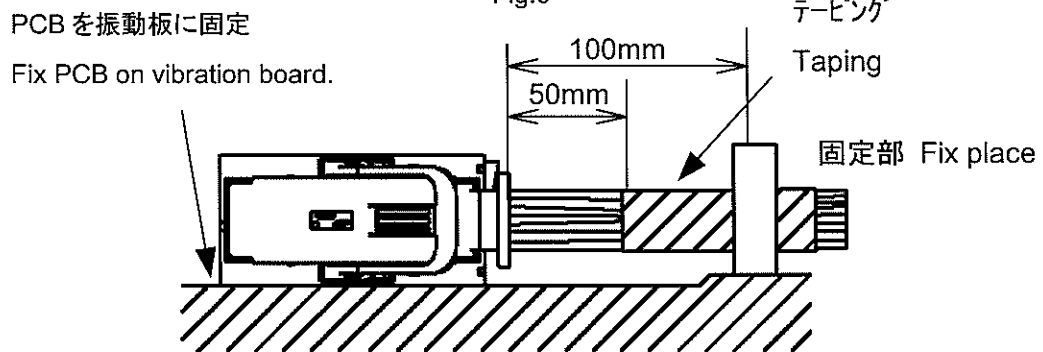


Fig.7 振動板 Vibration board

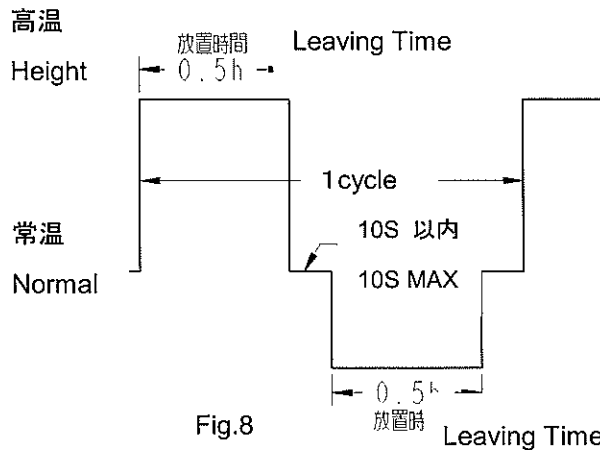


Fig.8

4. 製品認定試験と製品適合試験の試験順序 Product Qualification Test Sequence

試料数 : 評価に用いる試料数は各グループ毎に、コネクタ3セット以上にて行う。

Number of Specimens : Each group used for the specified performance tests shall consist of not less than 3 sets of connector.

試験項目 Test Items	試験グループ Test Group										
	1	2	3	4	5	6	7	8	9	10	11
	試験順序 Test Sequence										
3.5.1 製品の確認検査 3.5.1 Confirmation of product	1	1	1	1	1	1	1	1	1	1	1
3.5.2 ローレベル抵抗 3.5.2 Low level termination resistance	2						2,5	2,5	2,5	2,5	2,5
3.5.3 電圧降下 3.5.3 Voltage drop	3						3,6	3,6	3,6	3,6	3,6
3.5.4 絶縁抵抗 3.5.4 Insulation resistance	4										
3.5.5 耐電圧 3.5.5 Withstand voltage	5										
3.5.6 温度上昇 3.5.6 Temperature rise		2									
3.5.7 リーク電流 3.5.7 Leak current			2								
3.5.8 コネクタ挿入力 3.5.8 Connector inserting force				2							
3.5.9 コネクタ離脱力 3.5.9 Connector separating force				3							
3.5.10 ロック強度 3.5.10 Strength of lock					2						
3.5.11 コンタクト保持力 3.5.11 Contact retention force						2					
3.5.12 耐久性 3.5.12 Durability							4				
3.5.13 耐振性 3.5.13 Vibration resistance								4			
3.5.14 耐熱性 3.5.14 High-temperature resistance									4		
3.5.15 耐寒性 3.5.15 Low-temperature resistance										4	
3.5.16 サーマルショック 3.5.16 Thermal shock											4

Fig. 9 Test Sequence (終わり)(end)

a) 欄内の数字は試験を実施する順序を示す。

a) Numbers indicate the sequence in which the tests are performed.

The applicable product descriptions and part numbers are as shown in Appendix 1.

適用製品名と型番は付表 1 の通りである。

Appendix 1 附表 1

Prod. P/N 型番	Description 品名
1746777-1	PLUG HOUSING ASSEMBLY UNSEALED 40Pos PLUG GET/MCP2.8
1746778-1	PLUG HOUSING ASSEMBLY UNSEALED 81Pos PLUG GET/MCP2.8
1473247-1	81Pos LEVER ASSEMBLY TYPE A
1473250-1	81Pos LEVER ASSEMBLY TYPE B
1473255-1	40Pos LEVER ASSEMBLY
8-1241434-1	121Pos CAP HOUSING ASSEMBLY
1393366-1	GET0.64 CONTACT (0.5~0.75mm ²)
1-968849-1	MCP2.8 CONTACT (0.5~1.0mm ²)