



ニュー・モータ・コネクタ (New Motor Connector)

1. 適用範囲

1.1 内容

本規格は、ニュー・モータ・コネクタの製品性能、試験方法、品質保証の必要条件を規定している。適用製品名と型番は附表 1 の通りである。

2. 参考規格類

以下規格類は本規格中で規定する範囲内に於いて、本規格の一部を構成する。万一本規格と製品図面の間に不一致が生じた時は、製品図面を優先して適用すること。万一本規格と参考規格類の間に不一致が生じた時は、本規格を優先して適用すること。

2.1 AMP 規格

- A. 109-5000 : 試験法の一般条件
- B. 501-5390 : 試験報告書
- C. 114-5303 : 取付適用規格
- D. 411-5989 : 取扱説明書
- E. 411-5992 : 取扱説明書 (Vタイプ)

2.2 民間団体規格

- A. MIL-STD-202
電子電気部品の試験方法

1 Scope :

1.1 Contents

This specification covers the requirements for product performance, test methods and quality assurance provisions of New Motor connector. Applicable product description and part numbers are as shown in Appendix 1.

Applicable Documents:

The following documents form a part of this specification to the extent specified herein. In the event of conflict between the requirements of this specification and the product drawing, the product drawing shall take precedence. In the event of conflict between the requirements of this specification and the referenced documents, this specification shall take precedence.

2.1 AMP Specifications :

- A. 109-5000 Test Specification, General Requirements for Test Methods
- B. 501-5390 Test Report :
- C. 114-5303 Application Specification
- D. 411-5989 Instructio Sheet
- E. 411-5992 Instructio Sheet (V-TYPE)

2.2 Commercial Standards and Specifications :

- A. MIL-STD-202
Test Methods for Electronic and Electical Component Parts.

3. 一般必要条件

3.1 設計と構造

製品は該当製品図面に規定された設計、構造、物理的寸法をもって製造されていること。

3.2 材 質

A. ポストヘッダー

- (1) 材質 コンタクト : 黄銅
 インシュレータ : 耐熱ポリエステル
- (2) 表面処理
 接触部 : 金めっき0.38 μ m以上
 下 地 : ニッケルめっき1.3 μ m以上
 半田付部 : 錫-銅めっき1~4 μ m

B. コネクタケース

- (1) 材質 ガラス入り熱可塑性ポリエステル
 (UL94V-0)

C. パッキン

- (1) 材質 ニトリルゴム

D. プラグハウジング

- (1) 材質 ガラス入り熱可塑性ポリエステル
 (UL94V-0)

E. リセコンタクト

- (1) 材質 : 銅合金
- (2) 表面処理
 接触部 : 金めっき0.2 μ m以上
 下 地 : ニッケルめっき0.8 μ m以上

3.3 定 格

- A. 定格電圧 500VAC rms
- B. 定格電流 7.0 A (3 極)
 GROUND
 2.0A (2 極)
- C. 使用温度範囲 -30°C~105°C
 (但し、温度の上限には
 通電による温度上昇を
 含む)
- D. 保護等級 I P 6 7

3. Requirements :

3.1 Design and Construction :

Product shall be of the design, construction and physical dimensions specified on the applicable product drawing.

3.2 Materials :

A. Post Header

- (1)Material Contact : Brass
 Insulator : Heat Resisting Polyester
- (2)Finish
 Contact area : Gold Plated 0.38 μ mMIN
 Underplate : Nickel Plated 1.3 μ mMIN
 Crimp area :Tin-Copper Plated 1-4 μ m

B. Connector Case

- (1)Material Polyester of glass filled Thermo plastic
 (UL94V-0)

C. Packing

- (1) Material Nitorile Rubber

D. Plug Housing

- (1)Material Polyester of glass filled Thermo plastic
 (UL94V-0)

E. Receptacle Contact

- (1) Material : Copper Alloy
- (2) Finish
 Contact area : Gold Plated 0.2 μ mMIN
 Underplate : Nickel Plated 0.8 μ mMIN

3.3 Ratings :

- A. Voltage Rating : 500VAC rms
- B. Current Rating : 7.0 A (3POS)
 GROUND
 2.0A (2POS)
- C. Temperature Rating : -30 °C to 105 °C
 (Including temperature
 rising)
- D. DEGREES OF PROTECTION : IP67

3.4 適用電線

仕上がり外径 : $\phi 9.2 \sim \phi 11.4\text{mm}$
導体断面積 : $0.53 \sim 1.37 \text{ mm}^2$
被覆外径 : 2.8mmMAX

* ご使用される電線の材質によって防水性能に差異がございます。防水性が必要なアプリケーションでご使用される際は、ご使用される電線での防水性試験を実施頂きます様お願い致します。

3.5 性能必要条件と試験方法

製品は Fig. 1 に規定された電氣的、機械的、及び耐環境的性能必要条件に合致するよう設計されていること。試験は特別に規定されない限り室温下で行われること。

3.4 Applicable Wire

Finish Diameter : $\phi 9.2 \sim \phi 11.4\text{mm}$
Wire Size : $0.53 \sim 1.37 \text{ mm}^2$
Wire insulation : 2.8mmMAX

* It would have difference to water proof performance depends on the wire material. It is recommended to be tested with the wire to be used if water proof performance is required on the application actually used.

3.5 Performance Requirements and Test Descriptions :

The product shall be designed to meet the electrical, mechanical and environmental performance requirements specified in Fig. 1. All tests shall be performed in the room temperature, unless otherwise specified.

3.6 性能必要条件と試験方法の要約

3.6 Test Requirements and Procedures Summary

項目	試験項目	規 格 値	試 験 方 法
Para.	Test Items	Requirements	Procedures
3.6.1	製品の確認	製品図面とAMP取付適用規格114-5303の必要条件に合致していること。	目視により、コネクタの機能上支障をきたす損傷を検査する。
3.6.1	Examination of Product	Meets requirements of product drawing and AMP Specification 114-5303	Visual inspection No physical damage
電 気 的 性 能			
Electrical Requirements			
3.6.2	総合抵抗 (ローレベル)	10 mΩ 以下 (初期)	ハウジングに組み込まれ嵌合したコンタクトを開路電圧 50 mV 以下、閉路電流 50 mA 以下の条件で測定する。 Fig. 3参照。 AMP 規格 109-5311-1
3.6.2	Termination Resistance (Low Level)	10 mΩ Max. (Initial)	Subject mated contacts assembled in housing to closed circuit current of 50 mA Max. at open circuit voltage of 50mV Max. Fig. 3 AMP Spec. 109-5311-1
3.6.3	温度上昇	定格電流を通電して、温度上昇は30°C以下	通電による温度上昇を測定すること。 Fig. 4 参照 AMP 規格 109-5310-2
3.6.3	Temperature Rising	30°C Max.Under loaded rating current.	Measure temperature rising by energized Current. Fig. 4 AMP SPEC 109-5310-2
3.6.4	絶縁抵抗	1000MΩ 以上	500 V DC 印加。 コネクタ嵌合あり 隣接コンタクト間で測定。 AMP 規格 109-5302-4
3.6.4	Insulation Resistance	1000MΩ Min.	Impressed voltage 500 V DC. Test between adjacent circuits of mated connectors. AMP Spec. 109-5302-4

Fig. 1 (続く)

Fig.1 (CONT.)

項目	試験項目	規 格 値	試 験 方 法
Para.	Test Items	Requirements	Procedures
3.6.5	耐電圧	沿面放電、フラッシュオーバー等がないこと。 リーク電流 0.5mA 以下	2.5 kVAC 1 分間印加 コネクタ嵌合 あり 隣接コンタクト間で測定。 AMP 規格 109-5301
3.6.5	Dielectric withstanding Voltage	No creeping discharge nor flashover shall occur. Current leakage : 0.5mA Max.	2.5 kVAC for 1 minute. Test between adjacent circuits of mated connectors. AMP Spec. 109-5301
機 械 的 性 能			
Mechanical Requirements			
3.6.6	リセコンタクト装着力	9.8N(1.0kgf) 以下 1コンタクト当り	コンタクトをハウジングに装着するに要する力を測定すること。 操作速度 : 100 mm/分
3.6.6	Rec Contact Insertion Force	9.8N(1.0kgf) Max. per contact	Measure the force required to insert contact into housing. Operation Speed : 100 mm/min.
3.6.7	リセコンタクト保持力	29.4N(3.0kgf) 以上 1コンタクト当り	コンタクト引抜力を軸方向に加えること。 操作速度 : 100 mm/分
3.6.7	Rec Contact Retention Force	29.4N(3.0kgf) Min. per contact	Apply an axial pull-off load to crimped wire. Operation Speed : 100 mm/min.
3.6.8	コネクタ挿入力	初回および挿抜50回後 53.9N (5.5kgf) 以下	操作速度100 mm/分 挿入に要する力を測定 AMP 規格 109-5206
3.6.8	Connector Mating Force	Initial & After 50 Cycles 53.9 N (5.5 kgf)Max.	Operation Speed : 100 mm/min. Measure the force required to mate connectors. AMP Spec. 109-5206
3.6.9	コネクタ引抜力	初回 :5.9 N(0.6 kgf) 以上 挿抜50回後 : 5.9 N(0.6 kgf) 以上	操作速度100 mm/分 引抜に要する力を測定 AMP 規格 109-5206
3.6.9	Connector Unmating Force	Initial:5.9 N(0.6 kgf)Min. After 50 cycles: 5.9 N(0.6 kgf)Min.	Operation Speed : 100 mm/min. Measure the force required to unmate connectors. AMP Spec. 109-5206

Fig. 1 (続く)

Fig. 1 (CONT.)



項目	試験項目	規 格 値		試 験 方 法	
Para.	Test Items	Requirements		Procedures	
3.6.10	耐久性 (繰り返し挿抜)	∠R=10 mΩ 以下 (終期)		挿抜回数 50 回 AMP 規格 109-5213	
3.6.10	Durability (Repeated Mate / Unmating)	∠R=10 mΩ Max. (Final)		No. of Cycles : 50 cycles. AMP Spec. 109-5213	
3.6.11	圧着部引張強度	電線サイズ		引張り強度 N(kgf) 以上 圧着したコンタクトを試験機に固定し、 軸方向引張力を電線に加える。操作速度 は100mm/分 AMP規格 109-5205	
		Mm ²	AWG		
		0.51	#20		63.7(6.5)
		0.76	#18		78.4(8.0)
		1.31	#16	117.6(12.0)	
3.6.11	Crimp Tensile Strength	Wire Size		Crimp Tensil N(kgf)Min. Apply an axial pull-off load to crimped wire of contact secured on the tester, Operation Speed : 100 mm/min. AMP Spec. 109-5205	
		mm ²	AWG		
		0.51	#20		63.7(6.5)
		0.76	#18		78.4(8.0)
		1.31	#16	117.6(12.0)	
3.6.12	振動 (高周波)	振動中 1 μsec. をこえる不 連続導通を生じないこと。 ∠R=10 mΩ 以下 (終期)		嵌合したコネクタに 1.5 mm の振幅で、 10-500-10 Hz に15分毎 1 サイクルの割 合で変化する掃引振動を直交する三方向 軸に 3 時間ずつ与えること。 100 mA を通電。 Fig.5参照 AMP 規格 109-5202 条件A	
3.6.12	Vibration (High Frequency)	No electrical discontinuity greater than 1 μsec. Shall occur. ∠R=10 mΩ Max. (Final)		Subject mated connectors to 10-500-10Hz traversed in 15 minute at 1.5 mm amplitude 3 hours each of 3 mutually perpendicular planes. 100 mA applied. Fig.5 AMP Spec. 109-5202 Condition A	
3.6.13	衝撃	衝撃により1 μsec. をこえる 不連続導通を生じないこと。 ∠R=10 mΩ 以下 (終期)		加速度 : 490 m/s ² (50 G) 衝撃パルス波型 : 半波正弦波 接続時間 : 11 m sec. 速度変化 : 11.3 m/s 衝撃回数 : X, Y, Z 軸正逆方向に各3 回宛、合計 18 回 AMP 規格 109-5208 条件A	

Fig. 1 (続く)

Fig. 1 (CONT.)

項目	試験項目	規 格 値	試 験 方 法
Para.	Test Items	Requirements	Procedures
3.6.13	Physical Shock	No electrical discontinuity greater than 1 μ sec. shall occur. $\Delta R=10\text{ m}\Omega$ Max. (Final)	Accelerated Velocity : 490 m/s ² (50 G) Waveform : Half sine curve Duration : 11 m sec. Velocity Change : 11.3 m/s Number of Drops : 3 drops each to normal and reversed directions of X, Y and Z axes, totally 18 drops. AMP Spec. 109-5208 Condition A
3.6.14	半田付け性	95 % 以上ぬれていること。	半田温度 : 230 \pm 5 $^{\circ}$ C 半田浸漬時間 : 3 \pm 0.5 秒 使用フラックス : アルファー 100 AMP 規格 109-5203
3.6.14	Solderability	Wet Solder Coverage : 95 % Min.	Solder Temperature : 230 \pm 5 $^{\circ}$ C Immersion Duration : 3 \pm 0.5 seconds Flux : Alpha 100 AMP Spec. 109-5203
3.6.15	防水性	気泡が出ないこと	0.029Mpaで10分間、圧縮空気を加える。 (IP67を包含する。) Fig.6参照
3.6.15	Water Resistance	No air hole shall be occurred	Apply compressed air for 10 minutes by 0.029Mpa (IP67 is included.) Fig.6
3.6.16	電線保持力	98N(10kgf) 以上	適用電線を使用したコネクタを組み立てた後、適切な治具にコネクタを固定し、電線を引っ張る。 操作速度 : 100 mm/分
3.6.16	Wire Retention Force	98N(10kgf) Min.	After assembling connectors of applicable wires, mount connectors to applicable jig and pull wires Operation Speed : 100 mm/min.

Fig. 1 (続く)

Fig. 1 (CONT.)

項目	試験項目	規 格 値	試 験 方 法
Para.	Test Items	Requirements	Procedures
環 境 的 性 能			
Environmental Requirements			
3.6.17	熱衝撃	$\Delta R=10\text{ m}\Omega$ 以下 (終期)	嵌合したコネクタ -55°C/ 30 分、85°C/ 30 分 これを 1 サイクルとし25サイクル行う。 AMP 規格 109-5103 条件 A
3.6.17	Thermal Shock	$\Delta R= 10\text{ m}\Omega$ Max. (Final)	Mated connector -55°C/30 min.,85°C/30min. Making this a cycle,repeat 25 cycles. AMP spec.109-5103 Condition A
3.6.18	温湿度サイクリング	絶縁抵抗 1000M Ω 以上(終期) $\Delta R=10\text{ m}\Omega$ 以下 (終期)	嵌合したコネクタ 25~65°C, 90~95 % R. H. 10 サイクル -10°C 寒冷衝撃を実施しない。 AMP 規格 109-5106
3.6.18	Humidity-Temperature Cycling	Insulation resistance 1000M Ω Min. (final) $\Delta R=10\text{ m}\Omega$ Max. (Final)	Mated connector, 25~65°C, 90~95 % R. H. 10 cycles Cold shock -10°C not performed AMP Spec. 109-5106
3.6.19	半田耐熱性	ポストヘッダについて はんだ付け後、コンタクトの ガタつき、ハウジングの割れ 変形等がないこと。	熔融半田槽に半田付け部を浸漬する。 半田温度 300 \pm 5°C 半田浸漬時間5 \pm 1秒
3.6.19	Resistance to Soldering Heat	There shall be no housing crack, deformation and loosen contact fit after soldering.	Dip Tin-Lead part in solder bath Solder Temperature : 300 \pm 5°C Immersion Duration : 5 \pm 1 sec.
3.6.20	工業ガス (SO ₂)	$\Delta R=10\text{ m}\Omega$ 以下 (終期)	嵌合したコネクタ SO ₂ ガス 10 ppm, 90~95 % R. H. 25°C, 96 時間 AMP 規格 109-5107 条件 C
3.6.20	Industrial Gas (SO ₂)	$\Delta R=10\text{ m}\Omega$ Max. (Final)	Mated connector SO ₂ Gas : 10 ppm, 90~95 % R. H. 25°C, 96 hours AMP Spec. 109-5107 Condition C
3.6.21	温度寿命 (耐熱)	$\Delta R=10\text{ m}\Omega$ 以下 (終期)	嵌合したコネクタ 105°C、期間 250時間 AMP 規格 109-5104-3 条件 C
3.6.21	Temperature Life (Heat Aging)	$\Delta R=10\text{ m}\Omega$ Max. (Final)	Mated connector 105°C, Duration :250hours AMP Spec. 109-5104-3 Condition C

Fig. 1 (終り)

Fig. 1 (END)

4. 製品認定試験の試験順序

4. Product Qualification Test Sequence

試験項目	Test Examination	試験グループ/Test Group													
		1	2	3	4	5	6	7	8	9	10	11	12	13	14
		試験順序/Test Sequence (a)													
製品の確認検査	Examination of Product	1,3	1,4	1	1,7	1	1,7	1,3	1,3	1,3	1,5	1,8	1,3	1,5	1,5
総合抵抗 (ローレベル)	Termination Resistance (Low Level)				2,6		2,4,6				2,4	2,5		2,4	2,4
温度上昇	Temperature Rising	2													
絶縁抵抗	Insulation Resistance		2								3,6				
耐電圧	Dielectric withstanding Voltage		3								7				
リセコンタクト装着力	Rec. Contact Insertion Force			2											
リセコンタクト保持力	Rec Contact Retention Force			3											
コネクタ挿入力	Connector Mating Force				3										
コネクタ引抜き力	Connector Unmating Force				4										
耐久性 (繰返し挿抜)	Durability (Repeated Mate/Unmating)				5										
圧着部引張強度	Crimp Tensile Strength					2									
振動 (高周波)	Vibration (High Frequency)						3								
衝撃	Physical Shock						5								
半田付け性	Solderability							2							
防水性	Water Resistance								2						
電線保持力	Wire Retention Force									2					
熱衝撃	Thermal shock										3				
温湿度サイクリング	Temperature Humidity Cycling											4			
半田耐熱性	Resistance to Soldering Heat												2		
工業ガス (SO ₂)	Industrial SO ₂ Gas													3	
温度寿命 (耐熱)	Temperature Life (Heat Aging)														3

Fig. 2

(a) 欄内の数字は試験の順序を示す。/Numbers indicate sequence in which the tests are performed.

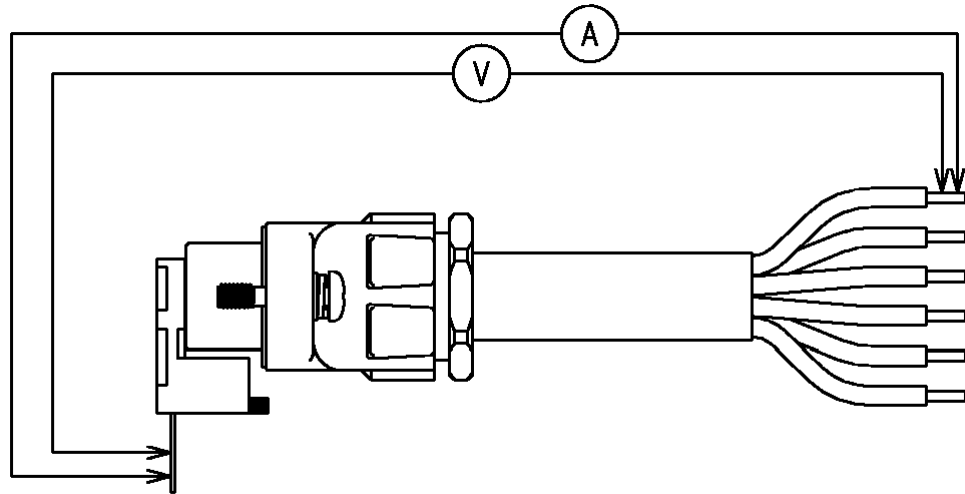


Fig.3 ローレベル総合抵抗測定

Fig.3 Low Level Rent

熱電対取り付け位置
Thermocouple
Attached here

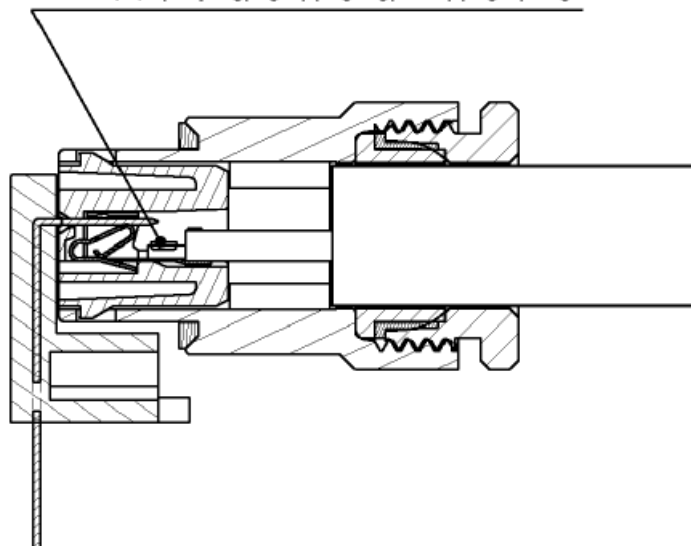


Fig.4 温度上昇測定

Fig.4 Temperature Rising Measurement

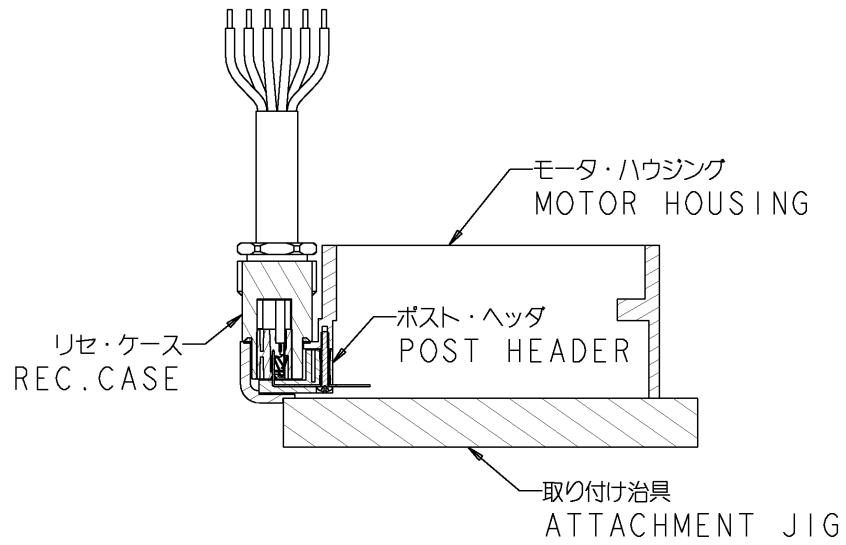


Fig.5 振動（高周波）試験

Fig.5 Vibration (High Frequency) Test

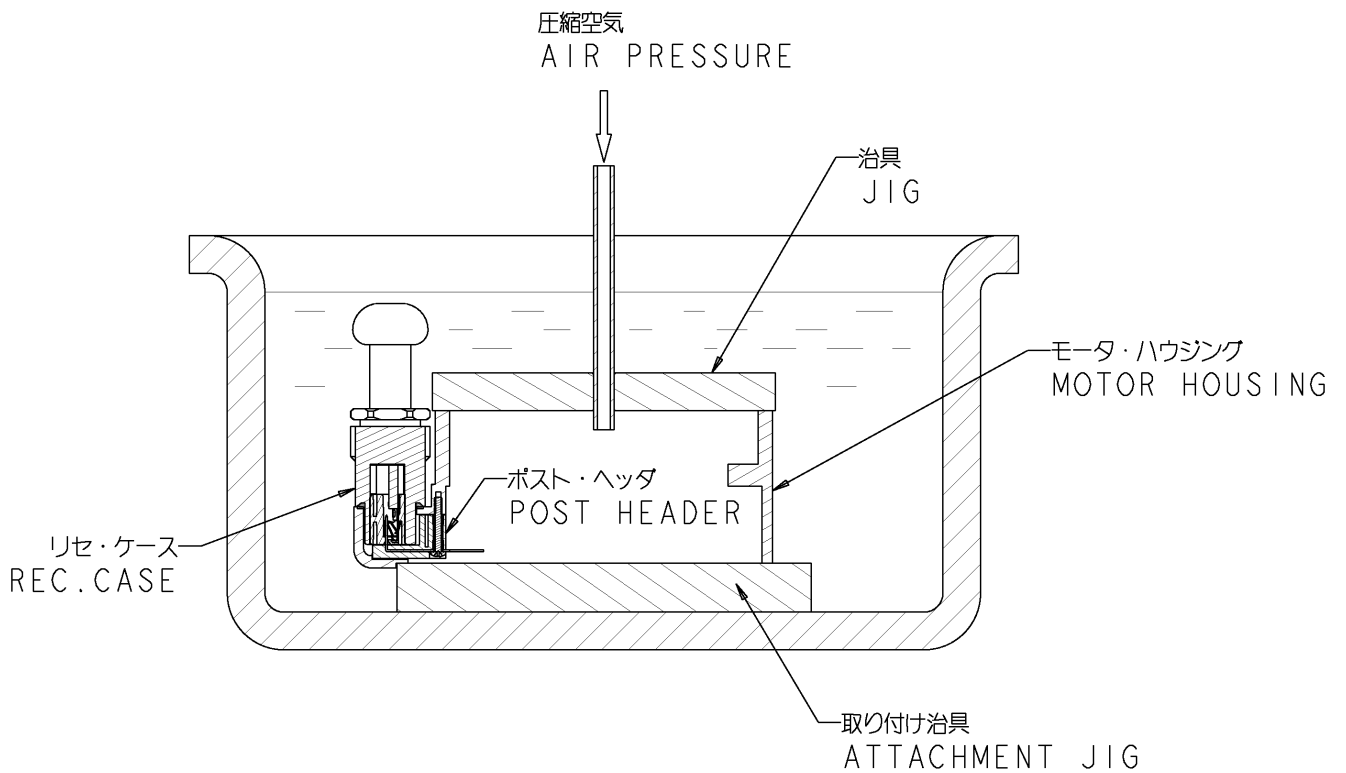


Fig.6 防水性測定

Fig.6 Water Resistance Measurement

適用製品名と型番は附表 1 の通りである。

The applicable product descriptions and part numbers are as shown in Appendix. 1.

型番 Product Part No.	品名 Description
1473060-2	ポストヘッダー ニュー・モータ・コネクタ
	POST HDR., NEW MOTOR CONNECTOR
2345834-1,-2 1-2345834-1,-2	リセ キット ニュー・モータ・コネクタ
	REC. KIT,NEW NOTOR CONNECTOR
2345832-1,-2 1-2345832-1,-2	リセ キット Vタイプ ニュー・モータ・コネクタ
	REC. KIT V-TYPE,NEW NOTOR CONNECTOR
1318912-3	EPコンタクト
	EP CONTACT

附表 1
Appendix 1