

040 シリーズ^{*}・マルチロック・I/O コネクタ MK-II

040 Series Multi Lock I/O Connector MK-II

1. 適用範囲

1.1 内容

本規格は、040 シリーズ^{*}・マルチロック・I/O コネクタ MK-II の製品性能、試験方法、品質保証の必要条件を規定している。適用製品名と型番は付表 1 の通りである。

2. 参考規格類

以下規格類は本規格中で規定する範囲内に於いて、本規格の一部を構成する。万一本規格と製品図面の間に不一致が生じた時は、製品図面を優先して適用すること。万一本規格と参考規格類の間に不一致が生じた時は、本規格を優先して適用すること。

2.1 AMP 規格

- A.109-5000 : 試験法の一般条件
- B.114-5111 : 取付適用規格 040 シリーズ・リセプタクル・コンタクトの圧着規格
- C.501-5043 : 試験報告書

2.2 民間団体規格

- A. JIS C3406 自動車低電圧電線

1. Scope

1.1 Contents

This specification covers the requirements for product performance, test methods and quality assurance provisions of 040 Series Multi Lock I/O Connector MK-II. Applicable product descriptions and part numbers are as shown in Appendix 1.

2. Applicable Documents

The following documents form a part of this specification to the extent specified herein. In the event of conflict between the requirements of this specification and the product drawing, the product drawing shall take precedence. In the event of conflict between the requirements of this specification and the referenced documents, this specification shall take precedence.

2.1 AMP Specifications

- A.109-5000 Test Specification, General Requirements for Test Methods
- B.114-5111 Application Specification 040 Series Receptacle Contact Crimping Specification
- C.501-5043 Test Report:

2.2 Commercial Standards and Specifications

- A. JIS C3406 Low Voltage Cables for Automobiles

3. 一般必要条件

3.1 設計と構造

製品は該当製品図面に規定された設計、構造、物理的寸法をもって製造されていること。

3.2 材料

A. コンタクト
 コンタクトは錫めっき済、又金めっき付き黄銅条及びりん青銅条又は、部分錫めっき

B.ハウジング
 ハウジングは、PBT 樹脂

3.3 定格

A.使用温度範囲 -30℃～105℃

3.4 性能必要条件と試験方法

製品は Fig.2 に規定された電氣的、機械的、及び耐環境的性能必要条件に合致するよう設計されていること。試験は特別に規定されない限り室温下で行われること。

3.5 性能必要条件と試験方法の要約

Test Requirements and Procedures Summary

項目	試験項目	規格値	試験方法
Para.	Test Items	Requirements	Procedures
3.5.1	製品の確認検査	製品図面と AMP 取付適用規格の必要条件に合致していること。	該当する検査計画書に基づいて目視、寸法、及び機能検査を行なうこと。
	Confirmation of Product	Product shall be conforming to the requirements of applicable product drawing and Application Specification.	Visually, dimensionally and functionally inspected per applicable quality inspection plan.

Fig.1(続く) (To be continued)

3. Requirements

3.1 Design and Construction:

Product shall be of the design, construction and physical dimensions specified in the applicable product drawing.

3.2 Materials:

A. Contact:
 Tab Contact: Pre-tinned brass, or Plain brass with selective gold plating over nickel underplate or Selective-Tin
 Receptacle contact: Pre-tinned phosphor bronze strip, or plain phosphor bronze strip with selective gold plating over nickel underplate

B. Housing:
 Polybithylene: terephthalateresin(PBT)

3.3 Ratings:

A. Temperature Rating: -30°C to 105°C

3.4 Performance and Test Descriptions:

The product shall be designed to meet the electrical, mechanical and environmental performance requirements specified in Fig.2. All tests shall be performed in the room temperature, unless otherwise specified.

電氣的性能			
Electrical Requirements			
項目	試験項目	規格値	試験方法
Para.	Test Items	Requirements	Procedures
3.5.2	総合抵抗 (規定電流)	電線サイズ 試験電流 抵抗値 mm ² (AWG) アンペア(A) mV/A 以下 0.5 (#20) 1 初期;10 終期;20	嵌合したコネクタの試験用回路の初期電圧降下を測定、Fig.3 参照。 AMP 規格 109-5311-2
	Termination Resistance (Specified Current)	Wire Size Test(A) Resistance mm ² (AWG) Current (mΩ Max.) 0.5 (#20) 1 Initial;10 Final ;20	Measure initial millivolt drop of contact test circuit in mated connectors, Fig.3 AMP Spec. 109-5311-2
3.5.3	総合抵抗 (ローレベル)	10mΩ 以下(初期) 20mΩ 以下(終期)	ハウジングに組み込まれ嵌合したコンタクトを開路電圧 20mV 以下、閉路電流 10mA 以下の条件で測定する。 Fig.3 参照。 AMP 規格 109-5311-1
	Termination Resistance (Low Level)	10mΩ Max.(Initial) 20mΩ Max.(final)	Subject mated contacts assembled in housing to closed circuit current of 10mA Max. at open circuit voltage of 20mV Max. Fig.3 AMP Spec. 109-5311-1
3.5.4	耐電圧	沿面放電、フラッシュオーバー等がないこと。	1.0KVAC 1分間印加 コネクタ嵌合あり 隣接コンタクト間で測定。 AMP 規格 109-5301
	Dielectric Strength	No creeping discharge nor flashover shall occur.	1.0 KVAC for 1 minute. Test between adjacent circuits of mated/unmated connectors. AMP Spec. 109-5301
3.5.5	絶縁抵抗	100MΩ 以上(初期) 100MΩ 以上(終期)	500V DC 印加。 コネクタ嵌合あり 隣接コンタクト間で測定 AMP 規格 109-5302 Fig.5 参照。
	Insulation Resistance	100MΩ Min.(Initial) 100MΩ Min.(final)	Impressed voltage 500V DC. Test between adjacent circuits of mated connectors. AMP Spec. 109-5302 Fig.5
3.5.6	リーク電流	1mA 以下	12V DC 60°C 湿度 90~95%1時間 AMP 規格 109-5312 Fig.4 参照
	Current Leakage	1mA Max.	12V DC 60°C Humidity 90~95% 1Hr AMP Spec. 109-5312 Fig.4

Fig.1(続く) (To be continued)

項目	試験項目	規格値	試験方法
Para.	Test Items	Requirements	Procedures
3.5.7	温度上昇	規定電流を通电して、温度上昇は30℃以下	通电による温度上昇を測定すること。 Fig.7 参照 AMP 規格 109-5310 方法
	Temperature Rising	30℃ Max. under loaded specified current.	Measure temperature rising by energized current. Fig.7 AMP Spec. 109-5310 method
3.5.8	電流サイクル	20mΩ以下(終期)	電流条件:Fig.7 参照 45分間“ON”、15分間“OFF” 200 サイクル
	Current Cycling	20mΩ Max.(Final)	Applied current ; Fig.7 45minutes“ON” 15minutes“OFF”
機械的性能			
Physical Requirements			
3.5.9	振動 (高周波)	振動中 1 μ sec.をこえる不連続導通を生じないこと。 20mΩ以下(終期)	振動周波数 :20~200 Hz/ 1分 加速度 :44m/s ² (4.5G) 振動方向 :X,Y,Z 振動時間 :各 8 時間 AMP 規格 109-5202 Fig.6 参照
	Vibration (High Frequency)	No electrical discontinuity greater than 1 μ sec. shall occur. 20mΩ Max. (Final)	Vibration Frequency: 20~200 Hz/1 min. Accelerated Velocity: 44m/s ² (4.5G) Vibration Direction: X,Y,Z Duration: 8 hours each AMP Spec. 109-5202 Fig. 6
3.5.10	振動 +カレントサイクル	振動中 1 μ sec.をこえる不連続導通を生じないこと。 20mΩ以下(終期)	振動周波数 :20~200 Hz./ 1分 加速度 :44m/s ² (4.5G) 振動方向 :X,Y,Z 振動時間 :各 200 時間 負荷電流 :4.4A DC Fig.6 参照 45分 ON,15分 OFF
	Vibration+Current Cycle	No electrical discontinuity greater than 1 μ sec. shall occur. 20mΩ Max. (Final)	Vibration Frequency: 20~200 Hz./1 min. Accelerated Velocity: 44m/s ² (4.5G) Vibration Direction: X,Y,Z Duration : 200 hours each Test Current : 4.4A DC Fig. 6 45minutes“ON”,15minutes“OFF”

Fig.1(続く) (To be continued)

項目	試験項目	規格値	試験方法
Para.	Test Items	Requirements	Procedures
3.5.11	コンタクト挿入力	981mN~5.9N	操作速度 100mm/分 挿入に要する力を測定 AMP 規格 109-5206
	Contact Mating Force	981mN~5.9N	Operation Speed: 100 mm/min. Measure the force required to mate connectors. AMP Spec. 109-5206
3.5.12	コンタクト引抜力	981mN~5.9N	操作速度 100mm/分 引抜に要する力を測定 AMP 規格 109-5206
	Contact Unmating Force	981mN~5.9N	
3.5.13	コネクタ挿入力	8 極:59N 以下 12 極:68.6N 以下 16 極:88N 以下 20 極:98N 以下	操作速度 100mm/分 挿入に要する力を測定 AMP 規格 109-5206
	Connector Mating Force	8 Pos. 59N Max. 12 Pos. 68.6N Max. 16 Pos. 88N Max. 20 Pos. 98N Max.	
3.5.14	コネクタ引抜力	8 極:59N 以上 12 極:68.6N 以上 16 極:88N 以上 20 極:98N 以上	操作速度 100mm/分 引抜に要する力を測定 AMP 規格 109-5206
	Connector Unmating Force	8 Pos. 59N Min. 12 Pos. 68.6N Min. 16 Pos. 88N Min. 20 Pos. 98N Min.	Operation Speed: 100 mm/min. Measure the force required to unmate connectors. AMP Spec. 109-5206
3.5.15	コネクタ・ロック強度	98N 以上	コネクタのロック強度を測定 操作速度:100 mm/分 AMP 規格 109-5210
	Contact Locking Strength	9.8N Min.	Measure connector locking strength. Operation Speed : 100mm/min. AMP Spec. 109-5210
3.5.16	コンタクト保持力	49N 以上	コンタクト引抜力を軸方向に加えること。 操作速度:100mm/分 AMP 規格 109-5212
	Contact Retention Force	49N Min.	Apply an axial pull-off load to crimped wire. Operation Speed: 100mm/min. AMP Spec. 109-5212
3.5.17	コンタクト保持力 (二重係止)	78.5N 以上	二重係止時のコンタクト保持力を測定 操作速度:100mm/分
	Contact Retention Force (Secondary Lock)	78.5N Min.	Measure contact retention force with secondary lock set in effect. Operation Speed: 100mm/min.

Fig.1 (続く) (To be continued)

項目	試験項目	規格値	試験方法
Para.	Test Items	Requirements	Procedures
3.5.18	圧着部引張強度	電線サイズ 引張強度(以上) mm ² (AWG) N 0.3 (#22) 59 0.5 (#22) 88	圧着したコンタクトを試験機に固定し、軸方向引張力を電線に加える。 操作速度: 100mm/分 AMP 規格 109-5205
	Crimp Tensile trength	Wire Size Crimp Tensile(min.) mm ² (AWG) N 0.3(#22) 59 0.5(#22) 88	Apply an axial pull-off load to crimped wire of contact secured on the tester. Operation Speed: 100mm/min. AMP Spec. 109-5205
3.5.19	耐久性 (繰り返し挿抜)	20mΩ以下(終期)	操作速度 100mm/分 挿抜回数 30回 AMP 規格 109-5213
	Durability (Repeated Mate/ Unmating)	20mΩ Max. (Final)	Operation Speed: 100mm/min. No. of Cycles: 30 cycles. AMP Spec. 109-5213
3.5.20	こじり耐久性	20mΩ以下(終期)	手指で30回の挿抜を行う AMP 規格 109-5215
	Resistance to "Kojiri"	20mΩ Max. (Final)	Repeated mating/unmating by hand, 30 cycles AMP Spec. 109-5215
3.5.21	はんだ付け性	メッキ面にのみ適用する 95%以上ぬれていること。 (但し、下地メッキあり) 50%以上ぬれていること。 (但し、下地メッキなし)	はんだ温度 :230±5℃ はんだ浸漬時間 :5~10 秒 使用フラックス:アルファー100 AMP 規格 109-5203
			マット錫めっき品のみ はんだ槽:Sn-3Ag-0.5Cu はんだ温度:250±5℃ はんだ浸漬時間:5±0.5 秒 使用フラックス:ULF-300R
	Solderability	Wet Solder Coverage: Plated area only 95% Min. (With substrate area) 50% Min. (Without substrate area)	Solder Temperature: 230±5℃ Immersion Duration: 5~10 seconds Flux: Alpha 100 AMP Spec. 109-5203 Matte Tin plating only Solder bath : Sn-3Ag-0.5Cu Solder Temperature :250±5℃ Immersion Duration :5±0.5sec. Flux :ULF-300R
環境的性能			
Environmental Requirements			
3.5.22	熱衝撃	20mΩ以下(終期)	-30℃/120分、80℃/120分 これを1サイクルとし5サイクル行なう。 AMP 規格 109-5103
	Thermal Shock	20mΩ Max.(Final)	-30℃/120min. 80℃/120min. Making this a cycle, repeat 5 cycles. AMP Spec. 109-5103

Fig.1(続く) (To be continued)

項目	試験項目	規格値	試験方法
Para.	Test Items	Requirements	Procedures
3.5.23	耐湿性 (定常状態)	リーク電流 1mA 以下 絶縁抵抗 100M Ω 以上 総合抵抗 20m Ω 以下 (試験後)	嵌合したコネクタ 90~95% R.H.60 $^{\circ}$ C 96 時間 AMP 規格 109-5105
	Humidity, Steady State	Current Leaking 1mA max.(Final) Insulation Resistance(Final) 100M Ω Min. Termination Resistance 20m Ω Max.(Final)	Mated/Unmated Connector, 90~95% R.H.60 $^{\circ}$ C 96hours AMP Spec. 109-5105
3.5.24	工業ガス (SO ₂)	20m Ω 以下(終期)	SO ₂ ガス 10ppm, 95%R.H. 常温 24 時間 AMP 規格 109-5107
	Industrial Gas (SO ₂)	20m Ω Max.(Final)	SO ₂ GAS : 10ppm, 95% R.H. normal temperature 24hours AMP Spec. 109-5107
3.5.25	湿度寿命 (耐熱)	20m Ω 以下(終期)	120 $^{\circ}$ C, 期間 120 時間 AMP 規格 109-5104
	Temperature Life (Heat Aging)	20m Ω Max.(Final)	120 $^{\circ}$ C, Duration : 120 hours AMP Spec. 109-5104
3.5.26	耐寒性	20m Ω 以下(終期)	-50 $^{\circ}$ C \pm 5 $^{\circ}$ C、120 時間 AMP 規格 109-5108
	Resistance to Cold	20m Ω Max.(Final)	-50 $^{\circ}$ C \pm 5 $^{\circ}$ C : 120 hours AMP Spec. 109-5108
3.5.27	耐塵性	20m Ω 以下(終期)	JIS R 5210 のセメント 1.5kg を 15 分毎に 10 秒拡散噴射 60 分 AMP 規格 109-5110
	Dust Bombardment	20m Ω Max.(Final)	Subject JIS R 5210 cement blow 1.5kg per 10 seconds in 15minutes intervals for 60 minutes. AMP Spec. 109-5110

Fig.1 (終わり)(end)

3.6 認定試験の試験順序/Product Qualification Test Sequence

試験項目	Test Items	試験グループ / Test Group									
		1	2	3	4	5	6	7	8	9	10
		試験順序 / Test Sequence									
製品の確認検査	Confirmation of Product	1	1	1	1	1,8	1,11	1,11	1,13	1,15	1,11
総合抵抗 (規定電流)	Termination Resistance (Rated Current)			4							
総合抵抗 (ローレベル)	Termination Resistance (Low Level)			3		3,5,7	3,6,8	3,6,8	3,6, 8,10	2,7, 9,14	3,6,8
耐電圧	Dielectric Strength				3					4,12	
絶縁抵抗	Insulation Resistance				2					3,11	
リーク電流	Current Leakage				4					5,10	
温度上昇	Temperature Rising			5							
電流サイクル	Current Cycling								9		
振動(高周波)	Vibration (High Frequency)								7		
コネクタ挿入力	Connector Mating Force			2			2,10	2,10	2,12		2,10
コネクタ引抜力	Connector Unmating Force			6			4,9	4,9	4,11		4,9
コネクタロック強度	Connector Locking Strength		2								
コンタクト保持力	Contact Retension Force			7							
コンタクト保持力 (二重係止)	Contact Retention Force (Double Lock)			8							
コンタクト挿入力	Contact Mating Force	2									
コンタクト引抜力	Contact Unmating Force	3									
圧着部引張強度	Crimp Tensile Strength	4									
耐久性 (繰り返し挿抜)	Durability (Repeated Mating/Unmating)									6	
こじり耐久性	Resistance to "Kojiri"							5	5		5
はんだ付け性	Solderability					2					
振動+ カレントサイクル	Vibration And Current Cycling										7
熱衝撃	Thermal Shock					4					
耐湿性(定常状態)	Humidity (Steady State)					6				8	
(SO ₂)工業ガス	Industrial SO ₂ Gas									13	
温度寿命 (耐熱)	Temperature Life (Heat Aging)						5				
耐寒性	Resistance to Cold						7				
耐塵性	Dust Bombardment							7			

(a) 欄内の数字は試験順序を示す。

Numbers indicate the sequence in which the tests are performed.

Fig.2

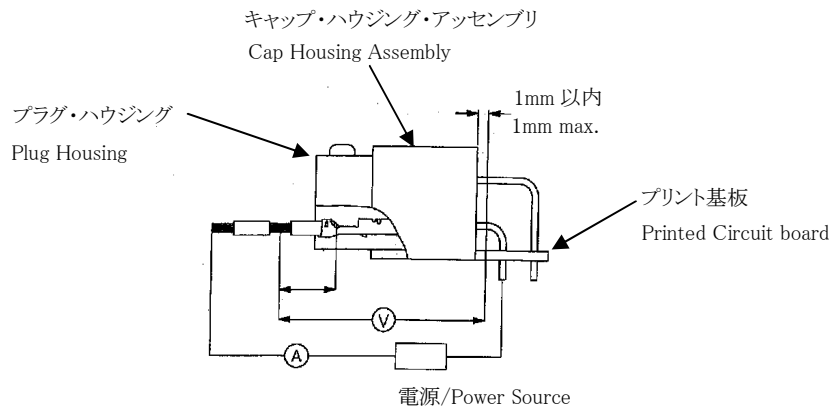


Fig.3

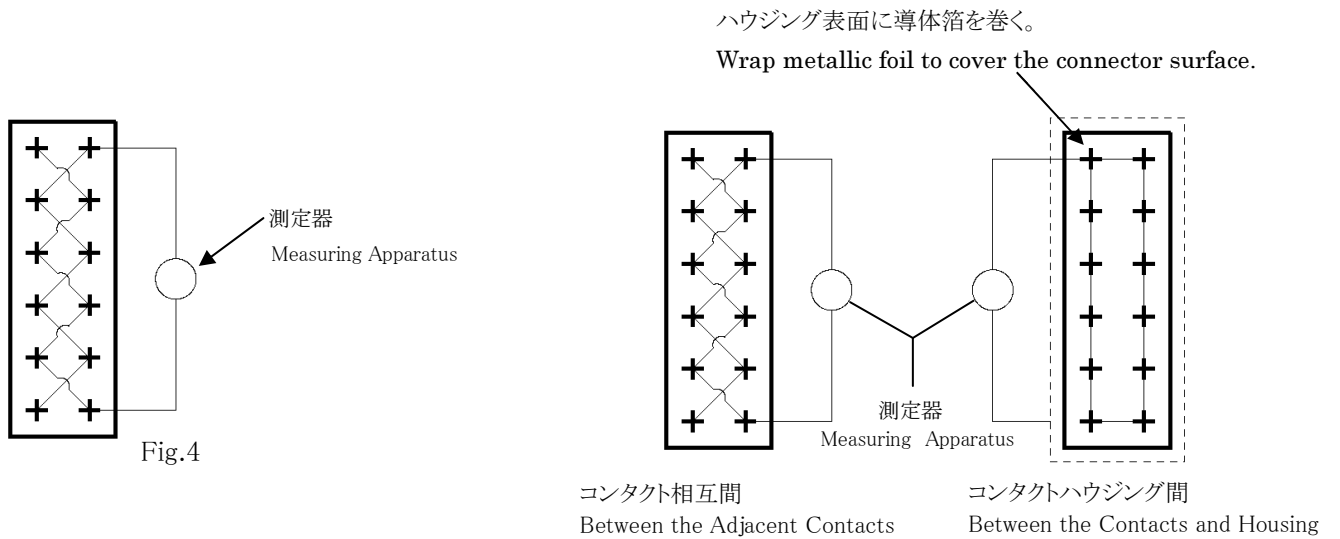


Fig.5

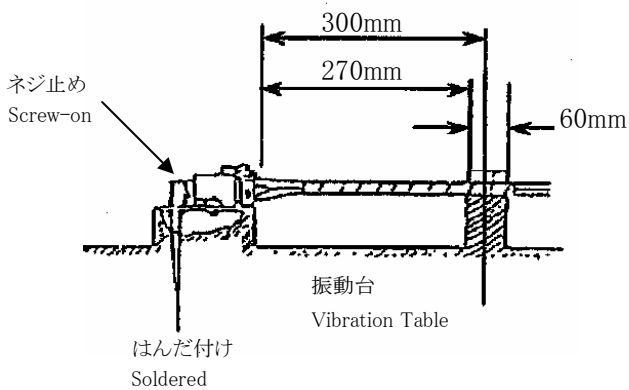


Fig.6

通電電流: $IMAX \cdot Kd$

(IMAX) 減少係数 (Kd)

電線サイズ Wire Size (mm ²)	電流値 Current Max.(A)	極数 No. of Pos	減少係数 Reduction Coefficient
0.3 mm ²	DC 8A	1	1
0.5 mm ²	DC 11A	2~3	0.75
		4~5	0.6
		6~8	0.55
		9~12	0.5
		13 以上(&Over)	0.4

注: 通電電流は各電線サイズする電流値と、極数に対応する減少係数との積から算出される。

Note: The acceptable current carrying capacity is obtained by the specified maximum coefficient obtained by the number of contain in the above table.

Fig.7

品質保証条件

1. 試料
性能試験に用いる試料は「040 シリーズリセプタクルコンタクトの圧着条件 114-5111」に基づいて圧着した正規の試料であること。
1. 試験条件
特に指定のない場合は下記に示す環境条件のもとで性能試験を行うこと。
湿度; 15~35℃
相対湿度; 45~75%
気圧; 86.7~107kPa(650~800mmHg)

Quality Assurance Provisions

1. Sample Preparation
The test sample to be used for the tests shall be prepared by randomly selected from the current production, and terminated in accordance with 114-5111, Application Specification, Termination of 040 Series Receptacle Contacts.
No sample shall be reused, unless otherwise specified.
2. Test Conditions:
All the tests shall be performed under any combination of the following test conditions, unless otherwise specified.
Temperature: 15~35℃
Relative Humidity: 45~75%
Atmospherics Pressure: 86.7~107kPa(650~800mmHg)

型番 Part Number	品名 Description	
×-173716-×	リセプタクルコンタクト(0.3~0.5 mm ^φ)	Receptacle Contact (0.3~0.5 mm ^φ)
×-173681-×	リセプタクルコンタクト(0.3~0.5 mm ^φ)	Receptacle Contact (0.3~0.5 mm ^φ)
×-175964-×	プラグハウジング 8 極	8Pos. Plug Housing
×-175965-×	プラグハウジング 12 極	12Pos. Plug Housing
×-175966-×	プラグハウジング 16 極	16Pos. Plug Housing
×-175967-×	プラグハウジング 20 極	20Pos. Plug Housing
×-175973-×	キャップハウジング 8 極 (水平タイプ)	8Pos. Cap Housing (Horizontal Type)
×-175974-×	キャップハウジング 12 極 (水平タイプ)	12Pos. Cap Housing (Horizontal Type)
×-1123865-×	キャップハウジング 12 極 (垂直タイプ)	12Pos. Cap Housing (Vertical Type)
×-175615-×	キャップハウジング 16 極 (水平タイプ)	16Pos. Cap Housing (Horizontal Type)
×-5175615-×		
×-175975-×	キャップハウジング 20 極 (水平タイプ)	20Pos. Cap Housing (Horizontal Type)
×-175976-×	キャップハウジング 28 極 (水平タイプ)	28Pos. Cap Housing (Horizontal Type)
×-174912-×	キャップハウジング 36 極 (水平タイプ)	36Pos. Cap Housing (Horizontal Type)
×-175977-×	キャップハウジング 36 極 (垂直タイプ)	36Pos. Cap Housing (Vertical Type)
×-1747211-×	キャップハウジングホルダ-36 極 (垂直タイプ)	36Pos. Cap Housing Holder (Vertical Type)
×-1565542-×	キャップハウジング 8 極 (垂直タイプ)	8Pos. Cap Housing (Vertical Type)
×-1565543-×	キャップハウジング 12 極 (垂直タイプ)	12Pos. Cap Housing (Vertical Type)

付表 1/Appendix1

※ Note: Parts number is consisted from listed base number and 1 digit numeric prefix and suffix with dash.

Refer to catalog or customer drawing for specific part numbers for each base number. When prefix is zero, zero and dash are omitted.

※ 注記: 型番(パーツナンバー)は、リスト中の親番にダッシュ付きの1桁の数字をもって構成されます。

各親番号に対するダッシュ付き番号の詳細は顧客用図面またはカタログを参照下さい。

なお、接頭の数字がゼロの場合は、ゼロ及びダッシュは省略されます。