

Cluster Block Assembly, 1 Piece (Material : PBT)

ワンピース クラスタブロック アセンブリ (材質PBT)

1. 適用範囲

1.1 内容

本規格は3個の端子リードとこれを収容するハウジング・ブロックにより構成され、冷凍モーター用3極の2.3φピン(以下ヒューサイト・ピンと呼ぶ)と嵌合するクラスタ・ブロック・アセンブリの製品性能、試験方法、品質保証の必要条件を規定している。適用製品名と型番は附表1の通りである。

2. 参考規格類

以下規格類は本規格中で規定する範囲内に於いて、本規格の一部を構成する。万一本規格と製品図面の間に不一致が生じた時は、製品図面を優先して適用すること。万一本規格と参考規格類の間に不一致が生じた時は、本規格を優先して適用すること。

2.1 AMP規格

- A. 109-5000 : 試験法の一般条件
- B. 501-5181 : 試験報告書

1. Scope :

1.1 Contents

This specification covers the requirements for product performance, test methods and quality assurance provisions of the AMP Cluster Block Assembly consisting of three terminal leads and their containing housing block which is designed to mate with the Three-Position 2.3 mm Dia. Pin for Refrigerator Motor (hereinafter referred to as Fusite Pin).

Applicable product description and part numbers are as shown in Appendix 1.

2. Applicable Documents :

The following documents form a part of this specification to the extent specified herein. In the event of conflict between the requirements of this specification and the product drawing, the product drawing shall take precedence. In the event of conflict between the requirements of this specification and the referenced documents, this specification shall take precedence.

2.1 AMP Specifications :

- A. 109-5000 Test Specification, General Requirements for Test Methods
- B. 501-5181 Test Report:

3.2 材 料

- A. コンタクト ASTM B103 に基く磷青銅
(すずめっき仕上)
- B. ハウジング PBT樹脂 UL94HB

3.3 性能必要条件と試験方法

製品は Fig. 1 に規定された電氣的、機械的、及び耐環境的性能必要条件に合致するよう設計されていること。試験は特別に規定されない限り室温下で行われること。

3.2 Materials :

- A. Contact: Phosphor Bronze in accordance with ASTM B103 (Tin Plated)
- B. Housing: PBT resin UL94HB

3.3 Performance Requirements and Test Descriptions :

The product shall be designed to meet the electrical, mechanical and environmental performance requirements specified in Fig. 1. All tests shall be performed in the room temperature, unless otherwise specified.

3.4 性能必要条件と試験方法の要約

3.4 Test Requirements and Procedures Summary:

Para. (項目) 3.4.1		
Test Items 試験項目	製品の確認	Examination of Product
Requirements 規格値	製品図面と AMP 取付適用規格に合致していること。	Meets requirements of product drawing and AMP Specification.
Procedures 試験方法	目視により、コネクタの機能上支障をきたす損傷を検査する。	Visual inspection No physical damage
Electrical Requirements 電 気 的 性 能		
Para. (項目) 3.4.2		
Test Items 試験項目	耐電圧	Dielectric withstanding Voltage
Requirements 規格値	沿面放電、フラッシュオーバー等がないこと。	No creeping discharge nor flashover shall occur.
Procedures 試験方法	2.7 kVAC 1 秒間印加 コネクタ嵌合なし隣接コンタクト間で測定。 MIL-STD 202-301	2.7 kVAC for 1 second. Test between adjacent circuits of unmated connectors. MIL-STD 202-301
Para. (項目) 3.4.3		
Test Items 試験項目	温度上昇	Temperature Rising
Requirements 規格値	DC 10 A の負荷を与えたとき 温度上昇は 35 °C 以下	When subjected to test current of 10 amp d.c., mated connectors shall not show a temperature rise greater than 35 °C.
Procedures 試験方法	Fig. 3 に規定する試験方法により、試験電流 DC を 5 A ずつ増加させ、温度上昇が 150 °C に達するまで行う。 但し、適用ピンはヒューサイトピン型番 393-38 とする。	According to the test method specified in Fig. 3, while increasing test potential by 5 amp d.c., measurement shall be done until the temperature rises up to 150 °C. The applicable pin shall be the Fusite Pin of Part No. 393-38.

Fig. 2 (続く) (To be continued)

Mechanical Requirements 機械的性能						
Para. (項目) 3.4.4						
Test Items 試験項目	圧着部引張強度			Crimp Tensile Strength		
Requirements 規格値	電線サイズ		引張強度 (以上)	Wire Size		Crimp Tensil (min.)
	mm ²	(AWG)	N (kgf)	mm ²	(AWG)	N (kgf)
	0.50	20	78.4 (8.0)	0.50	20	78.4 (8.0)
	0.75	18	98.0 (10.0)	0.75	18	98.0 (10.0)
1.25	16	147.0 (15.0)	1.25	16	147.0 (15.0)	
Procedures 試験方法	長さ 150 mm の電線に圧着したコンタクトを試験機に固定し、軸方向引張力を電線に加える。操作速度は 100 mm / 分 AMP 規格 109-5205			Apply an axial pull-off load to crimped on a 150 mm long wire of contact secured on the tester. Operation Speed : 100 mm / min. AMP Spec. 109-5205		
Para. (項目) 3.4.5						
Test Items 試験項目	コンタクト保持力			Contact Retention Force		
Requirements 規格値	1 端子当り 68.6 N (7 kgf) 以上			68.6 N (7 kgf) Min. per contact.		
Procedures 試験方法	長さ約 150 mm の電線に圧着したコンタクトをハウジングに組み込み、引張試験機で引張を行うこと。 操作速度 : 100 mm / 分			The contacts crimped on an approximately 150 mm long wire and then assembled in the housing shall be set to a tensile tester, and an axial pull-off load shall be applied to the crimped wire. Operation Speed : 100 mm / min.		

Fig. 2 (続く) (To be continued)

Para. (項目) 3.4.6		
Test Items 試験項目	コネクタ挿入力	Connector Mating Force
Requirements 規格値	3極 : 134.4 N (13.7 kgf) 以下	3 Pos. : 134.4 N (13.7 kgf) Max.
Procedures 試験方法	操作速度 100 mm / 分 挿入に要する力を測定 AMP 規格 109-5206 条件 Fig. 1 に示すゲージピンを使用	Operation Speed : 100 mm / min. Measure the force required to mate connectors. AMP Spec. 109-5206 Condition The gauge pin shown in Fig. 1 shall be used.
Para. (項目) 3.4.7		
Test Items 試験項目	コネクタ引抜力	Connector Unmating Force
Requirements 規格値	3極 : 37.3 N (3.8 kgf) 以上	3 Pos. : 37.3 N (3.8 kgf) Min.
Procedures 試験方法	操作速度 100 mm / 分 引抜に要する力を測定 AMP 規格 109-5206 条件 Fig. 1 に示すゲージピンを使用	Operation Speed : 100 mm / min. Measure the force required to unmate connectors. AMP Spec. 109-5206 Condition The gauge pin shown in Fig. 1 shall be used.
Para. (項目) 3.4.8		
Test Items 試験項目	コンタクト引抜力	Contact Unmating Force
Requirements 規格値	12.1 N (1.23 kgf) 以上	12.1 N (1.23 kgf) Min.
Procedures 試験方法	操作速度 100 mm / 分 引抜に要する力を測定 AMP 規格 109-5206 条件 Fig. 4 に示す適用ピンを使用	Operation speed : 100 mm/min. Measure the force required to unmate contact. AMP Spec. 109-5206 Condition The applicable pin shown in Fig. 4 shall be used.

Fig. 2 (続く) (To be continued)

Para. (項目) 3.4.9		
Test Items 試験項目	ハウジング破壊強度	Housing Breakdown Strength
Requirements 規格値	568.4 N (58.0 kgf) 以上	568.4 N (58.0 kgf) Min.
Procedures 試験方法	Fig. 5 に規定する試験方法によりピンゲージが指示された位置の穴を貫通又は破壊する時の力。	Housing breakdown strength is the value at which the pin gage penetrates or break the contact hole in indicated position, according to the test method specified in Fig. 5.
Environmental Requirements 環境的性能		
Para. (項目) 3.4.10		
Test Items 試験項目	温度寿命 (耐熱)	Temperature Life (Heat Aging)
Requirements 規格値	割れ、欠け、ヒビ、変形等ないこと。	No cracks, chips crazing and deformations observed.
Procedures 試験方法	160 °C に保持された恒温槽にハウジングを 6 時間放置する。	The housing shall be placed into an oven held at 160 °C for 6 hours.
Para. (項目) 3.4.11		
Test Items 試験項目	キシレン抽出	Xylene Extraction
Requirements 規格値	1% 以下	1% Max.
Procedures 試験方法	3.5 項参照	See Para. 3.5
Para. (項目) 3.4.12		
Test Items 試験項目	MV 値	Melt Viscosity
Requirements 規格値	残存率 50% 以上	Residual Rate 50% Min.
Procedures 試験方法	3.6 項参照	See Para. 3.6

Fig. 2 (続く) (To be continued)

Para. (項目) 3.4.13		
Test Items 試験項目	吸水率	Water Absorption
Requirements 規格値	0.1% 以下	0.1% Max.
Procedures 試験方法	3.7 項参照	See Para. 3.7

Fig. 2 (終わり) (End)

3.5 キシレン抽出試験方法

試料(ハウジング)5個で下記の試験順序で試験を行い、その平均値を求めて抽出量を決定する。

A. 試料の前処理

- i) フレオン R113 で3分間の超音波洗浄を行う。
- ii) 新しいフレオン R113 で再度洗浄を行う。
- iii) 100 °C で真空乾燥を3時間行う。
- iv) デシケータ中で室温まで放冷後重量の測定をする。

B. キシレン(特級)を抽出液として、Fig. 6 に示すようなリックスレー抽出器を用いて煮沸する。還流サイクルは4~6 サイクル/時間、48時間煮沸する。

C. 抽出後、抽出液はある程度蒸発させて濃縮しておく。

D. あらかじめ洗浄、精秤しておいたアルミカップに抽出液を移す。

E. 約 130 °C の恒温槽中でキシレンを蒸発させる。

F. 恒温槽中での蒸発→放冷→精秤を繰り返し恒量になるまで測定する。

G. 抽出量 \rightarrow 抽出量 (%)

$$= \frac{\{(\text{アルミカップの重量を含んだ抽出重量}) - (\text{アルミカップの重量})\}}{\text{試料 (5 個) の重量}} \times 100$$

3.5 Xylene Extraction Test Sequence

Five samples (housings) shall be tested according to the sequence listed below. An average of the amounts of xylene extracted from these samples shall be found and taken as the amount of xylene extracted for the lot under test.

A. Pretreatment of Samples

- i) Put the samples to ultrasonic cleaning for 3 minutes with Freon R113.
- ii) Clean again with fresh Freon K113.
- iii) Vacuum dry at 100 °C for 3 hours.
- iv) Measure the weight of the samples after sitting them in a desiccator for cooling down to room temperature.

B. Boil xylene (special class) in a Soxhlet's extractor shown in Fig. 7.

Reflex Cycle : 4~6 cycles/hour

Boiling Time : 48 hours

C. After extraction, the extracted liquid shall be concentrated through evaporation to a certain extent.

D. Put the extracted liquid in an aluminum cup. The cup shall be cleaned with its net weight precisely measured in advance.

E. Evaporate xylene in a thermostatic oven at 130 °C approximately.

F. Repeat the evaporation \rightarrow sitting for cooling \rightarrow weighting in the thermostatic oven until a constant weight is found.

G. Xylene extracted : /Extracted amount (%)

$$= \frac{\{(\text{Extracted weight including weight of aluminum cup}) - (\text{Weight of aluminum cup})\}}{\text{Weight of housing (5)}} \times 100$$

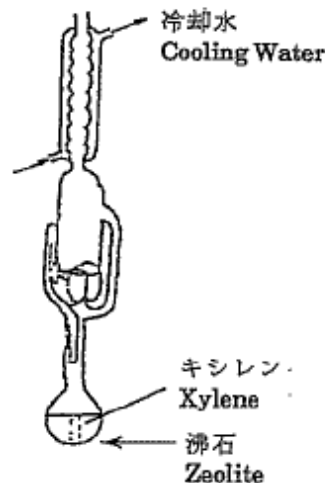


Fig. 6 リックスレー抽出装置

Fig. 6 Soxhlet's Extractor

3.6 MV値試験方法 (MELT VISCOSITY)

(1) 使用機器

Melt Indexer

(2) 前処理条件

120 °C×4 時間 (以上)

(3) 測定条件

試料の質量 : 4~5 g
オリフィス内径 : 2.09 φmm
予熱時間 : 5 分
温度 : 250 °C
荷重 : 5 kg
切取時間 : 30 秒
測定回数 : 3 回

(測定回数 3 回の平均値を切取り試料重量とする。但し、MAX 又は MIN 値がそれぞれ平均値より 10% 以上はなれる場合は削除すること。)

3.6 Melt Viscosity test sequence

(1) Machine :

Melt Indexer

(2) Pretreatment Conditions :

120 °C×4 hours (min.)

(3) Measurement Conditions :

Weight of Sample : 4~5 g
Inner Dia. of Orifice : 2.09 φmm
Preheating Duration : 5 min.
Temperature : 250 °C
Load : 5 kg
Extrusion Duration : 30 sec.
Measurement : 3 times

(An average of 3 measurements shall be taken as the weight of a cut sample. Disregard the maximum or minimum value, if it deviates more than 10% from the average respectively.)

(4) 算定方法

$$MI = (600 \times m) / t \quad m: \text{切り取り試料重量}$$

$$t: \text{切り取り時間}$$

$$MV = 2.4 \times 10^5 \times 1.5 / MI$$

(5) 残存率

残存率

$$= \text{試料 MV 測定値} / \text{ペレットの MV 値}$$

3.7 吸水率試験方法

試料 (ハウジング) 10 個で下記の試験順序で試験を行い、その平均値を求めて吸水率を決定する。

- ④ 温度 120 °C に保持された恒温槽中に、2 時間放置して水分を除去する。
- ⑤ 恒温槽より出し、シリカゲルの入ったデシケータの中に 30 分間冷却乾燥し、重量の測定をする。
- ⑥ 温度 120 °C に保持された恒温槽に 24 時間加熱する。
- ⑦ 再度第 8.3.10 項の ⑤ の試験を行う。

$$(\text{吸水率} = \frac{3.7 \text{ 項の } \textcircled{5} \text{ 値} - 3.7 \text{ 項の } \textcircled{4} \text{ 値}}{3.7 \text{ 項の } \textcircled{5} \text{ 値}} \times 100)$$

(4) Calculation Formula :

$$MI = (600 \times m) / t$$

m : Extrusion Sample Weight

t : Extrusion Duration

$$MV = 2.4 \times 10^5 \times 1.5 / MI$$

(5) Residual Rate :

Residual Rate = Measured MV of sample / MV of pellet.

3.7 Water Absorption test sequence

Ten samples (housings) shall be tested according to the procedure described below. An average of measurements shall be found and taken as the water absorption rate for the lot under test.

- ④ Remove contained moisture by sitting the samples for 2 hours in an oven thermostatically controlled at 120 °C.
- ⑤ Remove the samples from the oven, sit them in a desiccator with silica gel for 30 minutes for cooling and drying, and measure weight.
- ⑥ Heat again in a thermostatic oven of 120 °C for 24 hours.
- ⑦ Test again according to ⑤ of Para. 8.3.10.

(Water Absorption Rate

$$= \frac{\text{Value of } \textcircled{5}, 3.7 - \text{Value of } \textcircled{4}, 3.7}{\text{Value of } \textcircled{5}, 3.7} \times 100)$$

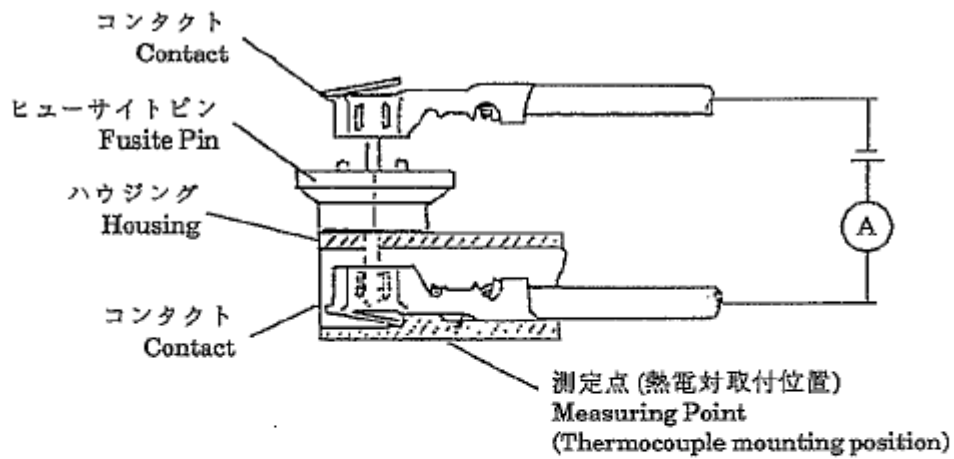
3.8 製品認定試験の試験順序

3.8 Product Qualification Test Sequence

試験項目	Test or Examination	試験グループ/Test Group										
		1	2	3	4	5	6	7	8	9	10	11
		試験順序 (a)/Test Sequence (a)										
製品の確認	Examination of Product	1,3	1,3	1,4	1,3	1,3	1	1,3	1,3	1,3	1,3	1,3
耐電圧	Dielectric withstanding Voltage	2										
温度上昇	Temperature Rising		2									
ハウジング破壊強度	Housing Breakdown Strength						2					
コネクタ挿入力	Connector Mating Force			2								
コネクタ引抜力	Connector Unmating Force			3								
コンタクト保持力	Contact Retention Force											2
コンタクト引抜力	Contact Unmating Force				2							
圧着部引張強度	Crimp Tensile Strength					2						
キシレン抽出	Xylene Extraction								2			
MV値	Melt Viscosity									2		
吸水率	Water Absorption										2	
温度寿命 (耐熱)	Temperature Life (Heat Aging)							2				

(a) 欄内の数字は試験を実施する順序を示す。

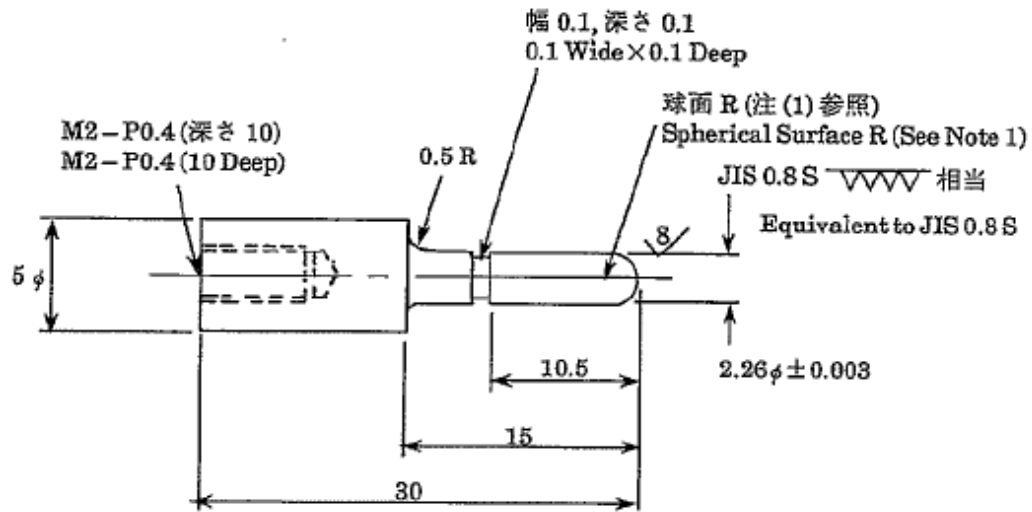
(a) Numbers indicate sequence in which tests are performed.



リード線の長さは熱の発散のため 150 mm とし試験電線は 0.75 mm² (AWG#18) とする。

The lead length shall be 150 mm for heat dissipation and the test wire shall be 0.75 mm² size. (AW#18)

Fig. 3



- 注 (1) 表面は縦方向に良く磨き、先端は滑らかな球面 R とする。
(熱処理 RC 60-65)
- Notes (1) The surface shall be well polished vertically and the end shall be a spherical surface R.
- (2) ゲージピン材質: 工具鋼 JIS SKS-3
- (2) Gauge Pin Material: Tool Steel JIS SKS-3

Fig. 4

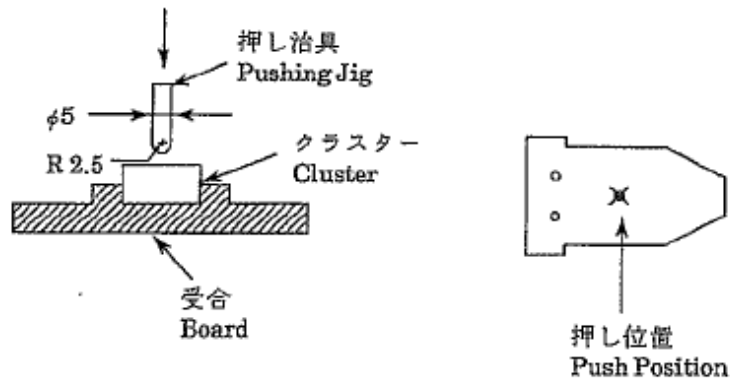


Fig. 5

クラスター・ブロック型番(ハウジング) Cluster Block Part No.	適用端子型番 Applicable Terminal Part No.
171370-3	170063-2
1717289-1	170063-2
2825082-1 *	2825083-1
2825082-2 **	2825083-1

附表 1
Appendix 1

* **2825082-1**: Standard version; PBT GF, UL94 HB

Qualification test reports 502-139104 & 503-64001

** **2825082-2**: Special version: PBT GF; GWT 750° C No Flame & UL 94 V0.

Qualification test reports 502-139104 & TP-15-01929