

PRODUKT - SPEZIFIKATION (Product Specification)

<p>1 SCOPE</p> <p>1.1 Content</p> <p>1.2 Qualification</p> <p>2 APPLICABLE DOCUMENTS</p> <p>2.1 AMP Documents</p> <p>2.2 Other Documents</p> <p>3 REQUIREMENTS</p> <p>3.1 Design and Construction</p> <p>3.2 Materials</p> <p>3.3 Ratings</p> <p>3.4 Performance and Test Description</p> <p>3.5 Test Requirements and Procedures Summary</p> <p>4 QUALITY ASSURANCE PROVISIONS</p> <p>4.1 Qualification Testing</p> <p>4.2 Requalification Testing</p> <p>4.3 Acceptance</p> <p>4.4 Quality Conformance Inspection</p>	<p>1 ANWENDUNGSBEREICH</p> <p>1.1 Inhalt</p> <p>1.2 Qualifikation</p> <p>2 ANWENDBARE UNTERLAGEN</p> <p>2.1 AMP Unterlagen</p> <p>2.2 Allgemeine Unterlagen</p> <p>3 ANFORDERUNGEN</p> <p>3.1 Entwurf und Konstruktion</p> <p>3.2 Werkstoffe</p> <p>3.3 Technische Daten</p> <p>3.4 Leistungsmerkmale und Testbeschreibung</p> <p>3.5 Anforderungen und Prüfungen</p> <p>4 QUALITÄTSSICHERUNGSMASSNAHMEN</p> <p>4.1 Qualifikationsprüfung</p> <p>4.2 Requalifikationsprüfung</p> <p>4.3 Abnahme</p> <p>4.4 Prüfung der Qualitätskonformität</p>
---	---

* Trademark of AMP Incorporated

Product Code : 2131

-	-	-	-	DR	G.Bartosch	AMP AMP Deutschland GmbH D-63225 Langen		
-	-	-	-	CHK	Th.Klenner			
C3	Add new base number on 1.1	F. Lupo	01DEC2021	APP	J.Fischer			
C2	Add new base number on 1.1	R. Robone	08.Mar.2017	NO	108-18652	REV C3	LOC AI	
C1	Add test condition for contact retention in insert	R. Robone	22.Feb.2016	PAGE TITLE 1 OF 12 AMP multifitting Mark II* Indirect Connector Raster 5mm				
C	EG00-0194-02	G. Bartosch	22.01.02					
B	EG00-2568-01	G. Bartosch	24.08.01					
A	EG00-2560-01	G.Bartosch	10.12.98					
LTR	REVISION RECORD	APP	DATE					

THIS INFORMATION IS CONFIDENTIAL AND IS DISCLOSED TO
 ON CONDITION THAT NO FURTHER DISCLOSURE IS MADE BY
 TO OTHER THAN AMP PERSONNEL WITHOUT WRITTEN AUTHORISA-
 TION FROM AMP INCORPORATED, HARRISBURG, PA.

1 SCOPE

1.1 Content

This specification covers the performance, tests and quality requirements for the AMP multifitting MARK II Indirect connectors, pitch 5mm

PN:1241170
PN:1241171
PN:1394355
PN:1394556
PN:1534072
PN:1534073
PN:1534077
PN:1534078
PN:2295162
PN:2393854

1.2 Qualification

When tests are performed the following specified specifications and standards shall be used. All inspections shall be performed using the applicable inspection plan and product drawing.

2 APPLICABLE DOCUMENTS

The following documents form a part of this specification to the extent specified herein. In the events of conflict between the requirements of this specification and the product drawing or of conflict between the requirements of this specification and the referenced documents, this specification shall take precedence.

1 ANWENDUNGSBEREICH

1.1 Inhalt

Diese Spezifikation beschreibt die Eigenschaften, Tests und Qualitätsanforderungen für AMP multifitting MARK II Indirect Connectoren, Raster 5mm

PN:1241170
PN:1241171
PN:1394355
PN:1394556
PN:1534072
PN:1534073
PN:1534077
PN:1534078
PN:2295162
PN:2393854

1.2 Qualifikation

Bei der Prüfung der genannten Produkte sind die nachfolgend genannten Richtlinien und Normen zu verwenden. Alle Prüfungen müssen nach den zugehörigen Prüfplänen und Produktzeichnungen durchgeführt werden.

2 ANWENDBARE UNTERLAGEN

Die nachfolgend genannten Unterlagen, sofern darauf verwiesen wird, sind Teil dieser Spezifikation. Im Falle des Widerspruches zwischen dieser Spezifikation und der Produktzeichnung oder des Widerspruches zwischen dieser Spezifikation und den aufgeführten Unterlagen hat diese Spezifikation Vorrang.

2.1 AMP Documents	2.1 AMP Unterlagen
A 109-1: General Requirements for Test Specifications	A 109-1 Allg. Anforderungen für Spezifikation
B Customer Drawings and Name PN's see item 1.1	B Kundenzeichnungen und Benennung, Nr. siehe Punkt 1.1
C Product Specifications	C Produktspezifikationen
D Application Specification 114-18288 114-18382	D Verarbeitungsspezifikationen 114-18288 114-18382

2.2 Other Documents

2.2 Allgemeine Unterlagen

A	DIN IEC 112	Verfahren zur Bestimmung der Vergleichszahlen und Prüfwahlen der Kriechwegbildung. Method for determining the comparative and the poof tracking indices Ausgabe / edition 06/1984
B	IEC 695	Prüfung zur Beurteilung der Brandgefahr Fire hazard Testing Ausgabe / edition 03/1983
C	EN 60998	Verbindungsmaterial für Niederspannungs-Stromkreise für Haushalt und ähnliche Zwecke; Teil 2-3 Schneidklemmstellen. Connector devices for low voltage circuits for household and similar purposes; Part 2-3 insulation piercing connecting devices. Ausgabe / edition 02/1994
D	DIN IEC 68	Elektrotechnik, Grundlegende Umweltprüfverfahren Electrical engineering, basic environmental testing procedures Ausgabe / edition 06/1990
E	IEC 512	Meß- und Prüfverfahren für elektrische- mechanische Bauelemente Measuring methods and testing procedures for electromechanical components Ausgabe / edition 12/1996
F	DIN EN ISO 6988	Prüfung im Kondenswasserwechselklima mit schwefeldioxydhaltiger Atmosphäre Testing in a saturated atmosphere in the presence of dioxide Ausgabe / edition 03/1997
G	VDE 0627	Steckverbinder und Steckvorrichtungen bis UC 1000 V und Bemessungsströmen bis 500 A je Kontakt Connectors and plug-and-socket devices for rated voltage up to 1000 V a.c./d.c. and rated currents up to 500 A for each contact Ausgabe / edition 09/1991

3.3 Ratings

- A Voltage 250V/AC
- B Current carrying capability see applicable current carrying capability, Figure 1 and table
- C Temperature -40 to +110°C *
- D Degree of protection IP 00
- E Durability 10 cycles

* ambient temperature and heating up by current

3.4 Performance and Test Description

The product is designed to meet the electrical, mechanical and environmental performance requirements specified in Para. 3.5. All tests are performed at ambient environmental conditions per IEC 512 unless otherwise specified.

Preparation for all Test Groups:
 Storage 1 day at 50% rel. humidity acc. IEC 68 Part 1.
 Temperature: 25 ± 10°C
 Rel. Humidity: 45 - 75%
 Air pressure: 860 - 1060 mbar

Table:

Drahtquerschnitt (mm ²)	Drahtoberfläche	Litzenanzahl und Durchmesser	Max. *** Nennstrom (A)
0,35	blank / verzinnt **	7x0,26	2
0,35	blank / verzinnt **	12x0,2	2
0,5	blank / verzinnt **	7x0,3	4 (6)
0,5	blank / verzinnt **	16x0,21	4 (6)
0,5	blank / verzinnt **	19x0,182	4 (6)
0,75	blank / verzinnt **	7x0,37	6 (10)
0,75	blank / verzinnt **	19x0,225	6 (10)
0,75	blank / verzinnt **	24x0,2	6 (10)
1,0	blank / verzinnt **	32x0,2	10 (16)
1,5	blank / verzinnt **	30x0,25	16

** tinned surfaces are being preferred

*** see derating curve

** verzinnte Oberflächen werden bevorzugt

*** siehe Derating- Kurve

3.3 Leistungsmerkmale

- A Nennspannung 250V
- B Strombelastbarkeit siehe Deratingkurve, Abb.1 und Tabelle
- C Temperaturbereich von -40 bis +110°C *
- D Schutzart IP 00
- E Steckhäufigkeit 10 Zyklen

* Umgebungstemperatur und Stromerwärmung

3.4 Merkmale und Testbeschreibung

Das Produkt erfüllt die in Abschnitt 3.5 aufgeführten elektrischen, mechanischen und klimatischen Anforderungen. Soweit nicht anders spezifiziert, sind alle Prüfungen unter den in der IEC 512 genannten Umweltbedingungen durchgeführt.

Vorbehandlung für alle Prüfgruppen:
 Lagerung 1 Tag bei 50% rel. Luftfeuchtigkeit nach IEC 68 Teil 1.
 Temperatur: 25 ± 10°C
 Rel. Luftfeuchte: 45 - 75%
 Luftdruck: 860 - 1060 mbar

Derating Curve
für 0.35; 0.5; 0.75; 1.0; 1.5mm²

Figure / Abb. 1

Contact PN: 969 185 -2 for 0,35 / 0.5 / 0.75 / 1.0mm²
969 186 -5 for 1.0 / 1.5mm²

Tab (Flachstecker) according to DIN 46244 –A6,3-0,8

See Qualification Test to Prod. Spec. 108-18652
Siehe Qualifikationsprüfung zur Prod. Spec. 108-18652
Test Report No. 01-C-057

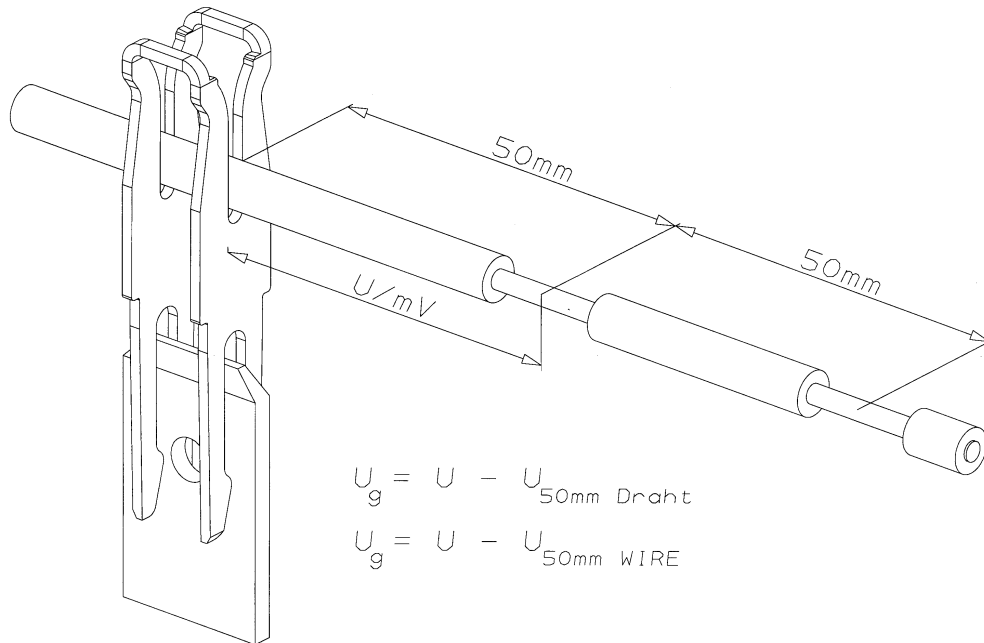
Test Description Beschreibung	Requirement Anforderung	Procedure Prüfung
Visual- and dimensional examination Sicht- und Maßprüfung	Meets requirements of product drawing Erfüllung der Anforderungen laut Produktzeichnung	Acc. IEC 60512, Part 2, Prüfung 1a, 1b Nach IEC 512, Part 2, Test 1a, 1b
ELECTRICAL INSPECTIONS ELEKTRISCHE PRÜFUNGEN		
Current-temperature capability Strombelastbarkeit	See applicable current carrying capability (Figure 1) Siehe Derating-Kurve (Bild 1)	Acc. IEC 60512 Part 3, Test 5b Nach IEC 512 Teil 3, Prüfung 5b
Temperature rise test Erwärmungsprüfung	$T \leq 110^{\circ}\text{C}$ (Sn) $T \leq 130^{\circ}\text{C}$ (Ag)	Acc. VDE 0627, Test 6.2.7 Nach VDE 0627, Prüfung 6.2.7 See applicable current carrying capability Siehe Deratingkurve
Voltage proof Spannungsfestigkeit	Value and nature of the test voltage/Wert und Art der Prüfspannung: 1390 V	Acc. VDE 0627, Test 6.3.9 Nach VDE 0627, Prüfung 6.3.9
Insulation resistance Isolationswiderstand	Value and nature of the test voltage/Wert und Art der Prüfspannung: 500 V DC 5 megaohms minimum min.5 MOhm	Acc. EN 60998 Part 1, Test 13.3 Nach EN 60998 Teil1, Prüfung 13.3 testing/Prüfdauer: 60 s
Measuring of resistance (Figure ..3.) Widerstandsmessung (Figure ..3.)	Over all resistance / Gesamtwiderstand $R_0 \leq 10\text{m}\Omega$ $\Delta R_0 \leq 1.5 \times R_i$ (new / neu) or/oder $\leq R_0 + 5\text{m}\Omega$ $R_0 = R_{\text{initial}}$	Acc. IEC 512 Part 2, Test 2b Nach IEC 512 Teil 2, Prüfung 2b, current/Strom 1 A
Heating and electrical performance Erwärmung und elektrisches Verhalten	Connecting voltage drop / Anschlußspannungsabfall ΔU_{IDC} , $U_{\text{IDC}} \leq 22,5\text{mV}$ or/oder $\Delta U_{\text{IDC}} \leq 1,5 \times \Delta U_{\text{IDC}}$ (after / nach 24 Cycles / Zyklen)	Acc. EN 60998 Part 2-3, Prüfung 15.101 A, Nach EN 60998 Teil 2-3, Prüfung 15.101A compare Fig.5 siehe Bild 5

MECHANICAL INSPECTIONS MECHANISCHE PRÜFUNGEN		
Engaging- and seperating forces of contact (on Tabheader) Kupplungs- und Trennkraft des Einzelkontaktes (auf Tabheader) Mat. Stahl poliert 0,8x6,3 nach DIN 46 244	Connect / Schließen: max.12N (Nm) Disconnect / Öffnen: min.3N (Nm)	Acc. IEC 512 Part 7,Test 13a Nach IEC 512 Teil 7, Prüfung 13a Actuating speed/ Betätigungsgeschwindigkeit: 25 mm/min Number of matings /Anzahl der Steckungen: 1
Contact retention in insert with cover Contact retention in insert without cover & wire Haltekraft der Kontakte im Gehäuse (Assy Litze + Deckel)	Socket / Buchse: min. 40 N oder 3x Steckkraft min. Without cover & wire : Min. 20 N	Acc. IEC 512 Part 8, Test 15a Nach IEC 512 Teil 8, Prüfung 15a testing speed / Prüfgeschwindigkeit 25mm/min
Tensile strenght of termination (90° to mating direction) IDC area Zugfestigkeit des Anschlusses (90° zur Steckrichtung) Schneidklemmbereich	Tensile force / Zugkraft min.: 30 N - 0,35mm ² 30 N - 0,5mm ² 40 N - 0,75mm ² 50 N - 1,0mm ² 60 N - 1,5mm ²	Acc. EN 60998 Part 2-3, Test 14.101.2.1(2) Nach EN 60998 Teil 2-3, Prüfung 14.101.2.1 (2) testing speed / Prüfgeschwindigkeit 25 mm/min
Polarization method Unverwechselbarkeit	Mating force / Steckkraft: min. 20 N Gefahrbringendes Vertauschen der Pole darf nicht erfolgen	Acc. IEC 512, Part 7 Test 13e Nach IEC 512, Teil 7 Prüfung 13e
Engaging- and seperating of Connector Stecken und Trennen des Steckers	No physical damage Keine sichtbaren oder funktionsbeeinträchtigen Beschädigungen	Acc. VDE 0627, Test 6.2.8 Nach VDE 0627, Prüfung 6.2.8 Number of Matings / Anzahl der Steckungen: 10
Impact test Aufprallpruefung	No physical damage Keine sichtbaren oder funktionsbeeinträchtigen Beschädigungen	Analog to IEC60512-5/05.94 Analog IEC60512-5/05.94 Test 7b / Pruefung 7b Single fall of all 3 room axis from a height of 10m onto uncoated concrete floor at room temperature 1-maliger Fall alle 3 Raumachsen aus 10m Hoehe auf unbeschichteten Betonboden bei Raumtemperatur
Wire movement Bewegen des Drahtes	No unpermissable shift or break near the Contact of the wire Leiter nicht herausgerutscht oder nahe am Kontakt gebrochen	Acc. EN 60998 Part 2-3, Test 14.101.1 Nach EN 60998 Teil 2-3, Prüfung 14.101.1 Ø=6,5mm/h=260mm/F=4N

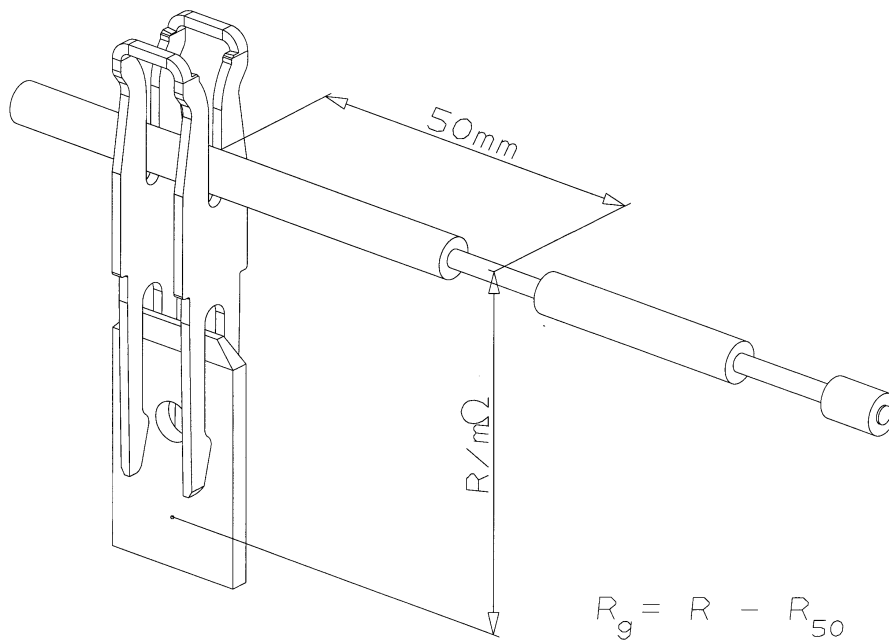
**ENVIRONMENTAL INSPECTIONS
UMWELTPRÜFUNGEN**

Thermal cycling Temperaturwechsel / langsam	No physical damage Keine sichtbaren oder funktionsbeeinträchtigen Beschädigungen $\Delta U_{DC} \leq 22,5mV$ or/oder $\Delta U_{DC} \leq 1,5 \times U_{DC}$ (after/nach 24 Cycles / Zyklen)	Acc. EN 60998 Part 2-3, Test 15.101 Nach EN 60998 Teil 2-3, Prüfung 15.101 $T_a = 30^\circ C$ $T_b = 85^\circ C(4A)$ / $70^\circ C(16A)$ Number of cycles / Anzahl der Zyklen: 192
Saturated atmosphere in the presence of sulfur dioxide Kondenswasser-Wechselklima mit schwefeldioxidhaltiger Atmosphäre	No physical damage Keine sichtbaren oder funktionsbeeinträchtigen Beschädigungen	Acc. DIN EN ISO 6988-0.2s $T = 40^\circ$ $0,2 dm^3 SO_2$ $2 dm^3 H_2O$ Duration time / Dauer (8+16) hours / Stunden
Dry heat Trockene Wärme	No physical damage Keine sichtbaren oder funktionsbeeinträchtigen Beschädigungen	Acc. IEC 512 Part 6, Test 11i Nach IEC 512 Teil 6, Prüfung 11i $T=110^\circ C$ Duration time / Dauer 7 Days / Tage
Cold Kälte	No physical damage Keine sichtbaren oder funktionsbeeinträchtigen Beschädigungen	Acc. IEC 512 Part 6, Test 11j Nach IEC 512 Teil 6, Prüfung 11j $T = -40^\circ C$ Duration time / Dauer 2 Hours / Stunden
Ball pressure test Kugeldruckprüfung	$\varnothing \leq 2mm$	Acc. EN 60998 Part 1, Test 16.3 Nach EN 60998 Teil 1, Prüfung 16.3 $T = 125^\circ C/ 1 hour / Stunde$
Glow wire test Glühdrahtprüfung	Flame time/Brenndauer $t \leq 30s$ No inflame of the tissue-paper/ kein Entflammen des Seidenpapiers Measure of flame height / Messen der Flammhöhe	Acc. IEC 695-2-1, Nach IEC 695-2-1, $T = 850^\circ C$ (650°C for Frame/ für den Rahmen) $T = 750^\circ C$ without flame with specific material $T = 750^\circ C$ ohne Flamme mit speziellem Material
Proof Tracking Index Kriechstromfestigkeit	250 V	Acc. IEC 112, Nach IEC 112, test liquid A / Prüflösung A

Spannungsabfallmessung
Voltage drop measurement
Fig./ Abb.2



Widerstandsmessung
Resistance measurement
Fig./ Abb.3



3.6 Qualification and Requalification Test Sequence

3.6 Qualifikations- und Requalifikationsprüfungen

Test / Prüfung	Test Group,/Prüfgruppe ¹⁾														
	A	B	C	D	E	F	G	H	J	K	L	M	N	O	
	Test Sequence / Prüfreihenfolge ²⁾														
Visual- and dimensional examination Sicht- und Maßprüfung	1														1
Current-temperature capability Strombelastbarkeit			2												
Max. Temperature rise of ID. Max. Erwärmung Schneidklemme									1						
Max. Temperature rise of contacts Max. Stromerwärmung			3												
Voltage proof Spannungsfestigkeit			5	6											
Measuring of resistance Widerstandsmessung		1/3	1/4	1/5											
Measuring of voltage drop Spannungsabfallmessung										1/3					
Engaging- and seperating forces of contact Kupplungs- und Trennkraft (Moment) des Einzelkontaktes	2														
Contact retention in insert Haltekraft der Kontakte im Gehäuse	3														
Tensile strength of termination Zugfestigkeit des Anschlusses							1								
Polarization method Unverwechselbarkeit															2
Engaging- and seperating of connector Stecken und Trennen des Steckers		2													
Impact test Aufprallpruefung								1							
Wire movement Bewegen des Drahtes						1									
Thermal cycling (IDC area) Temperaturwechsel / langsam (SK)										2					
Saturated atmosphere in the presence of sulfur dioxyd Kondenswasser - Wechselklima mit schwefelhaltiger Atmosphäre				4											
Life test: Lebensdauertest: 4000h Miele / 6000h BSH					x*)										
Dry heat Trockene Wärme				3											
Cold Kälte				2											
Ball pressure test Kugeldruckprüfung											1				
Glow wire test Glühdrahtprüfung												1			
Proof Tracking Index Kriechstromfestigkeit														1	

1) See Para. / Siehe Abs. 4.1 A

2) Numbers indicate sequence in which tests are performed / Die Zahlen geben die Reihenfolge an, in der die Prüfungen erfolgen.

x) See Para. / Siehe Abs. 3.7 und 5

3.7 Qualification and Requalification Test sequence for BSH and Miele request (see annex)

3.7 Qualifikations- und Requalifikations- prüfung nach BSH und Miele Testanforderung (siehe Anlage)

4 QUALITY ASSURANCE PROVISIONS

4.1 Qualification Testing

A Sample selection

The samples shall be prepared in accordance with product drawings. They shall be selected at random from current production.

Test Groups shall consist of:

Test Group / Prüfgruppe A :	3	contacts / Einzelkontakte
Test Group / Prüfgruppe B :	3	contacts / Einzelkontakte
Test Group / Prüfgruppe C :	8x3	8 pos. Hsg. complete loaded / 8 pol. Geh. vollbestückt
Test Group / Prüfgruppe D :	3	contacts / Einzelkontakte
Test Group / Prüfgruppe F :	3x2	min. and max. cross- section / min. und max. Querschnitt
Test Group / Prüfgruppe G :	3x2	min. and max. cross- section / min. und max. Querschnitt
Test Group / Prüfgruppe H :	8x3	contacts / Einzelkontakte
Test Group / Prüfgruppe J :	8x3	contacts / Einzelkontakte
Test Group / Prüfgruppe K :	8x3	contacts / Einzelkontakte
Test Group / Prüfgruppe L :	/	contacts / Einzelkontakte
Test Group / Prüfgruppe M :	/	contacts / Einzelkontakte
Test Group / Prüfgruppe N :	/	contacts / Einzelkontakte
Test Group / Prüfgruppe O :	/	without contact / ohne Kontakt

Test Group / Prüfgruppe A :	1	connectors / Steckverbinder
Test Group / Prüfgruppe B :	1	connectors / Steckverbinder
Test Group / Prüfgruppe C :	3	connectors / Steckverbinder
Test Group / Prüfgruppe D :	1	connectors / Steckverbinder
Test Group / Prüfgruppe F :	2	connectors / Steckverbinder
Test Group / Prüfgruppe G :	2	connectors / Steckverbinder
Test Group / Prüfgruppe H :	3	connectors / Steckverbinder
Test Group / Prüfgruppe J :	3	connectors / Steckverbinder
Test Group / Prüfgruppe K :	3	connectors / Steckverbinder
Test Group / Prüfgruppe L :	3	connectors / Steckverbinder
Test Group / Prüfgruppe M :	3	connectors / Steckverbinder
Test Group / Prüfgruppe N :	3	connectors / Steckverbinder
Test Group / Prüfgruppe O :	2	connectors / Steckverbinder

B Test Sequence

Qualification inspection shall be verified by testing samples as specified in Para. 3.6.

4 QUALITÄTSSICHERUNGSMASSNAHMEN

4.1 Qualifikationsprüfung

A Auswahl der Prüflinge

Die Prüflinge müssen den Zeichnungsunterlagen entsprechen. Sie sind der laufenden Produktion zufällig zu entnehmen.

Für die Prüfgruppen:

B Prüfgruppen

Die Prüfungen müssen gemäß der unter Abs. 3.6 aufgeführten Prüfgruppen durchgeführt werden.

4.2 Requalification Testing

If changes significantly affecting form, fit, or function are made to the product or to the manufacturing process, product assurance shall coordinate requalification testing, consisting of all or part of the original testing sequence as determined by development / product, quality, and reliability engineering.

4.3 Acceptance

Acceptance is based on verification that the product meets the requirements of Para. 3.5. Failures attributed to equipment, test setup, or operator deficiencies shall not disqualify the product. When product failure occurs, corrective action shall be taken and samples resubmitted for qualification. Testing to confirm corrective action is required before resubmittal.

4.4 Quality Conformance Inspection

The applicable AMP quality inspection plan will specify the sampling acceptable quality level to be used. Dimensional and functional requirements shall be in accordance with the applicable product drawing and this specification.

5.0 Annex to point 3.7

On request

4.2 Requalifikationsprüfung

Falls signifikante, die vereinbarten Eigenschaften berührende Änderungen der Form, Ausstattung oder Funktion des Produktes oder dessen Herstellungsverfahrens vorgenommen wurden, wird die zuständige Entwicklungsabteilung einen Requalifikationstest koordinieren.

Dieser besteht aus einem Teil oder den gesamten ursprünglichen Prüfgruppen, je nach Festlegung durch die Entwicklungs- und Qualitätssicherungsabteilung.

4.3 Abnahme

Die Abnahme basiert auf dem Nachweis, daß das Produkt den Anforderungen nach Abschnitt 3.5 genügt. Abweichungen, die Meßgeräte, Meßanordnungen oder Bedienungsfehler zurückzuführen sind, dürfen nicht zum Entzug der Qualifikation führen. Tritt eine Abweichung auf, müssen korrigierende Maßnahmen ergriffen werden und die Qualifikation ist erneut nachzuweisen. Vor dieser Requalifikation ist durch entsprechende Prüfungen der Erfolg der Korrekturmaßnahme zu bestätigen.

4.4 Prüfung und Konformität

Die Konformitätsprüfung erfolgt nach dem zugehörigen Qualitätsinspektionsplan, der die annehmbare Qualitätsgrenzlage nach dem Stichprobenumfang festlegt. Maßliche und funktionelle Anforderungen müssen mit den Produktzeichnungen und dieser Spezifikation übereinstimmen.

5.0 Anlage zu Pkt. 3.7

Auf Anfrage