

PORTE-CLIPS 5 VOIES POUR JPT À JOINT UNIFILAIRE

I. BUT

Cette spécification définit les caractéristiques générales ainsi que les performances électriques et mécaniques des porte-clips 5 voies pour JPT à joint unifilaire.

II. DESCRIPTION DU PORTE-CLIPS

2.1 Boîtiers

- Porte-clips **5 voies** : réf. : 953310-x, avec $1 \leq x \leq 7$ suivant les détrompages.

2.1.1 Composition

Le porte-clips 5 voies JPT à joint unifilaire se compose d'un boîtier porte-clips JPT muni d'un joint d'étanchéité interfacial, d'un verrou accessible par l'avant et d'un ressort de verrouillage.

2.1.2 Encombremments

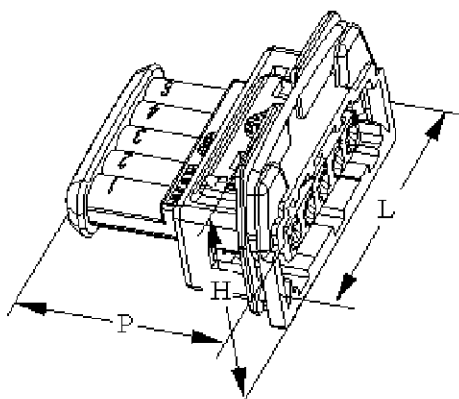


Figure 1 : Encombrement du porte-clips

en mm	5 voies
PROFONDEUR	39
LARGEUR	45
HAUTEUR	29

Rédigé par O. LEMAIRE Date : 18 Mai 1999 Approuvé par J. J. REVIL Date : 18 Mai 1999

EC ER00-8253-00

2.1.3 Matière

COMPOSANT	MATIERE
Boîtiers Porte-clips	PA 6.6 chargé verre
Verrou	PA 6.6 chargé verre
Joint d'interface	Silicone
Ressort	acier

2.2 Fonctions assurées

2.2.1 Polarisation

Il existe 2 polarisations :

- entre le contact et le boîtier porte-clips
- entre le porte-clips et la contrepartie

2.2.2 Détrompage

Entre le porte-clips et la contre-partie, il y a 7 détrompages couleur et mécanique.

2.2.3 Accouplement

L'accouplement est réalisé en poussant le porte-clips dans sa contre-partie (sans aucune action sur le ressort).

2.2.4 Verrouillage des contacts

Le verrouillage primaire est assuré par les lances de la cage du contact JPT.

Le double-verrouillage est assuré par un composant appelé verrou (DV) qui coulisse par l'avant du boîtier et passe au-dessus de la lance plastique du boîtier PC.

2.2.5 Fixation

Pas de fixation particulière du porte-clips.

2.3 Contacts à joints sur fil

Clip JPT à joint sur fil, à sertir :

Gamme 0, section de 0,35 mm² à 1 mm² : 185026-x

Gamme 1, section de 1 mm² à 2,5 mm² : 185027-x

L'indice x dépend de la finition du contact, étamée ou dorée.

2.4 Conducteurs

Se référer à la norme PSA B251130.

2.5 Outillage d'application

Voir Recommandations Générales d'Utilisation 411-15611.

2.6 Bouchons

Réf. 828906-2.

III. DOCUMENTS DE REFERENCE

Norme CEI 60512

PSA B21-7050

PSA B14-2900

PSA B25-1130

STE 96.000.419.99

STE 90.255.553.99

STE 96.381.541.99

STE 96.381.555.99

IV. CONDITIONS D'UTILISATION GENERALES

4.1 Température

Classe	Température d'environnement	Température d'essais
T 2	de - 40 °C à 100°C	125 °C

4.2 Vibrations

Classe	Position du connecteur
2	Appareil sur moteur

4.3 Etanchéité

Classe	Niveau d'exigence
2	Etanche à l'immersion

4.4 Tension nominale

La tension nominale doit être inférieure ou égale à 48 V.

4.5 Intensité nominale

L'intensité nominale d'un contact est définie comme étant l'intensité correspondant à un échauffement de 40°C sur un contact seul positionné dans un connecteur représentant une alvéole type et raccordé à un conducteur de type 3 de section maximale admise par le contact et d'une longueur de 500 mm.

La mesure de l'intensité est réalisée dans les conditions d'essai de la norme CEI 60512 correspondant à l'essai 5a.

Intensité nominale (In) est égale à 16A par contact type JPT, dans les conditions figurant ci-dessus.

4.6 Nombre de manœuvres

20 manœuvres.

V. CONDITIONS GENERALES DE MESURES

Sauf spécifications particulières, les essais sont réalisés dans les conditions suivantes :

- Température = 23 ± 5 °C
- Humidité relative = 45 à 75%
- Pression atmosphérique = 860 à 1060 hPa

VI. ESSAIS

Les essais sont effectués conformément à la norme B21-7050 (voir exigence particulière dans les différentes STE PSA données en référence au chapitre 3)

EXAMEN GENERAL			
ESSAIS	Réf.	MODALITES	SANCTION
EXAMEN VISUEL		Examen à l'oeil nu	Aspect : Pas de défaut nuisant au bon fonctionnement
ESSAIS ELECTRIQUES			
ESSAIS	Réf.	MODALITES	SANCTION
RESISTANCE DE CONTACT	8.1.1	Méthode au niveau des mV . Tension d'essai : 20 mV . Courant d'essai : 100 mA max	Rc ini < 4 mΩ
	8.1.2	Méthode du courant nominal : La mesure est effectuée sous intensité nominale définie . Tension d'essai entre 1 et 16 V	Rc ini < 4 mΩ
RESISTANCE D'ISOLEMENT	8.2	Tension d'essai : 100 Vcc pendant 60s entre un contact et tous les autres réunis à la masse	Ri > 100 MΩ
RIGIDITE DIELECTRIQUE	8.3	Tension d'essai : 1000 V 50 Hz pendant 60s entre un contact et tous les autres réunis à la masse	Ni claquage Ni amorçage d'arc
ESSAIS MECANIQUES			
ESSAIS	Réf.	MODALITES	SANCTION
DES COMPOSANTS	9.1		
EFFORT D'INSERTION DES CONTACTS DANS LE PORTE-CLIPS	9.1.2 1.1	Double-verrouillage inactif	Clip JPT à joint unifilaire : Jauge $\leq 1 \text{ mm}^2$: 15 N maxi > 1 mm^2 : 30 N maxi Clip JPT sans joint : 8 N maxi
	9.1.2 1.2	Double-verrouillage actif	50 N mini

ESSAIS MECANIKES (SUITE)			
ESSAIS	Ref.	MODALITES	SANCTION
EFFORT DE RETENTION DES CONTACTS DANS LE PORTE-CLIPS	9.1.3.1	Double-verrouillage inactif	60 N mini
		Double-verrouillage actif	100 N mini
POLARISATION CONTACT/PORTE-CLIPS	9.1.4.1	Engager le contact dans l'alvéole autrement que le sens correct	50 N mini
EFFORT D'INSERTION DES BOUCHONS DANS LE PORTE-CLIPS		Engager le bouchon dans l'alvéole à l'aide d'un outil cylindrique Ø 3 mm	10N maxi
DES CONNECTEURS	9.2		
FORCE D'ACCOUPEMENT	9.2.1	Appliquer une force dans le sens de l'accouplement	85 N maxi
FORCE DE DESACCOUPEMENT	9.2.2	Actionner le ressort à l'aide d'un tournevis	85 N maxi
CONTROLE DE VERROUILLAGE DES CONNECTEURS	9.2.3	Appliquer une force dans le sens inverse de l'accouplement sans action sur le ressort	Pas de détérioration ni désolidarisation à 200N mini
POLARISATION DES CONNECTEURS	9.2.4	Engager le porte-clips dans la contrepartie de toutes les façons possibles autres que le sens correct	150 N mini
DETROMPAGE DES CONNECTEURS	9.2.5	Engager le porte-clips dans les contreparties de détrompage différent	85 N mini
EFFORTS APPLICABLES SUR LE DISPOSITIF DE DOUBLE-VERROUILLAGE	9.4		
TENUE A L'ARRACHEMENT EN POSITION PREMONTEE	9.4.1	Appliquer une force dans le sens inverse du verrouillage	30 N mini
EFFORT DE PASSAGE DU DOUBLE VERROUILLAGE DE LA POSITION PREMONTEE A LA POSITION VERROUILLEE; <u>TOUS LES CONTACTS BIEN POSITIONNES</u>	9.4.2.1	Appliquer une force dans le sens du verrouillage du DV	Effort compris entre 10 et 30 N
EFFORT DE PASSAGE DU DOUBLE VERROUILLAGE DE LA POSITION PREMONTEE A LA POSITION VERROUILLEE; <u>UN OU PLUSIEURS CONTACTS MAL POSITIONNES</u>	9.4.2.2	Appliquer une force dans le sens du verrouillage du DV	80 N mini ou remise en place du contact
EFFORT DE PASSAGE DE LA POSITION VERROUILLEE A LA POSITION PREMONTEE	9.4.3	Appliquer une force dans le sens inverse du verrouillage avec l'outil réf. AMP 1308279-1	20 N maxi

ESSAIS MECANIKES (SUITE)			
ESSAIS	Réf.	MODALITES	SANCTION
EFFORTS APPLICABLES SUR LE DISPOSITIF DE VERROUILLAGE INTER-BOITIER (SANS AIDE A L'ACCOUPLLEMENT)	9.6		
TENUE A L'ARRACHEMENT	9.6.1		50 N mini
EFFORT DE PASSAGE DE LA POSITION VERROUILLEE A LA POSITION DEVERROUILLEE (DESACCOUPLLEMENT)	9.6.2	Appuyer sur le ressort	Effort compris entre 15 et 25 N
TENUE AUX CHOCS	9.7	Chute d'un mètre du connecteur dans l'état de livraison sur un bloc de ciment	Pas de détérioration
TENUE AUX VIBRATIONS	9.8	Appareil sur moteur	Aucune coupure Aucune détérioration mécanique
CARACTERISTIQUES PHYSICO-CHIMIQUES			
ESSAIS	Réf.	MODALITES	SANCTION
ETANCHEITE A L'EAU	10.1	Voir norme B14-2900 test avec joint sur fil et tests avec bouchon	Classe 2, immersion sous 300mb
TENUE AUX AGENTS CHIMIQUES ET ATMOSPHERIQUES	10.2	Voir norme B21-7050	Ri > 100 MΩ
TENUE AUX CHOCS THERMIQUES	10.3	100 cycles (-40, + 125°C)	$\Delta R_c < 3m\Omega$, sur embase $\Delta R_c < 4m\Omega$, en liaison fil à fil Aucune détérioration mécanique
TENUE EN ATMOSPHERE VARIABLE	10.4	5 cycles	$\Delta R_c < 3m\Omega$, sur embase $\Delta R_c < 4m\Omega$, en liaison fil à fil Aucune détérioration mécanique
ENDURANCE			
ESSAIS	Réf.	MODALITES	SANCTION
ENDURANCE D'ACCOUPLLEMENT ET DE DESACCOUPLLEMENT	11.1.1	Le connecteur doit subir 2 x 10 cycles	Pas de détérioration nuisant au bon fonctionnement
ENDURANCE DE MONTAGE ET DE DEMONTAGE DES CONTACTS	11.1.2	Le contact doit subir 3 cycles	Pas de détérioration nuisant au bon fonctionnement