

## 1. BUT

Cette spécification définit les caractéristiques générales ainsi que les performances électriques et mécaniques des connecteurs équipés de contacts à sertir, utilisés pour le raccordement électrique des autoradios équipés d'embases étamées normalisées selon ISO / DP 10487 dans les véhicules automobiles.

## 2. DESCRIPTION

### 2.1. Connecteur

#### 2.1.1. Boîtier

Ce connecteur est composé de trois éléments porte-clips dont le but est de réaliser le raccordement électrique entre le faisceau de véhicule et l'embase normalisée de l'autoradio. Il s'inscrit dans le volume enveloppe défini en annexe. Chaque porte-clip se verrouille sur l'embase autoradio dans l'empreinte correspondante : empreinte A 8 voies, empreinte B 8 voies, empreinte C 10 voies.

#### 2.1.2. Detrompage

Celui-ci est fixé par la géométrie de l'embase normalisée selon ISO / DP 10487 (et NFR 13\_408).

#### 2.1.3. Verrouillage secondaire

Il permet de garantir la correcte insertion des clips ainsi que leur rétention dans les alvéoles. Il est constitué d'une barrette préassemblée traversant le boîtier longitudinalement.

#### 2.1.4. Couvercle

Chaque boîtier porte-clip peut être muni d'un couvercle de protection avec sortie des fils à 90°. Lorsque le couvercle est utilisé, le diamètre d'isolant des fils est limité à 2,4 mm.

### 2.2. Contacts

Les contacts utilisés sont compatibles avec les languettes de 2,8x0,5 de la spécification ISO 8092. Ils sont du type " JUNIOR POWER TIMER "

## 1. BUT

*The present specification defines the general characteristics and the electrical and mechanical performance of crimped contact connectors, used for the electrical connection of car radios equipped with tinned headers and meeting the requirements of standard ISO/DP 10487, in automotive vehicles.*

## 2. DESCRIPTION

### 2.1. Connector

#### 2.1.1. Case

*The connector comprises three clip-holder elements, the function of which is to provide the electrical connection between the vehicle wiring harness and the standard car radio connector. The connector space requirements do not exceed the general volume defined in appendix. Each clip holder clips onto the radio connector in the corresponding socket: socket A 8 channels, socket B 8 channels and socket C 10 channels.*

#### 2.1.2. Locator system

*Positive location is provided by the geometry of the standard ISO/DP 10487 connector (and standard NFR 13-408).*

#### 2.1.3. Secondary locking

*The secondary locking system ensures that the clips are properly engaged and retained in the modules. The secondary locking is provided by a pre-assembled strip that passes through the case longitudinally.*

#### 2.1.4. Protection cap

*Each clip-holder case can be equipped with a protection cap, with a wires exit at 90°. When cover is used, insulation wire diameter is 2,4 mm max.*

### 2.2. Contacts

*Pins used are compatible with the 2.8 mm x 0.5 mm strips, defined in specification ISO 8092. The contacts are « JUNIOR POWER TIMER » type.*

Rédigé par : J-P. PICAUD	Date : 06 Novembre 1989	Approuvé par : C. FRUCHARD	Date : 06 Novembre 1989
			EC ER00-0335-03

### 2.3. Conducteurs

Les conducteurs utilisables de type à isolant réduit ont une section comprise entre 0,20 et 2,5 mm<sup>2</sup>.

### 2.4. Immobilisation

Ce connecteur ne dispose pas de dispositif d'immobilisation lorsqu'il est utilisé en précâblage sur véhicule. Si un tel dispositif est souhaité, celui-ci pourra faire partie de l'obturateur de la planche de bord.

### 2.5. Matière

- Boîtiers : Polyamide chargé verre
- Couvercles : Polyamide chargé verre
- Verrous : Polyamide chargé verre
- Contacts : Bronze étamé, ressort inox

## 3. CONDITIONS D'UTILISATION

### 3.1. Caractéristiques des conducteurs

Les contacts admettent les conducteurs suivants :

- Gamme 0 : sections: 0,20 mm<sup>2</sup> à 0,5 mm<sup>2</sup>  
Diamètre d'isolant : 1,3 mm à 1,6 mm (isolant réduit)
- Gamme 1 : sections: 0,5 mm<sup>2</sup> à 1 mm<sup>2</sup>  
Diamètre d'isolant : 1,4 mm à 2,3 mm (isolant réduit)
- Gamme 2 : sections: 1 mm<sup>2</sup> à 2,5 mm<sup>2</sup>  
Diamètre d'isolant : 2,1 mm à 3,1 mm (isolant réduit)

### 3.2. Outillage

- Outillage à main
- Machine semi-automatique

### 3.3. Température d'environnement

-40° C à + 85° C

Ce qui correspond à une plage de température en fonctionnement de -40° C à + 100° C (selon NFR 13-432)

### 3.4. Tension nominale

12V

### 3.5. Intensité nominale

6 Ampères (sur fil de 1,4 mm<sup>2</sup>, un seul contact alimenté) dans les conditions ambiantes normales.

### 2.3. Wires

Wires used are « reduced insulation » type, with cross-section between 0.20 sqmm and 2.5 sqmm.

### 2.4. Immobilisation

This connector has no immobilising system when it is pre-wired in a vehicle. If such a system is required, it could be part of the dashboard blanking panel.

### 2.5. Material

- Case : Glass-filled polyamide
- Cap : Glass-filled polyamide
- Lock : Glass-filled polyamide
- Pins : Tinned bronze, stainless steel spring

## 3. UTILISATION CONDITIONS

### 3.1. Wire characteristics

The pins accept the following wires:

- Type 0 : sections : 0.20 sqmm to 0.5 sqmm  
insulator diameter : 1.3 sqmm to 1.6 sqmm (minimum insulator)
- Type 1 : sections : 0.5 sqmm to 1 sqmm  
insulator diameter : 1.4 mm to 2.3 mm (minimum insulator)
- Type 2 : sections : 1 sqmm to 2.5 sqmm  
insulator diameter : 2.1 mm to 3.1 mm (minimum insulator)

### 3.2. Tools required

- Hand tools.
- Semi-automatic machine.

### 3.3. Ambient temperature range

-40°C to +85°C

Which corresponds to an operating temperature range of -40°C to +100°C (as specified in NFR 13-432).

### 3.4. Nominal voltage

12 V.

### 3.5. Nominal current

6 A (on wire section 1.4 sqmm, one contact powered), under nominal ambient conditions.

**3.6. Vibrations**

De 10 à 55 Hz, amplitude  $\pm 0,75$  mm  
55 à 500 Hz, accélération constante de 10g

**3.7. Etanchéité**

Non étanche

**3.8. Nombre de manœuvres**

20 manœuvres

Les essais sont effectués conformément à la norme NFR 13-432 mai 1987 (Méthodes d'essais des connexions électriques et électroniques).

**3.6. Vibration**

From 10 Hz to 55 Hz, amplitude  $\pm 0.75$  mm,  
55 Hz to 500 Hz, constant acceleration 10 g.

**3.7. Sealing**

Connector not sealed.

**3.8. Number of operations**

20 operations.

Testing is conducted in compliance with the requirements of standard NFR 13-432 of May 1987. (Testing methods for electrical and electronic connectors).

Essais Test	Ref. Ref.	Modalités Method	Sanction Criteria
EXAMEN GENERAL GENERAL INSPECTION			
EXAMEN VISUEL VISUAL INSPECTION	8.1		Pas de défaut nuisant au bon fonctionnement No defect affecting proper operation
ELECTRIQUES ELECTRICAL TESTS			
RESISTANCE DE CONTACT CONTACT RESISTANCE	9.1.1	Méthode au niveau des mV : Mesures en circuit ouvert • Tension d'essai : 20 mV • Courant d'essai : 50 mA • Points de mesure : suivant Fig. 1 <i>mV method:</i> <i>Values measured in open circuit</i> • Test voltage : 20 mV • Test current : 50 mA • Test points as shown in Fig. 1	$R_c \leq 4 \text{ m}\Omega$
RESISTANCE DE CONTACT CONTACT RESISTANCE	9.1.2	Méthode du courant spécifié : • Tension d'essai : 12 V • Courant d'essai : 5 A/mm <sup>2</sup> • Points de mesure : suivant Fig. 1 <i>Specified current method:</i> • Test voltage : 12 V • Test current : 5 A/sqmm • Test points as shown in Fig. 1	$R_c \leq 4 \text{ m}\Omega$

Essais Test	Ref. Ref.	Modalités Method	Sanction Criteria
RESISTANCE D'ISOLEMENT INSULATION RESISTANCE	9.2	<ul style="list-style-type: none"> <li>Tension d'essai : 100 ± 15 VCC entre chaque contact et les autres connectés à la masse.</li> <li>Test voltage: 100 V DC ±15 V between each contact and the other contacts grounded.</li> </ul>	$R_i \geq 100 \text{ M}\Omega$ (connecteurs accouplés) $R_i \geq 100 \text{ M}\Omega$ connectors plugged together
TENSION DE TENUE BREAKDOWN VOLTAGE	9.3	<ul style="list-style-type: none"> <li>Tension d'essai : 1000 VCA 50 Hz entre chacun des contacts et les autres contacts connectés à la masse pendant 1 mn</li> <li>Test voltage: 1000 V AC 50 Hz between each contact and the other contacts grounded, for 1 mn</li> </ul>	Ni claquage, ni amorçage d'arc (connecteurs accouplés) No breakdown or arcing (connectors plugged together)
MECANIQUES MECHANICAL TESTS			
RESISTANCE A LA TRACTION DE LA LIAISON CONTACT/ CONDUCTEUR TRACTION RESISTANCE BETWEEN CONTACT AND WIRE	10.1	Vitesse de traction : 50 mm/mn Voir Fig. 2 Traction motion: 50 mm/mn See Fig. 2	$0,35 \text{ mm}^2 \geq 5 \text{ daN}$ $0,6 \text{ mm}^2 \geq 10 \text{ daN}$ $1,0 \text{ mm}^2 \geq 15 \text{ daN}$ $1,4 \text{ mm}^2 \geq 20 \text{ daN}$ $2,0 \text{ mm}^2 \geq 20 \text{ daN}$ $2,5 \text{ mm}^2 \geq 20 \text{ daN}$
FORCE D'INSERTION CONTACT DANS BOITIER FORCE TO INSERT CONTACT INTO CASE	10.2		≤ 10 N
RETENTION DES CONTACTS DANS L'ISOLANT CONTACT RETENTION IN INSULATOR	10.3	Appliquer sur chaque contact une force axiale de : 80 N (verrou secondaire inactif) 130 N (verrou secondaire actif) The following axial forces are applied to each contact: 80 N (no secondary lock) 130 N (with secondary lock)	Pas de défaut nuisant au bon fonctionnement No defect affecting proper operation
DISPOSITIF DE POLARISATION POLARITY SYSTEM	10.4	Accoupler le connecteur sur l'embase d'une autre polarité avec un effort de 250 N Plug connector together with incorrect polarity, applying a force of 250 N	Pas d'accouplement possible Connector cannot be plugged together
FORCE D'ACCOUPEMENT ET DE DESACCOUPEMENT DES CONNECTEURS CONNECTOR MATING/UNMATING FORCE	10.5	Vitesse : ≤ 50 mm/mn système de verrouillage inactif au désaccouplement Motion: ≤ 50 mm/mn (no locking system when unplugging)	≤ 100 N Max.

Essais Test	Ref. Ref.	Modalités Method	Sanction Criteria
TENUE DU COUVERCLE CAP RETENTION	10.6	Appliquer sur l'ensemble des fils simultanément, une force axiale de 80 N dans le sens de dégrafage du couvercle <i>On all wires together, apply a force of 80 N in the direction of cap removal</i>	Pas de défaut nuisant au bon fonctionnement <i>No defect affecting proper operation</i>
EFFICACITE DU VERROUILLAGE DES CONNECTEURS CONNECTOR LOCKING FORCE	10.7	Appliquer progressivement, à la vitesse de 50 mm/mn, une charge jusqu'à atteindre 100 N. Maintenir pendant 10 s. Relâcher. <i>At a rate of 50 mm/mn, gradually apply a load of up to 100 N. Maintain for 10 s. Release.</i>	Pas de défaut nuisant au bon fonctionnement <i>No defect affecting proper operation</i>
FORCE D'INSERTION EXTÉRIEUR DU VERROU SECONDAIRE SECONDARY LOCK INSERTION FORCE	10.8	Vitesse d'application de la charge 50 mm/mn. <i>Apply load at rate of 50 mm/mn.</i>	≤ 20 N
VIEILLISSEMENT AGING			
ENDURANCE MECANIQUE MECHANICAL ENDURANCE	11.1	Nombre de manoeuvre : 20 Vitesse : 100 mm/mn maxi Mesure finale : résistance de contact 9.1.2 <i>Number of operations : 20 Motion : 100 mm/mn max. Final pin resistance measured, as in 9.1.2</i>	Moy $R_c$ finale ≤ 1,5 x la moyenne de $R_c$ initiale et $R_c$ finale ≤ 2 x $R_c$ initiale ponct. <i>Mean final contact resistance <math>R_c</math> ≤ 1.5 x mean initial contact resistance and final contact resistance <math>R_c</math> ≤ 2 x initial measured resistance</i>
VIBRATIONS VIBRATION	11.2	Class A : de 10 Hz à 55 Hz, amplitude ±0,75 mm de 55 Hz à 500 Hz, accélération constante 10 g. Durée totale 6 h (2 heures dans chacune des 3 directions). Montage de l'échantillon suivant Fig. 3. Les contacts seront parcourus par un courant de 100 mA sous 12 V. Endurance par balayage 1 oct/mn Class A: <i>from 10 Hz to 55 Hz, amplitude +/- 0.75 mm from 55 Hz to 500 Hz, constant acceleration 10 g. Total duration: 6 h (2 h in each of the three axes). Test piece assembled as shown in Fig. 3. A signal of 12 V, 100 mA shall be applied to the contacts. Endurance with sweep of 1 oct/mn</i>	Moy $R_c$ finale ≤ 1,5 x la moyenne de $R_c$ initiale et $R_c$ finale ≤ 2 x $R_c$ initiale ponct. Pas de coupure excédant 1 s <i>Mean final <math>R_c</math> ≤ 1.5 x mean initial <math>R_c</math> and final <math>R_c</math> ≤ 2 x initial measured <math>R_c</math>.</i> <i>No failure exceeding 1 s</i>

Essais Test	Ref. Ref.	Modalités Method	Sanction Criteria
VARIATIONS RAPIDES DE TEMPERATURES <i>RAPID CHANGE OF TEMPERATURE</i>	11.3	Effectuer 5 cycles suivants : 30 mn à -40°C 30 mn à +100°C (essai selon NFC 20-643) <i>Apply the following cycle five times :</i> 30 mn at -40°C 30 mn at +100°C (as specified in NFC 20-643)	Moy $R_c$ finale $\leq 1,5$ x la moyenne de $R_c$ initiale et $R_c$ finale $\leq 2$ x $R_c$ initiale ponct. <i>Mean final <math>R_c \leq 1.5</math> x mean initial <math>R_c</math> and final <math>R_c \leq 2</math> x initial measured <math>R_c</math>.</i>
ESSAI DE CYCLAGE DE COURANT <i>CURRENT CYCLING</i>	11.4	Longueur de fil serti : 500 mm Courant d'essai : 6 A 500 fois le cycle suivant : • 45 mn avec courant 15 mn sans courant • 1 seul contact alimenté/boîtier • fil 1,4 mm <i>Length of wire installed : 500 mm</i> <i>Test current : 6 A</i> <i>Apply the following cycle 500 times :</i> • 45 mn with signal- 15 mn no signal • Signal applied to 1 pin per connector • Wire section: 1.4 mm	Moy $R_c$ finale $\leq 1,5$ x la moyenne de $R_c$ initiale et $R_c$ finale ponct. $\leq 2$ x $R_c$ initiale ponct. <i>Mean final <math>R_c \leq 1.5</math> x mean initial <math>R_c</math> and final <math>R_c \leq 2</math> x initial measured <math>R_c</math>.</i>
ENDURANCE EN TEMPERATURE ET HUMIDITE <i>TEMPERATURE / HUMIDITY ENDURANCE</i>	11.5	Longueur de fil serti : 500 mm Courant d'essai : 2,4 A Température : + 85°C Fil : 1,4 mm <i>Length of wire installed : 500 mm</i> <i>Test current : 2.4 A</i> <i>Temperature : +85°C</i> <i>Wire section : 1.4 mm</i>	
	11.5.1	360 fois le cycle suivant : • 45 mn avec courant • 15 mn sans courant 4 contacts adjacents alimentés <i>Apply the following cycle 360 times :</i> • 45 mn with signal • 15 mn no signal <i>Signal applied to 4 adjacent pins</i>	Moy $R_c$ finale $\leq 1,5$ x la moyenne de $R_c$ initiale et $R_c$ finale ponct. $\leq 2$ x $R_c$ initiale ponct. <i>Mean final <math>R_c \leq 1.5</math> x mean initial <math>R_c</math> and final <math>R_c \leq 2</math> x initial measured <math>R_c</math>.</i>

Essais Test	Ref. Ref.	Modalités Method	Sanction Criteria
	11.5.2	<p>Ensuite effectuer 3 fois la séquence suivante :</p> <ul style="list-style-type: none"> <li>• 24 fois le cycle suivant avec T = 85°C et HR entre 95% et 99%:</li> <li>• 45 mn avec courant</li> <li>• 5 mn sans courant</li> </ul> <p>4 contacts adjacents alimentés 24 heures à l'ambiante, sans courant</p> <p><i>Then apply the following sequence three times:</i></p> <ul style="list-style-type: none"> <li>• <i>Apply the following cycle 24 times with T = +85°C and RH between 95% and 99%:</i></li> <li>• <i>45 mn with signal- 15 mn no signal</i></li> <li>• <i>Signal applied to 4 adjacent pins. 24 h in ambient conditions with no signal.</i></li> </ul>	<p>Moy <math>R_c</math> finale <math>\leq 2 \times</math> la moyenne de <math>R_c</math> initiale et <math>R_c</math> finale ponct. <math>\leq 3 \times R_c</math> initiale ponct.</p> <p><i>Mean final <math>R_c \leq 2 \times</math> mean initial <math>R_c</math> and final <math>R_c \leq 3 \times</math> initial measured <math>R_c</math>.</i></p>

**NOTA :** Chaque groupe d'essai doit comporter un minimum de 4 paires de connecteurs, avec un minimum de 16 paires de contacts.

**NOTE :** Each test group shall include at least four pairs of connectors, with not less than 16 pairs of contacts.

### 3.9. GROUPE PRELIMINAIRE (29 Connecteurs)

Examen visuel.....	8.1
Force d'insertion du contact dans le boîtier .....	10.2
Force d'insertion extraction du verrou secondaire.....	10.8
Dispositif de polarisation .....	10.4
Force d'accouplement.....	10.5
Résistance de contact.....	9.1.1
Résistance de contact.....	9.1.2
Résistance d'isolement .....	9.2
Tension de tenue.....	9.3
Force de désaccouplement.....	10.5

### 3.9. PRELIMINARY GROUP (29 connectors)

Visual inspection .....	8.1
Force to insert contact into case .....	10.2
Force to apply/release secondary lock.....	10.8
Polarity safety system.....	10.4
Mating force.....	10.5
Contact resistance.....	9.1.1
Contact resistance.....	9.1.2
Insulation resistance.....	9.2
Breakdown voltage.....	9.3
Unmating force .....	10.5

Ces connecteurs seront ensuite répartis dans les 3 groupes suivants.

*These connectors shall then be divided into the following three groups :*

### 3.10. GROUPE 1 (16 connecteurs / 16 contacts)

Rétention des contacts dans l'isolant.....	10.3
Efficacité des dispositifs de verrouillage .....	10.6
Cyclage de courant .....	11.4
Résistance de contact.....	9.1.2
Examen visuel.....	8.1

### 3.10. GROUP 1 (16 connectors / 16 contacts)

Contact retention in insulator.....	10.3
Locking systems.....	10.6
Current cycling .....	11.4
Contact resistance.....	9.1.2
Visual inspection .....	8.1

**3.11. GROUPE 2**

**(4 connecteurs chargement complet en contacts)**

Endurance mécanique (10 manœuvres).....	11.1
Force accouplement/désaccouplement des connect.....	10.5
Vibrations .....	11.2
Examen visuel.....	8.1
Variations rapides de températures .....	11.3
Résistance de contact.....	9.1.1
Endurance mécanique (10 manœuvres).....	11.1
Résistance de contact.....	9.1.2
Résistance d'isolement .....	9.2
Tension de tenue.....	9.3
Force de désaccouplement.....	10.5
Examen visuel.....	8.1

**3.12. GROUPE 3 (4 connecteurs 16 contacts)**

Endurance mécanique (20 manœuvres).....	11.1
Endurance Température/Humidité) .....	11.5
Résistance de contact.....	9.1.2
Résistance d'isolement .....	9.2
Tension de tenue.....	9.3
Examen visuel.....	8.1

**3.13. ESSAIS HORS GROUPE**

**(20 contacts / 5 connecteurs)**

Résistance à la traction conducteur/Contact.....	10.1
Tenue du couvercle .....	10.6
Force d'insertion du verrou secondaire.....	10.8

**3.11. GROUP 2**

**(4 connectors with all contacts installed)**

Mechanical endurance (10 operations) .....	11.1
Connector mating / unmating force .....	10.5
Vibration .....	11.2
Visual inspection .....	8.1
Rapid change of temperature.....	11.3
Contact resistance.....	9.1.1
Mechanical endurance (10 operations) .....	11.1
Contact resistance.....	9.1.2
Insulation resistance.....	9.2
Breakdown voltage .....	9.3
Connector unmating force .....	10.5
Visual inspection ( .....	8.1

**3.12. GROUP 3 (4 connectors / 16 contacts)**

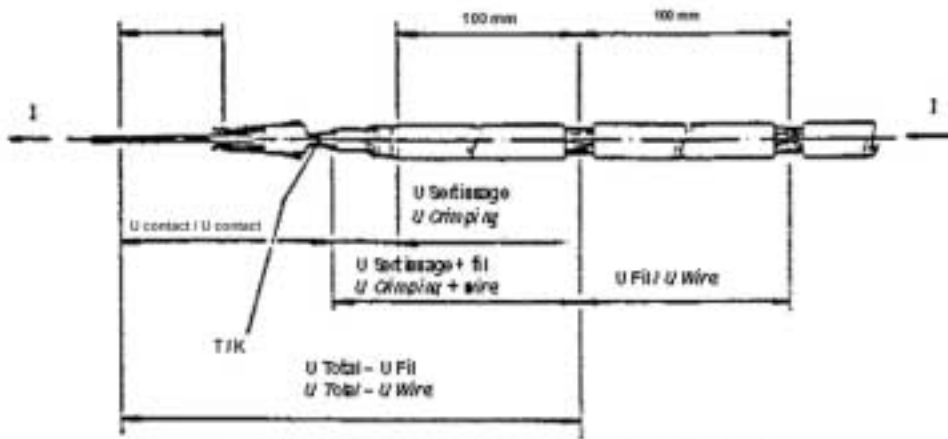
Mechanical endurance (20 operations) .....	11.1
Temperature / humidity endurance .....	11.5
Contact resistance.....	9.1.2
Insulation resistance.....	9.2
Breakdown voltage .....	9.3
Visual inspection .....	8.1

**3.13. TESTS CONDUCTED WITHOUT CONNECTOR**

**GROUPS (20 contacts / 5 connectors)**

Resistance to wire / pin traction .....	10.1
Force to remove cap.....	10.6
Force to apply secondary lock.....	10.8





POINTS DE MESURE / TEST POINTS

Fig. 1

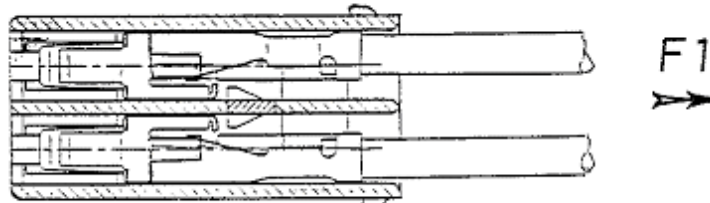


Fig. 2

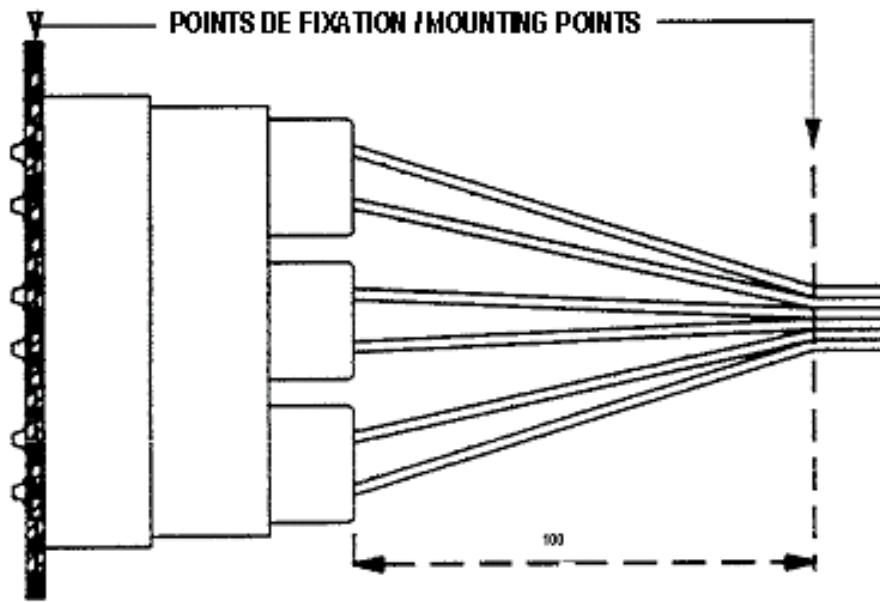


Fig. 3

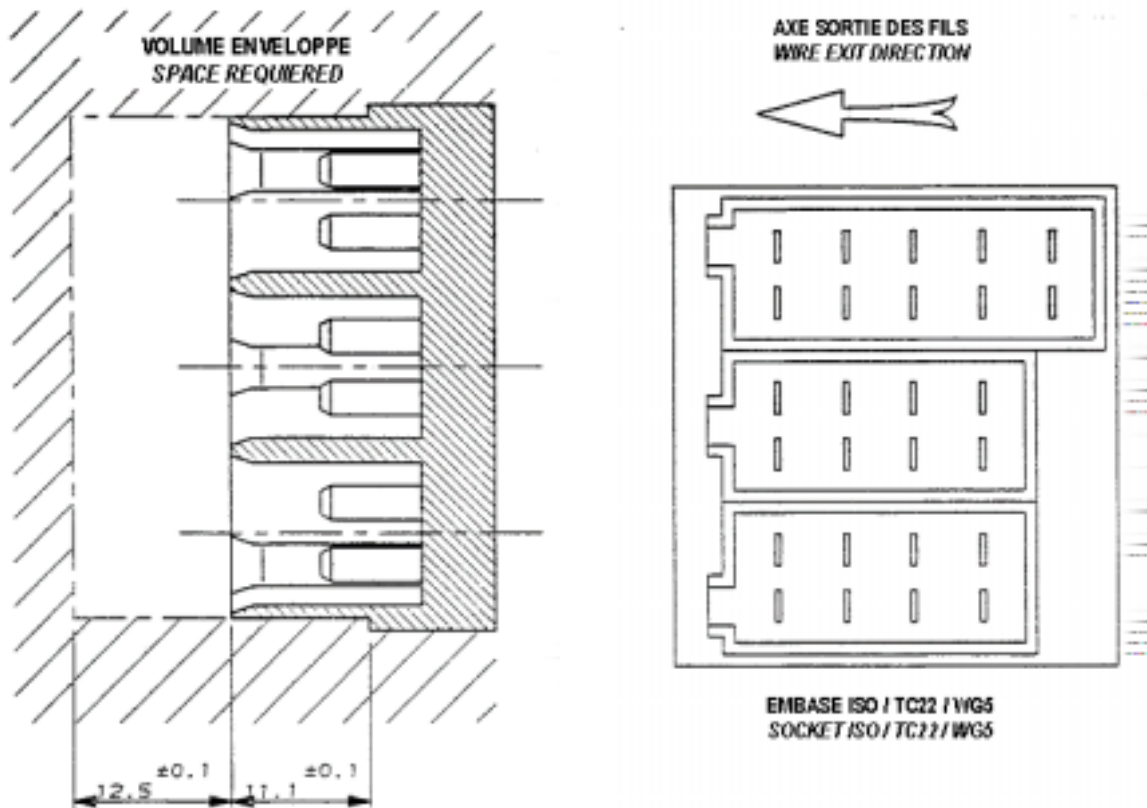


Fig. 4