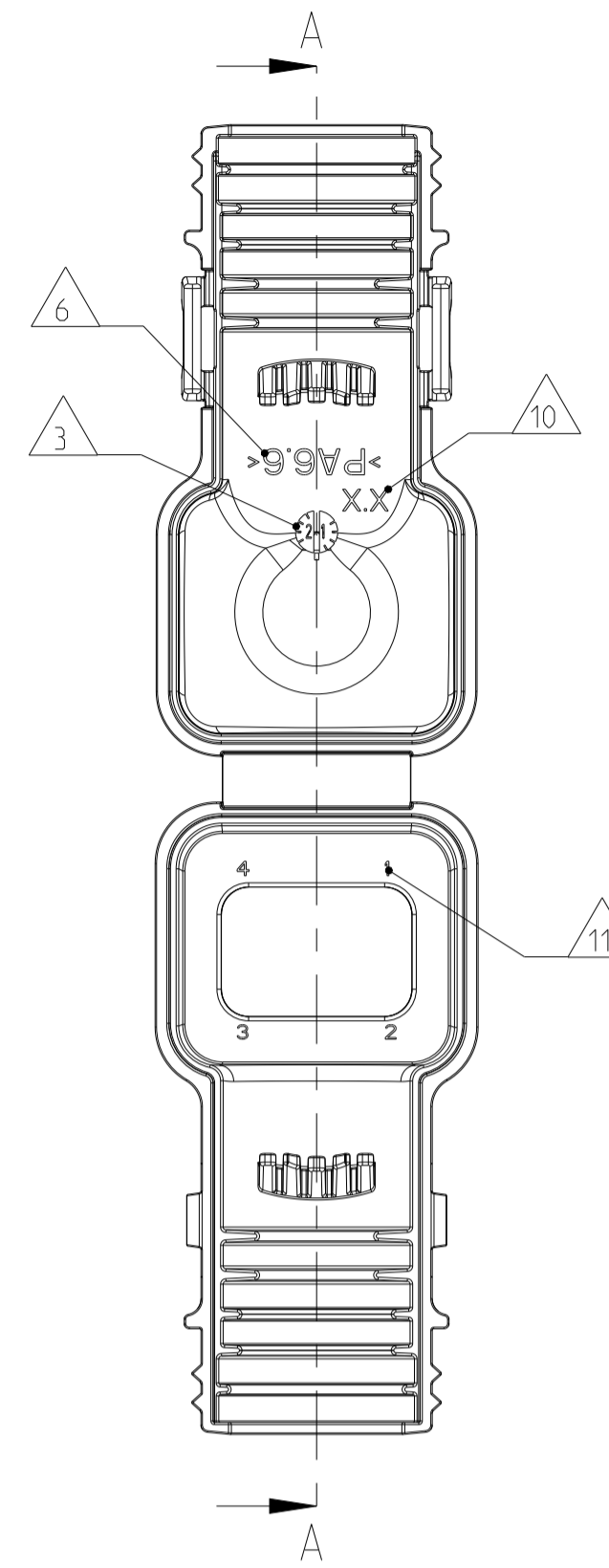
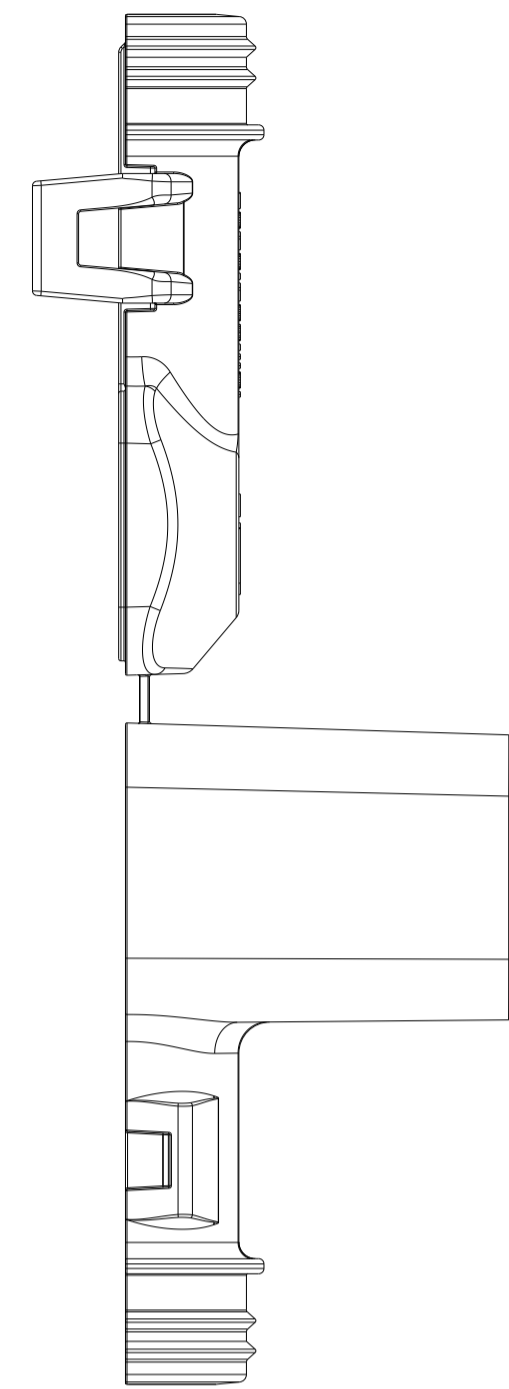
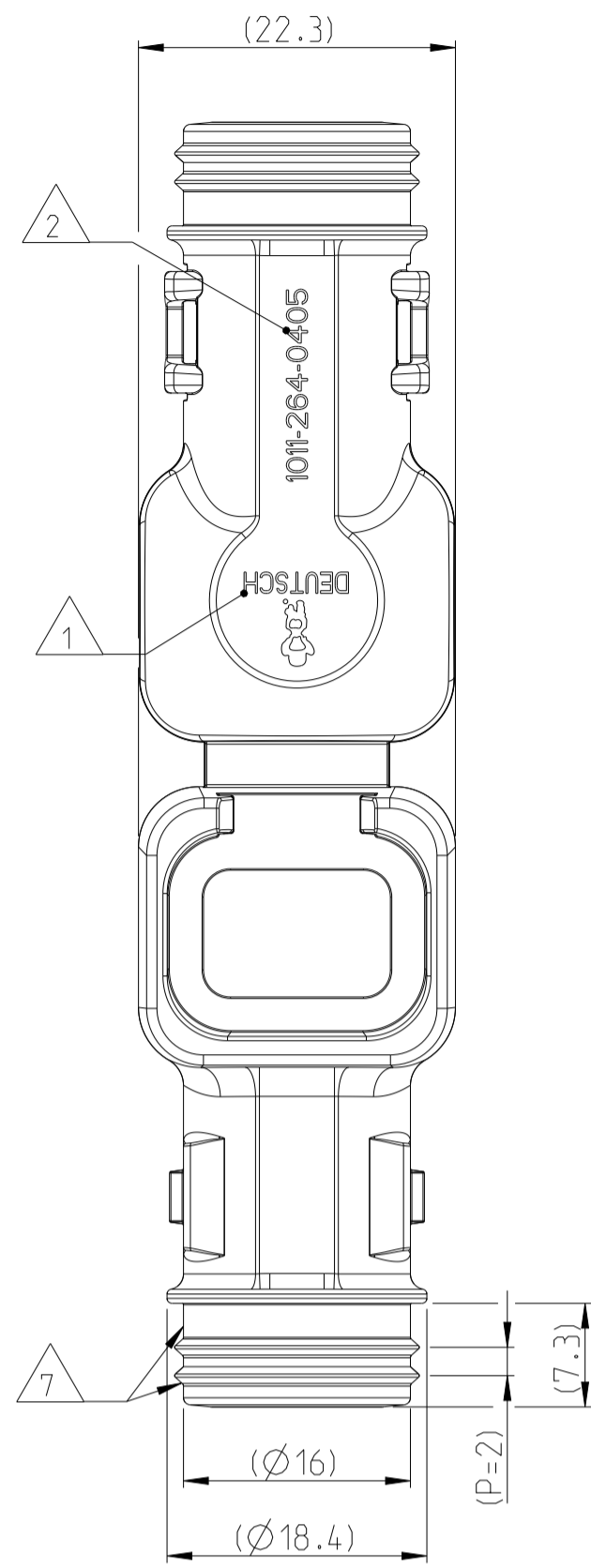


REVISIONS				
P	LTN	DESCRIPTION	DATE	APPROV
A		NEW DRAWING	29JUL2013	AS CE
A1		REVISED PER PCN E-18-008183	29MAY2018	SM CF
A2		REVISED PER PCN-21-123826	14DEC2021	DM GCR
A3		REVISED PER ECR-22-130137	17FEB2022	NS GCR

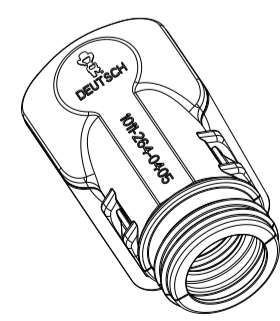
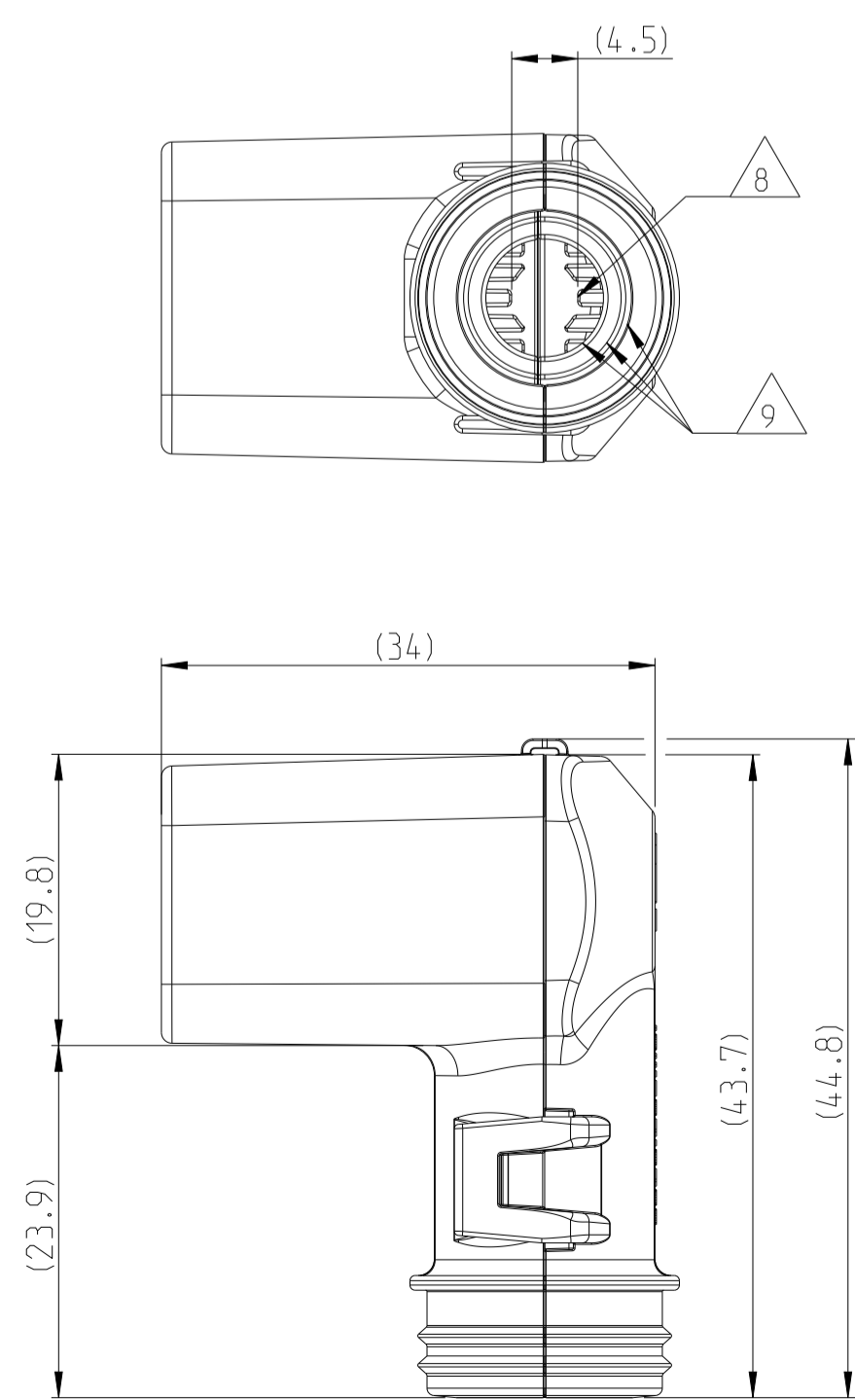
DELIVERY CONDITION AS SHOWN  
Lieferzustand wie gezeigt



NOTES  
Bemerkungen

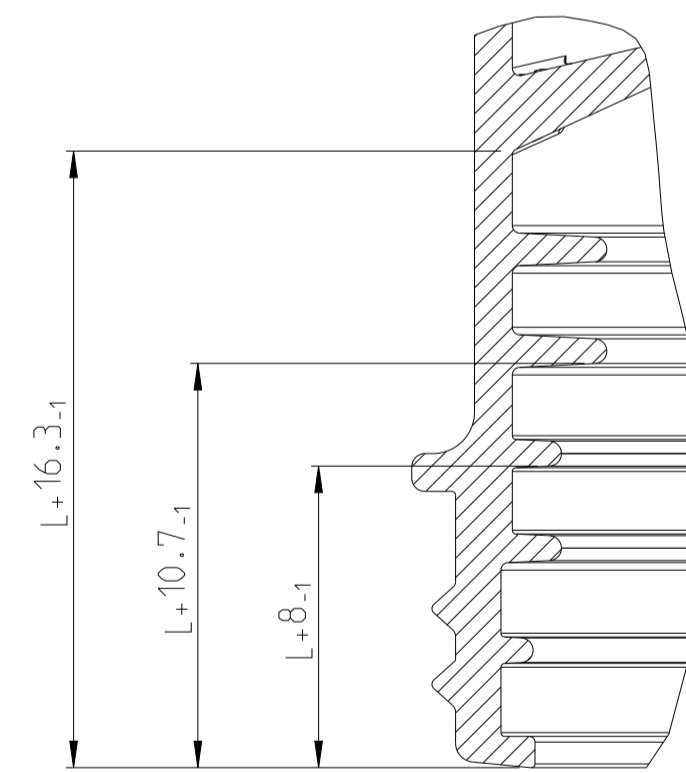
- A3 1 DEUTSCH LOGO/TE LOGO  
DEUTSCH Logo/TE Logo
- 2 DEUTSCH PART-NO  
DEUTSCH Teil-Nr.
- 3 PRODUCTION DATE  
Produktionsdatum
- 4 BULK PACKAGING IN CORRUGATED BOX  
Schuetzgef. im Karton
- 5 MALFUNCTION CAUSED BY LAQUER IS  
NOT COVERED BY TE WARRANTY  
Funktionsbeeinträchtigung durch Lackieren liegt  
nicht im Einfluss und Gewährleistungsumfang von TE
- 6 MATERIAL MARKING ACCORDING TO VDA 260  
Werkstoffkennzeichnung nach VDA 260
- 7 FOR HEAT-SHRINK TUBING AND TUBE WITH TIE WRAP  
Fuer Schrumpfschlauch und Schlauch mit Kabelschelle
- 8 STRAIN RELIEF FOR SHEATED CABLES  
Zugentlastung fuer Mantelkabel  
FROM / von Ø6.8 UP TO / bis Ø8.2
- 9 FOR CORRUGATED TUBES: NW 6/7.5/8.5/10  
Fuer Wellrohre: NW 6/7.5/8.5/10
- 10 MOULD CAVITY MARKING (IF NECESSARY)  
Nestmarkierung (falls notwendig)
- 11 CAVITY MARKING  
Kammerbezeichnung
- 12 MATED WITH ALL MODIFICATION OF DT06-4S  
(WITHOUT ANY WELDED / MOUNTED PARTS)  
Passend zu allen Varianten von DT06-4S  
(ohne verschweißte / montierte Teile)
- 13 BASED ON THE HINGE MECHANISM OF THE CAP,  
THE DELIVERY CONDITION CAN BE DIFFERENT  
TO THE SHOWN STATUS.  
Basierend auf dem Klappmechanismus der Kappe, kann der  
Lieferzustand von der dargestellten Ansicht abweichen.
- A3 14 >CN< MARKING FOR CHINA TOOL DUPLICATION PARTS  
>CN< Markierung für China Tool Duplizierung Teile

CLOSED (MOUNTED) CONDITION AS SHOWN  
Geschlossener (montierter) Zustand wie gezeigt

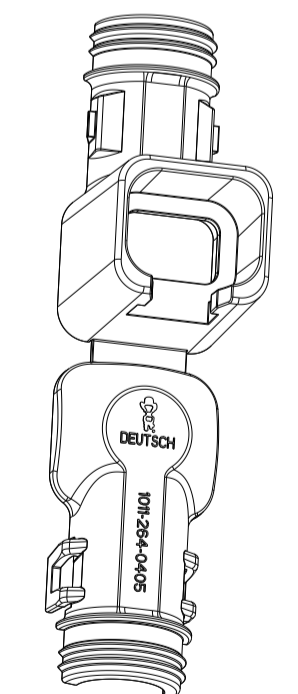


SCALE 1:1  
Maßstab

SECTION A-A  
Schnitt  
SCALE 5:1  
Maßstab



L+ = ADD LENGTH OF CORRUGATED TUBE  
= Zus. Länge des Wellrohrs



SCALE 1:1  
Maßstab

TOLERANCES UNLESS OTHERWISE SPECIFIED ACC. TO DIN 16901-140 CENTRIC TO NOMINAL DIMENSION, EDITION 1982-11 SHALL APPLY. Freimaßtoleranzen nach DIN 16901-140. Es gilt die Ausgabe 1982-11.		DIESE ZEICHNUNG IST EIN KONTROLLIERTES DOKUMENT. BEMASSUNGEN UND TOLERANZEN GEMAESS GPS (ISO STANDARDS).	
THIS DRAWING IS A CONTROLLED DOCUMENT. DIMENSIONING AND TOLERANCING PER GPS (ISO STANDARDS)		OWN ASIE	29JUL2013
DIMENSIONS: mm		CHK C.F. INZER	30JUL2013
TOLERANCES UNLESS OTHERWISE SPECIFIED: FINISH		APPROV C. BERWEIN	30JUL2013
D		PRODUCT SPEC	
E		APPLICATION SPEC	
F			
G			
H			
I			
J			
K			
L			
M			
N			
O			
P			
Q			
R			
S </td <td></td> <td></td>			
T			
U			
V			
W			
X			
Y			
Z			

NAME COVER, DT06-4S-BS090 Kappe, DT06-4S-BS090 BACKSHELL STRAIGHT (90 DEGREE)		DRAWING NO C=1011-264-0405	
SIZE A1	CAGE CODE 00779	DRAWING NO C=1011-264-0405	RESTRICTED TO -
CUSTOMER DRAWING		SCALE 2:1	SHEET 1 OF 1
		REV A3	

ORDER-NO. Bestell-Nr.	REV.	WEIGHT (g)	MATERIAL	COLOUR Farbe	DESCRIPTION Beschreibung	ITEM
1011-264-0405	A	7.0	NYLON 6/6	BLACK schwarz	COVER WITH STRAIN RELIEF Kappe mit Zugentlastung	1