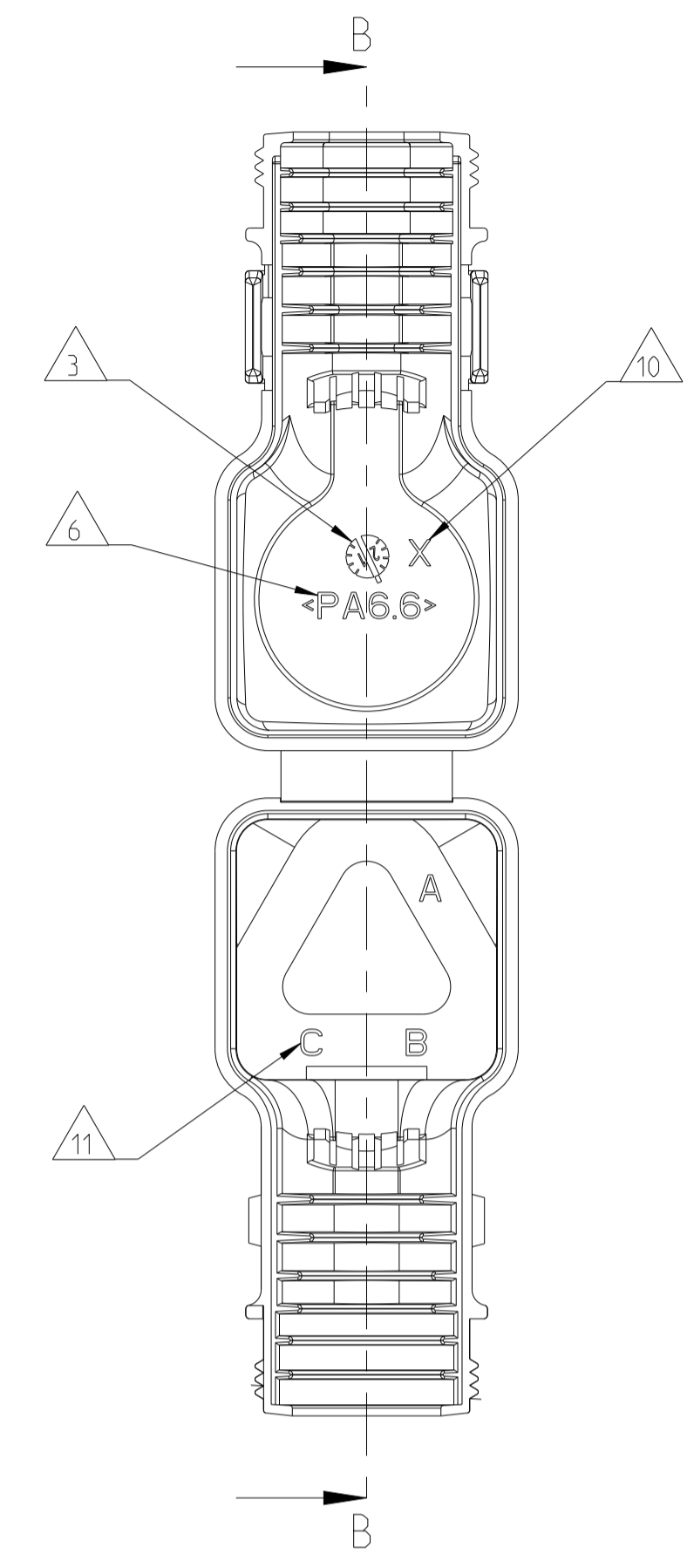
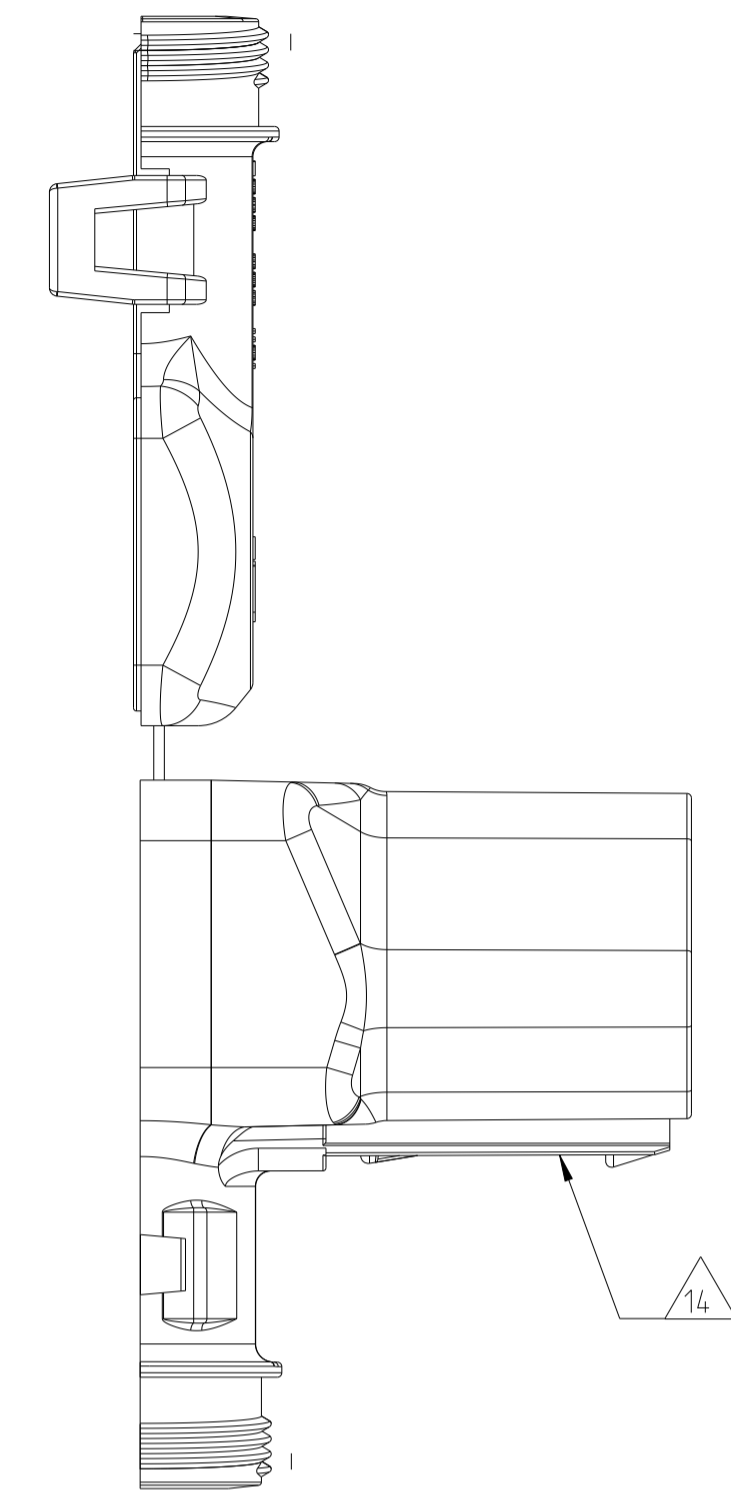
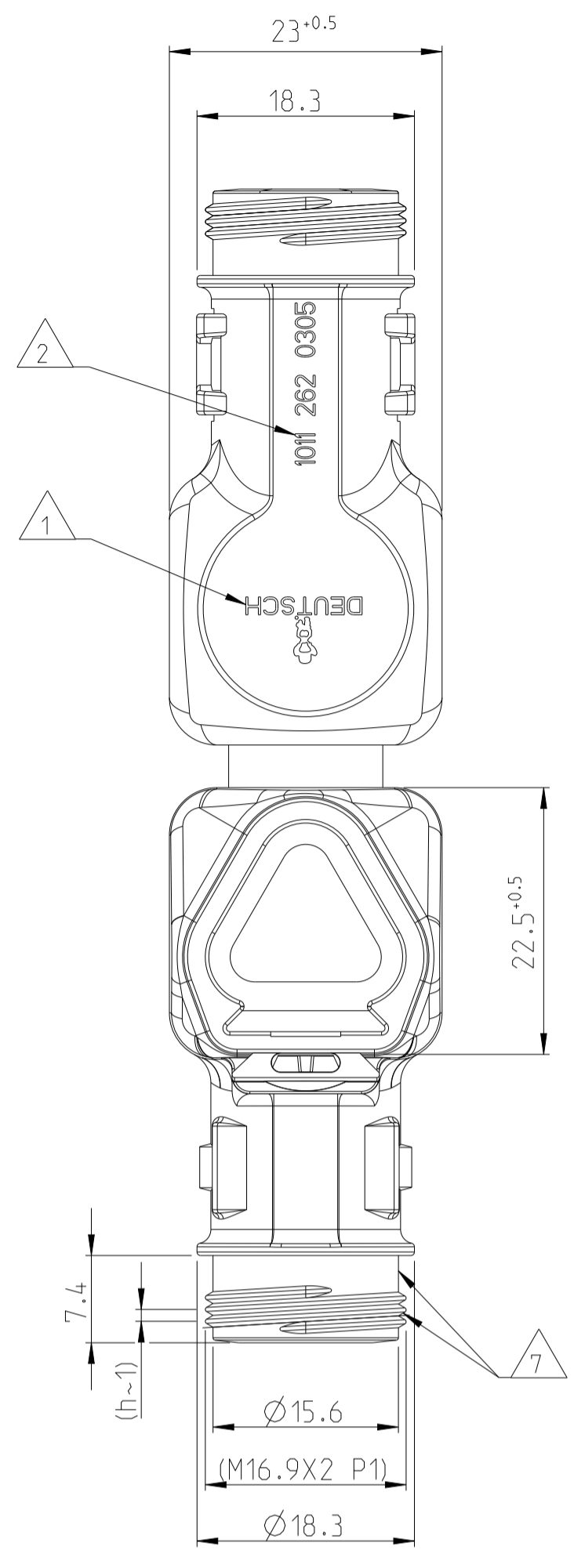


LOC	DIST	REV	DATE	APPV
A1	-	A	19FEB2013	MT
		A1	29MAY2018	SM
		A2	16NOV2021	NS
		A3	17FEB2022	NS

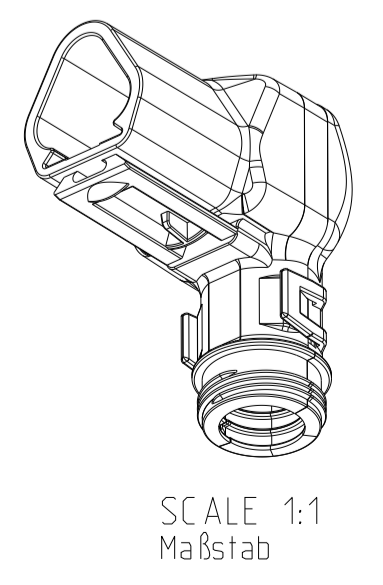
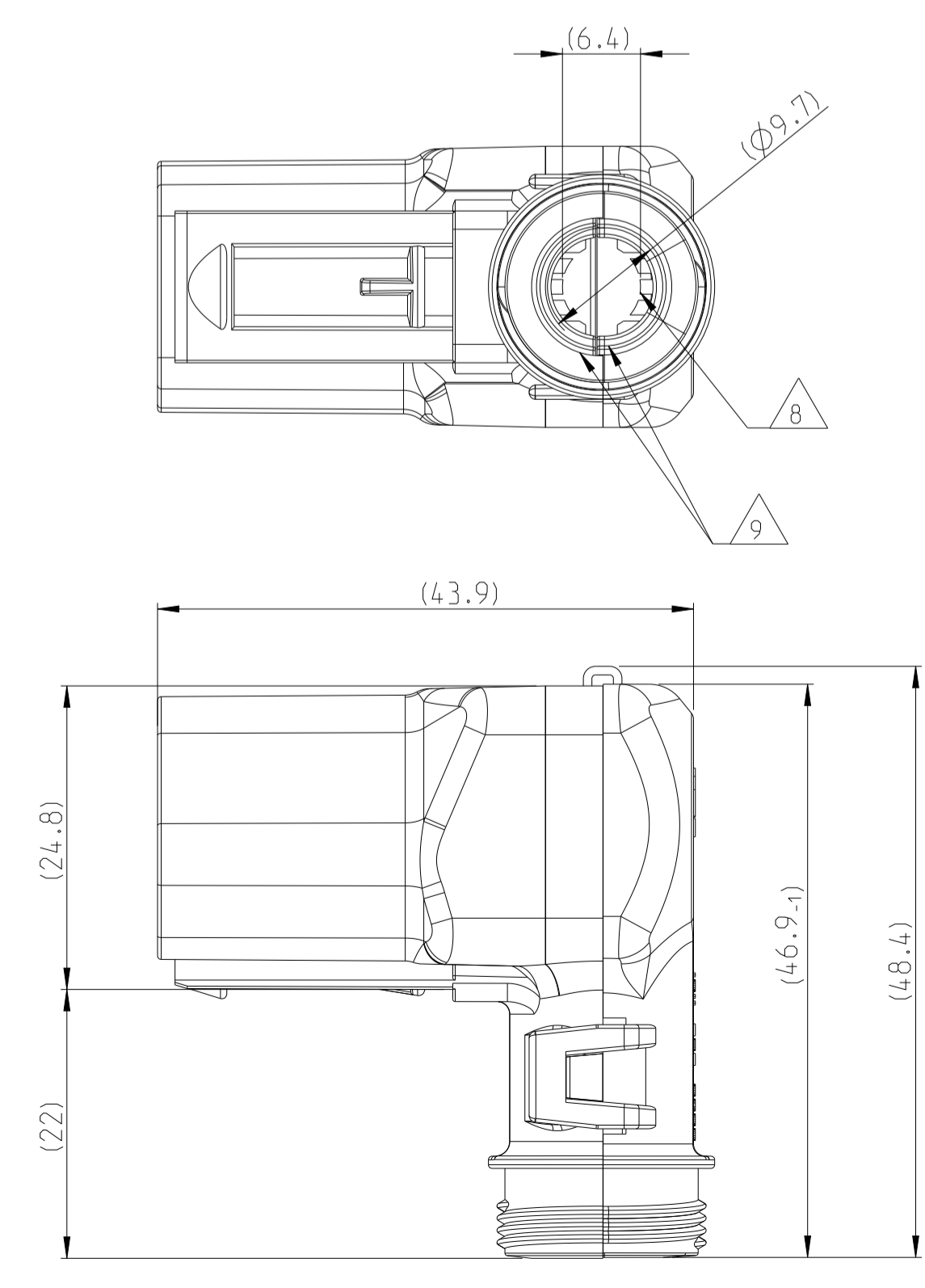
13 DELIVERY CONDITION AS SHOWN  
 Lieferzustand wie gezeigt



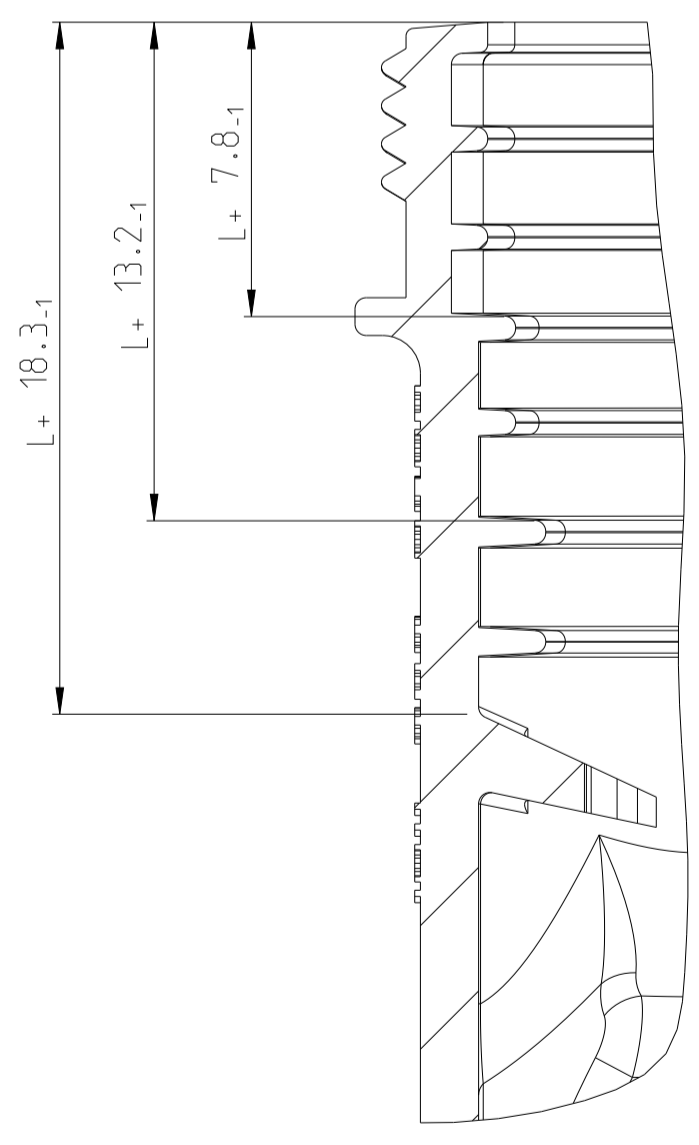
SECTION B-B  
 Schnitt  
 SCALE 5:1  
 Maßstab

- NOTES  
 Bemerkungen
- 1 DEUTSCH LOGO/TE LOGO  
 DEUTSCH Logo/TE Logo
  - 2 DEUTSCH PART-NO  
 DEUTSCH Teil-Nr.
  - 3 PRODUCTION DATE  
 Produktionsdatum
  - 4 BULK PACKAGING IN CORRUGATED BOX  
 Schüttgut im Karton
  - 5 MALFUNCTION CAUSED BY LAQUER IS  
 NOT COVERED BY TE WARRANTY  
 Funktionsbeeinträchtigung durch Lackieren liegt  
 nicht im Einfluss und Gewährleistungsumfang von TE
  - 6 MATERIAL MARKING ACCORDING TO VDA 260  
 Werkstoffkennzeichnung nach VDA 260
  - 7 FOR HEAT-SHRINK TUBING AND TUBE WITH TIE WRAP  
 Feuer Schrumpfschlauch und Schlauch mit Kabelschelle
  - 8 STRAIN RELIEF FOR SHEATED CABLES  
 Zugentlastung fuer Mantelkabel  
 FROM / von Ø6.8 UP TO / bis Ø8.2
  - 9 FOR CORRUGATED TUBES: NW 6/7.5/8.5/10  
 Feuer Wellrohre: NW 6/7.5/8.5/10
  - 10 MOULD CAVITY MARKING (IF NECESSARY)  
 Nestmarkierung (falls notwendig)
  - 11 CAVITY MARKING  
 Kammerbezeichnung
  - 12 MATED WITH ALL MODIFICATION OF DT04-03P  
 (WITHOUT ANY WELDED / MOUNTED PARTS)  
 Passend zu allen Varianten von DT04-03P  
 (ohne verschweißte / montierte Teile)
  - 13 BASED ON THE HINGE MECHANISM OF THE CAP,  
 THE DELIVERY CONDITION CAN BE DIFFERENT  
 TO THE SHOWN STATUS.  
 Basierend auf dem Klappmechanismus der Kappe, kann der  
 Lieferzustand von der dargestellten Ansicht abweichen.
  - 14 DOVE TAIL FOR DIV. BRACKETS AND ATTACHMENT CLIPS  
 Schwanzschwanz fuer div. Befestigungsuegel und - Clipse
  - 15 <CN> MARKING FOR CHINA TOOL DUPLICATION PARTS  
 <CN> Markierung für China Tool Duplizierung Teile

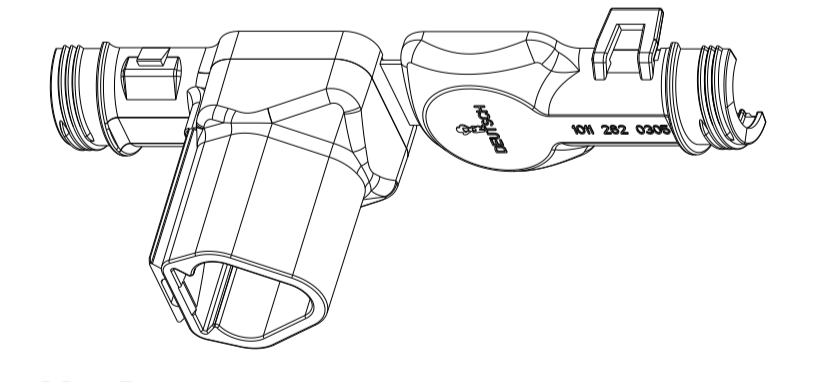
CLOSED (MOUNTED) CONDITION AS SHOWN  
 Geschlossener (montierter) Zustand wie gezeigt



SCALE 1:1  
 Maßstab



L+ = ADD LENGTH FOR CORRUGATED TUBE  
 zus. Laenge des Wellrohres



SCALE 1:1  
 Maßstab

ORDER-NO Bestell-Nr.	REV.	WEIGHT (g)	MATERIAL	COLOUR Farbe	DESCRIPTION Beschreibung	ITEM NO
1011-262-0305	A	9.8	NYLON 6/6	BLACK schwarz	COVER WITH STRAIN RELIEF Kappe mit Zugentlastung	1

TOLERANCES UNLESS OTHERWISE SPECIFIED ACC. TO DIN 16901-140 CENTRIC TO NOMINAL DIMENSION, EDITION 1982-11 SHALL APPLY. Freimaßtoleranzen nach DIN 16901-140. Es gilt die Ausgabe 1982-11.		DIESE ZEICHNUNG IST EIN KONTROLLIERTES DOKUMENT. BEMASSUNGEN UND TOLERANZEN GEMAESS GPS (ISO STANDARDS).	
THIS DRAWING IS A CONTROLLED DOCUMENT. DIMENSIONING AND TOLERANCING PER GPS (ISO STANDARDS)		DWG: M.TADAPATRI 19FEB2013 CHK: C.F.INZER 20FEB2013	
DIMENSIONS: MASSENMESSEN [mm]	TOLERANCES UNLESS OTHERWISE SPECIFIED: ALLGEMEINTOLERANZEN ACC. TO ISO 8015	APPROVED: C.F. BERWEIN 20FEB2013	NAME: C.F. BERWEIN
1. PLC ±0.15	2. PLC ±0.1	3. PLC ±0.05	4. PLC ±0.02
FINISH/SCHWARZANLEGE ±0.05		APPLICATION SPEC. VERARBEITUNGSSPEZ.	
MATERIAL: SEE TABLE SIEHE TABELLE		WEIGHT: SEE TABLE GEWICHT: SIEHE TABELLE	

**TE** TE Connectivity

COVER, DT04-03P-BS90  
 Kappe, DT04-03P-BS90  
 BACKSHELL 90 DEGREE

SIZE: A1 CAGE CODE: 00779 DRAWING NO: 1011-262-0305  
 SCALE: 2:1 SHEET 1 OF 1 REV: A3