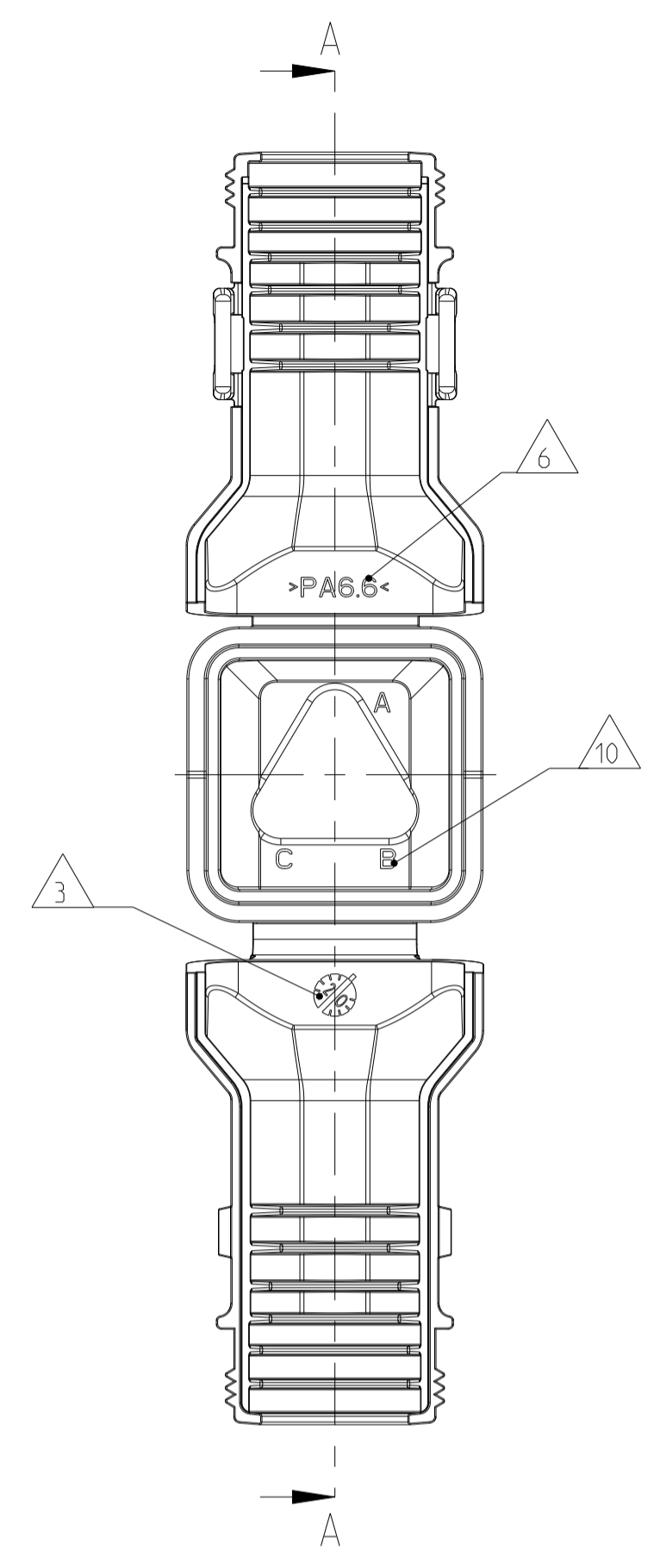
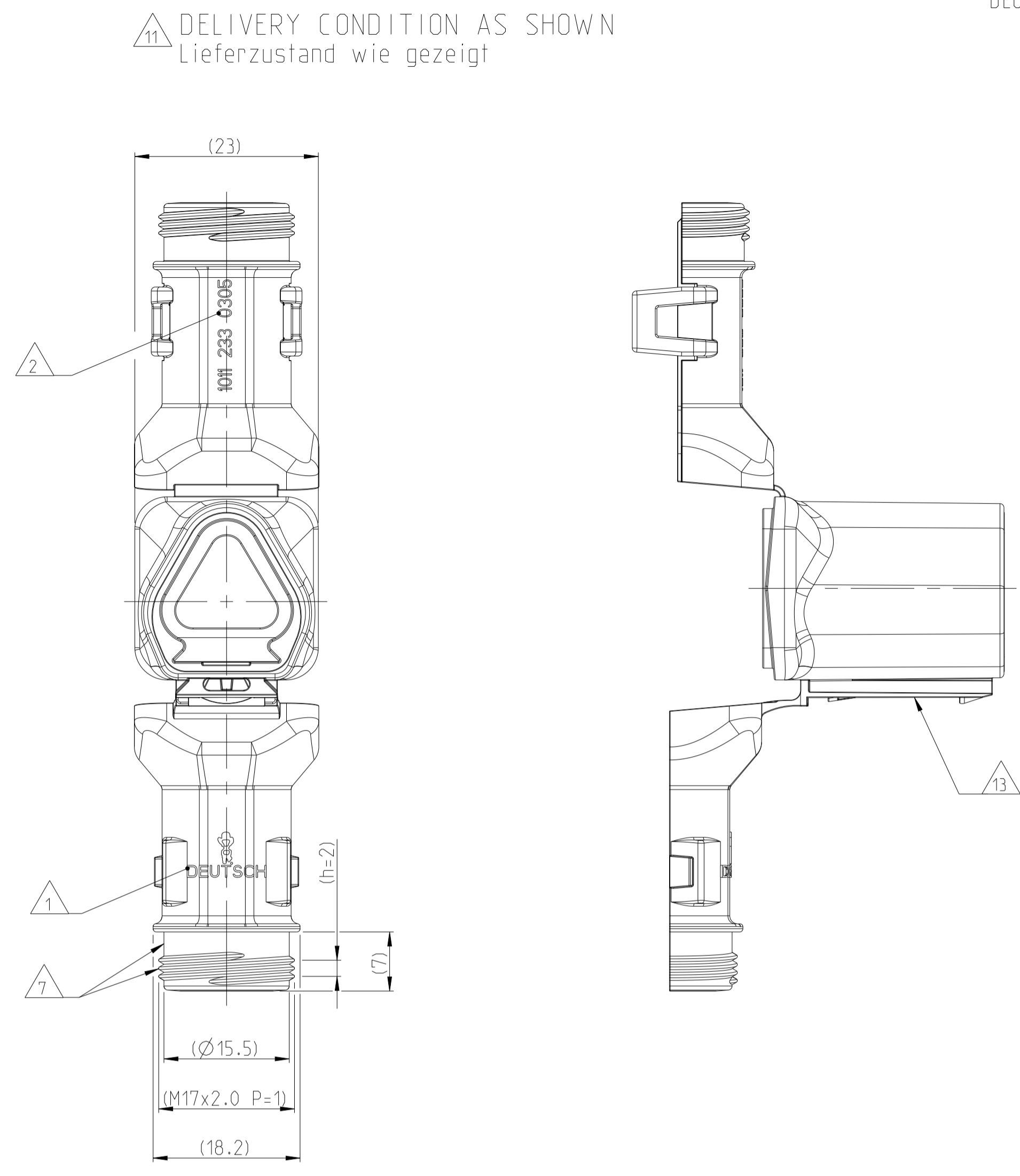
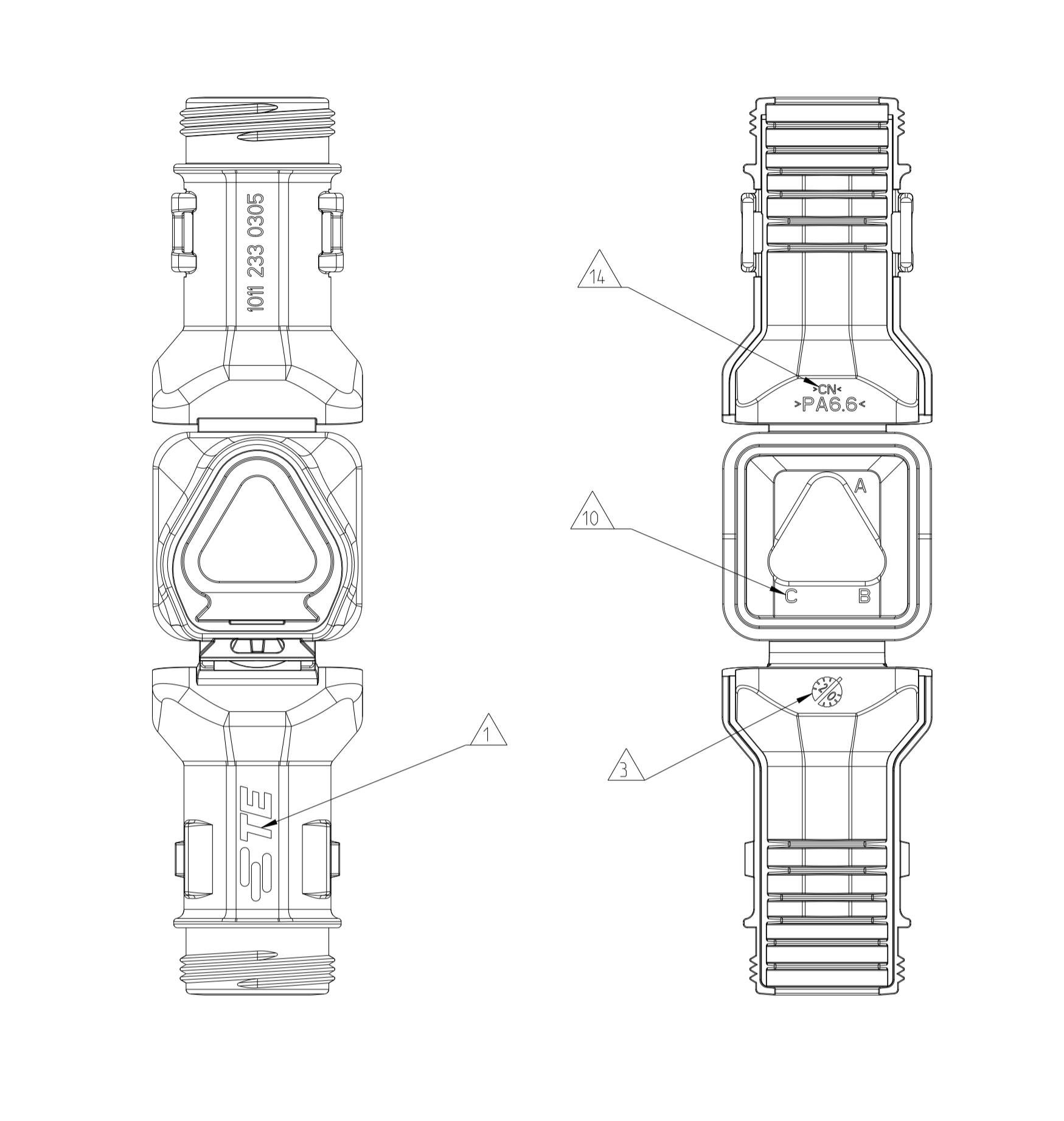
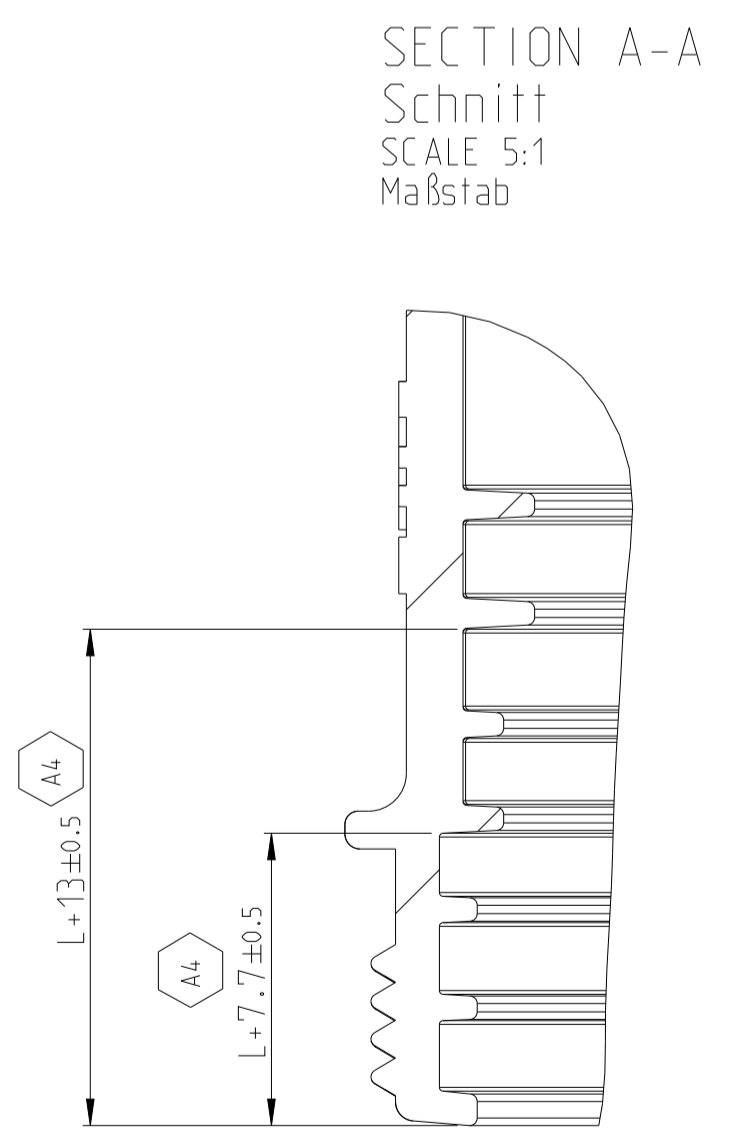
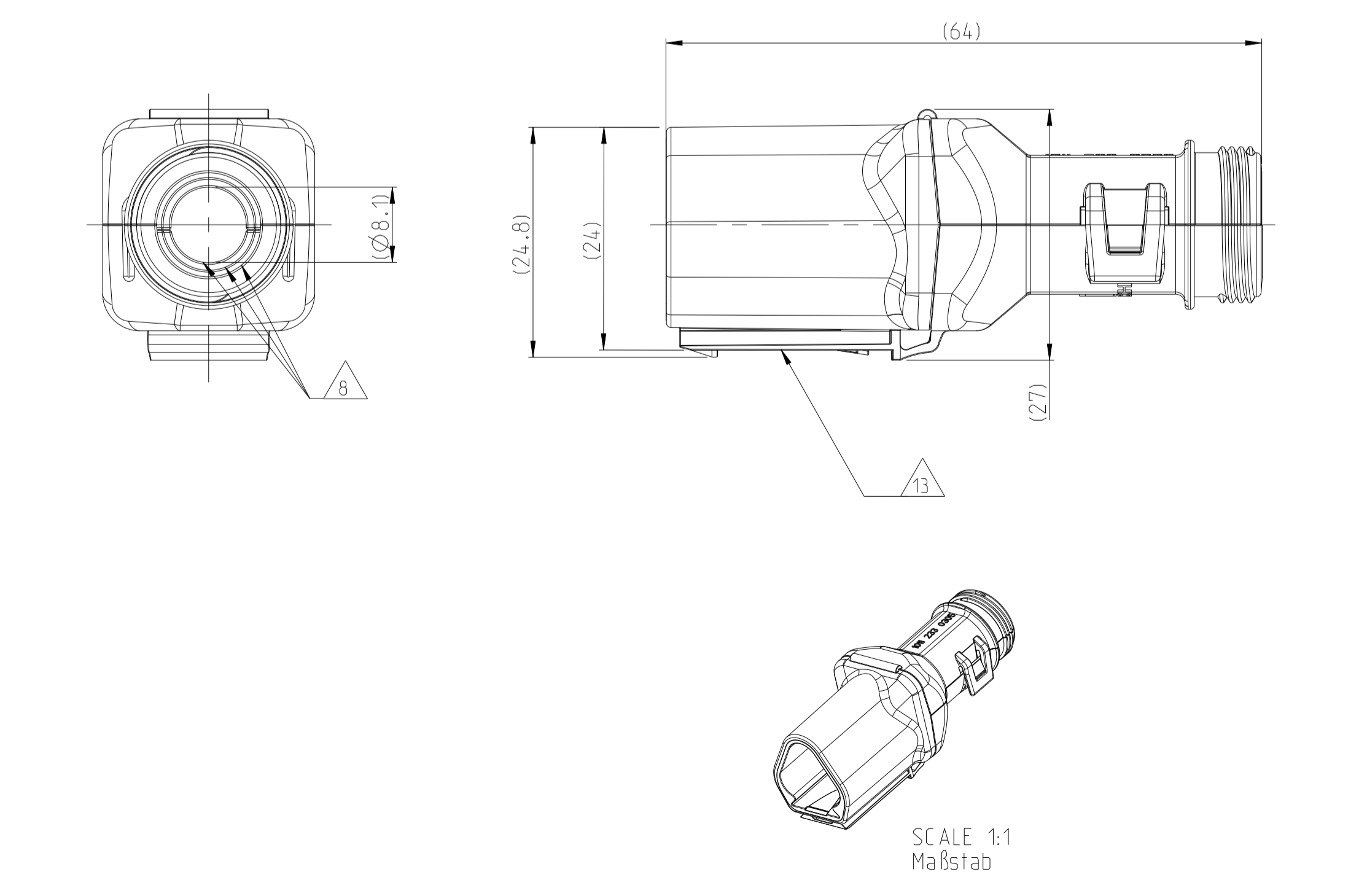


**A4 PART FROM MOLD TOOL IN CHINA**  
 Teil von Werkzeug in China

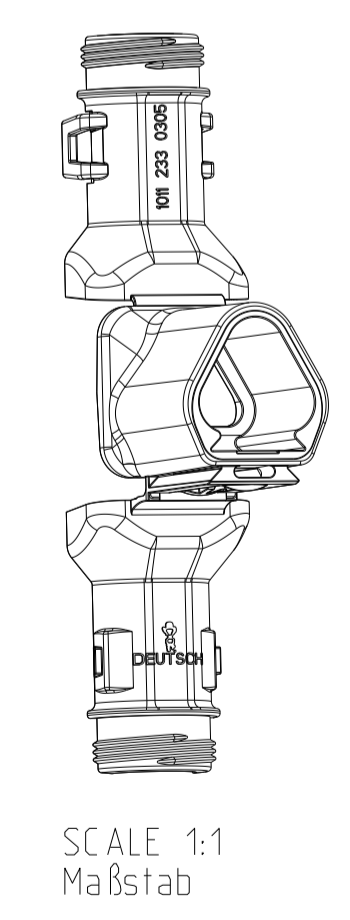


- NOTES**  
 Bemerkungen
- 1 DEUTSCH LOGO/TE LOGO  
DEUTSCH Logo
  - 2 DEUTSCH PART-NO  
DEUTSCH Teil-Nr.
  - 3 PRODUCTION DATE  
Produktionsdatum
  - 4 BULK PACKAGING IN CORRUGATED BOX  
Schüttgut im Karton
  - 5 MALFUNCTION CAUSED BY LAQUER IS  
NOT COVERED BY TE WARRANTY  
Funktionsbeeinträchtigung durch Lackieren liegt  
nicht im Einfluss und Gewährleistungsumfang von TE
  - 6 MATERIAL MARKING ACCORDING TO VDA 260  
Werkstoffkennzeichnung nach VDA 260
  - 7 FOR HEAT-SHRINK TUBING AND TUBE WITH TIE WRAP  
Fuer Schrumpfschlauch und Schlauch mit Kabelschelle
  - 8 FOR CORRUGATED TUBES: NW 6/7.5/8.5/10  
Fuer Wellrohre: NW 6/7.5/8.5/10
  - 9 DELETED
  - 10 CAVITY MARKING  
Kammerbezeichnung
  - 11 MATED WITH ALL MODIFICATION OF DT04-3P  
(WITHOUT ANY WELDED / MOUNTED PARTS)  
Passend zu allen Varianten von DT04-3P  
(ohne verschweißte / montierte Teile)
  - 12 BASED ON THE HINGE MECHANISM OF THE CAP.  
THE DELIVERY CONDITION CAN BE DIFFERENT  
TO THE SHOWN STATUS.  
Basierend auf dem Klappmechanismus der Kappe, kann der  
Lieferzustand von der dargestellten Ansicht abweichen.
  - 13 DOVE TAIL FOR DIV. BRACKETS AND ATTACHMENT CLIPS  
Schwalbenschwanz fuer div. Befestigungsbuegel und - Clipse
- A4 14 >N< MARKING FOR CHINA TOOL DUPLICATION PARTS  
 >N< Markierung für China Tool Duplizierung Teile

**CLOSED (MOUNTED) CONDITION AS SHOWN**  
 Geschlossener (montierter) Zustand wie gezeigt



**PART FROM MOLD TOOL IN EUROPE**  
 Teil von Werkzeug in Europa



L+ = ADD LENGTH FOR CORRUGATED TUBE  
 = Zus. Länge des Wellrohr

1011-233-0305	A	9.1	NYLON 6/6	BLACK schwarz	COVER WITHOUT STRAIN RELIEF Kappe ohne Zugenentlastung	1
ORDER-NO. Bestell-Nr.	REV.	WEIGHT (g)	MATERIAL	COLOUR Farbe	DESCRIPTION Beschreibung	ITEM

TOLERANCES UNLESS OTHERWISE SPECIFIED ACC. TO DIN 16901-140 CENTRIC TO NOMINAL DIMENSION. EDITION 1982-11 SHALL APPLY.  
 Feinmaßstabtoleranzen nach DIN 16901-140. Es gilt die Ausgabe 1982-11.

DIESE ZEICHNUNG IST EIN KONTROLLIERTES DOKUMENT.  
 BEMESSUNGEN UND TOLERANZEN GEMÄSS GPS (ISO STANDARDS).

THIS DRAWING IS A CONTROLLED DOCUMENT.  
 DIMENSIONING AND TOLERANCING PER GPS (ISO STANDARDS)

DIMENSIONS: MASSENMESSEN mm	TOLERANCES UNLESS OTHERWISE SPECIFIED: ALL PER DIMENSION ACC. TO ISO 8015	DWN ASIF	01AUG2013
1 2 3 4 5 6 7 8 9 10 11 12 13 14	±0.1 ±0.15 ±0.2 ±0.3 ±0.4 ±0.5 ±0.6 ±0.7 ±0.8 ±0.9 ±1.0 ±1.2 ±1.5 ±2.0	CHK C.FINZER	02AUG2013
APVD C.FINZER	02AUG2013	NAME C.FINZER	TE Connectivity
APPLICATION SPEC VERARBEITUNGSSPEZ.	SEE TABLE	SIZE A1	COVER, DT04-3P-BS180 Kappe, DT04-3P-BS180 BACKSHELL STRAIGHT (180 DEGREE)
WEIGHT GEWICHT	SEE TABLE	CAGE CODE 00779	DRAWING NO. 1011-233-0305
Customer Drawing		REVISIONS ÄNDERUNGEN	RESTRICTED TO NUR FÜR

SCALE MASSSTAB 2:1 SHEET BLATT 1 OF VON 1 REV. A4