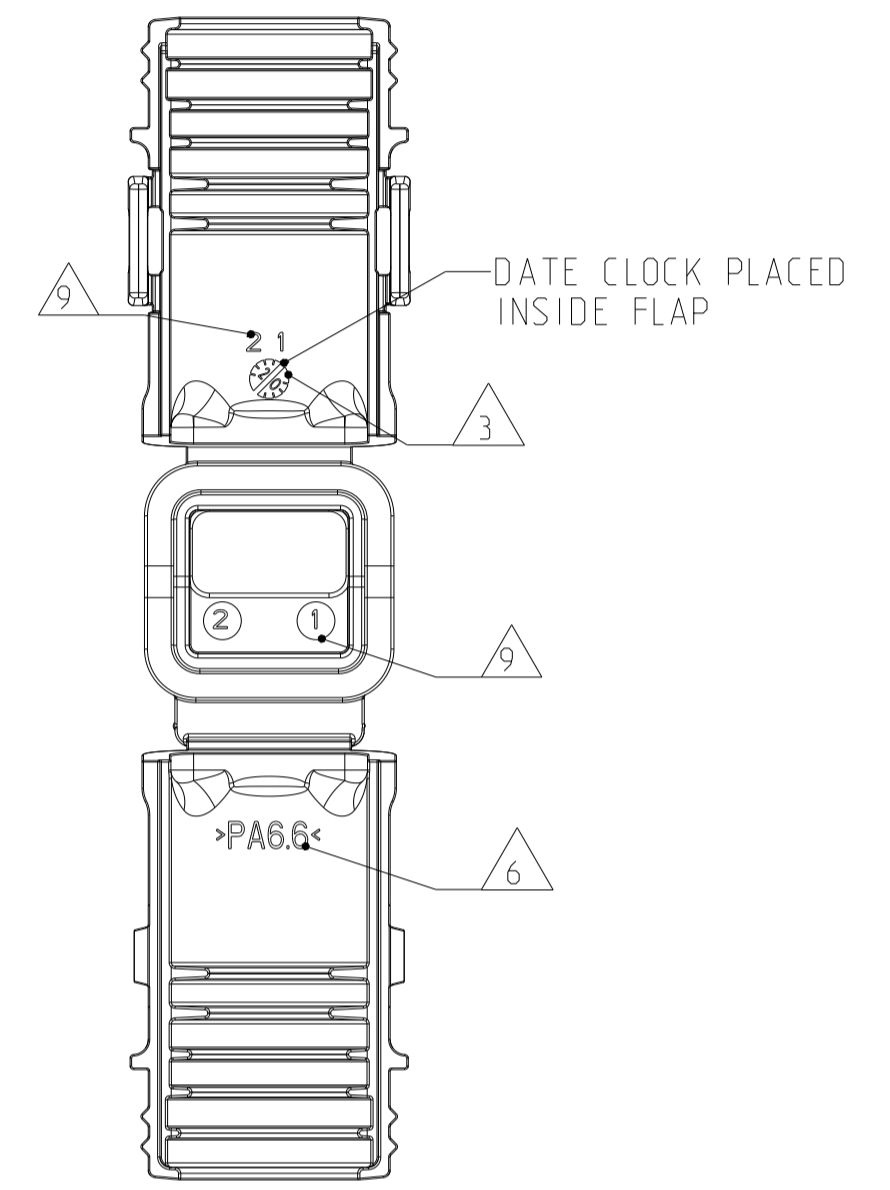
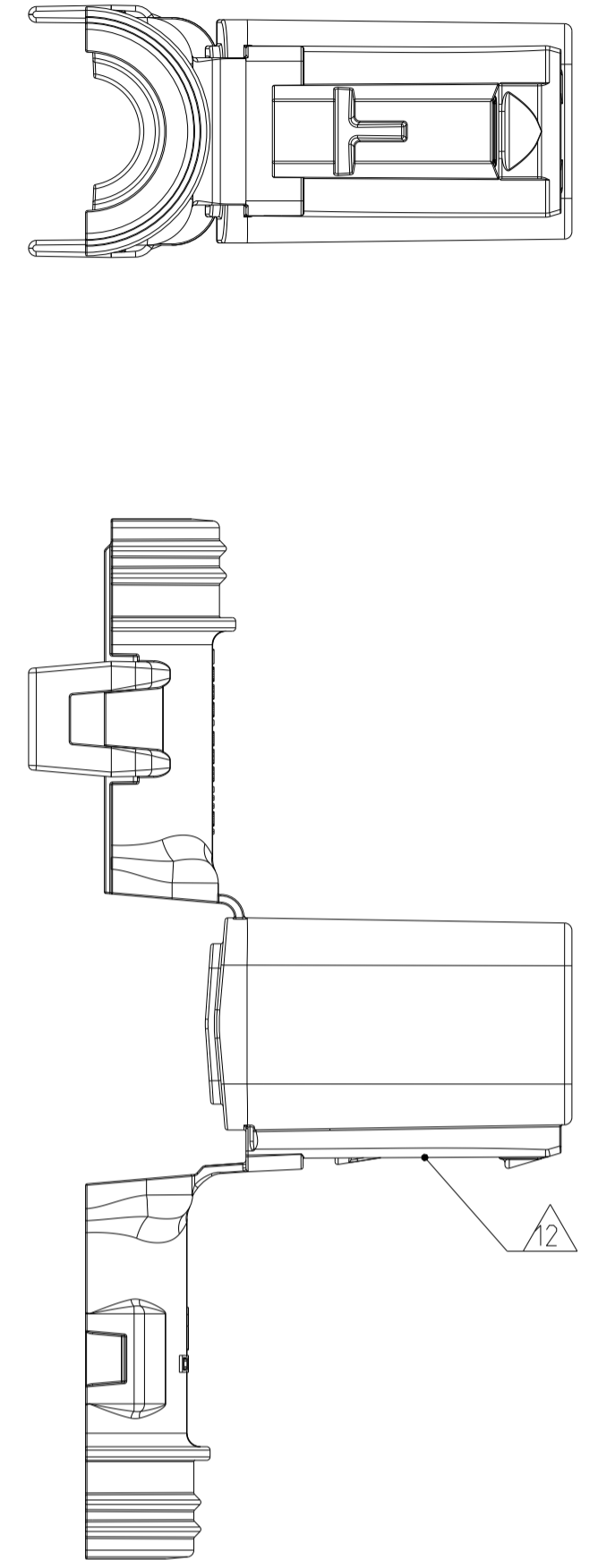
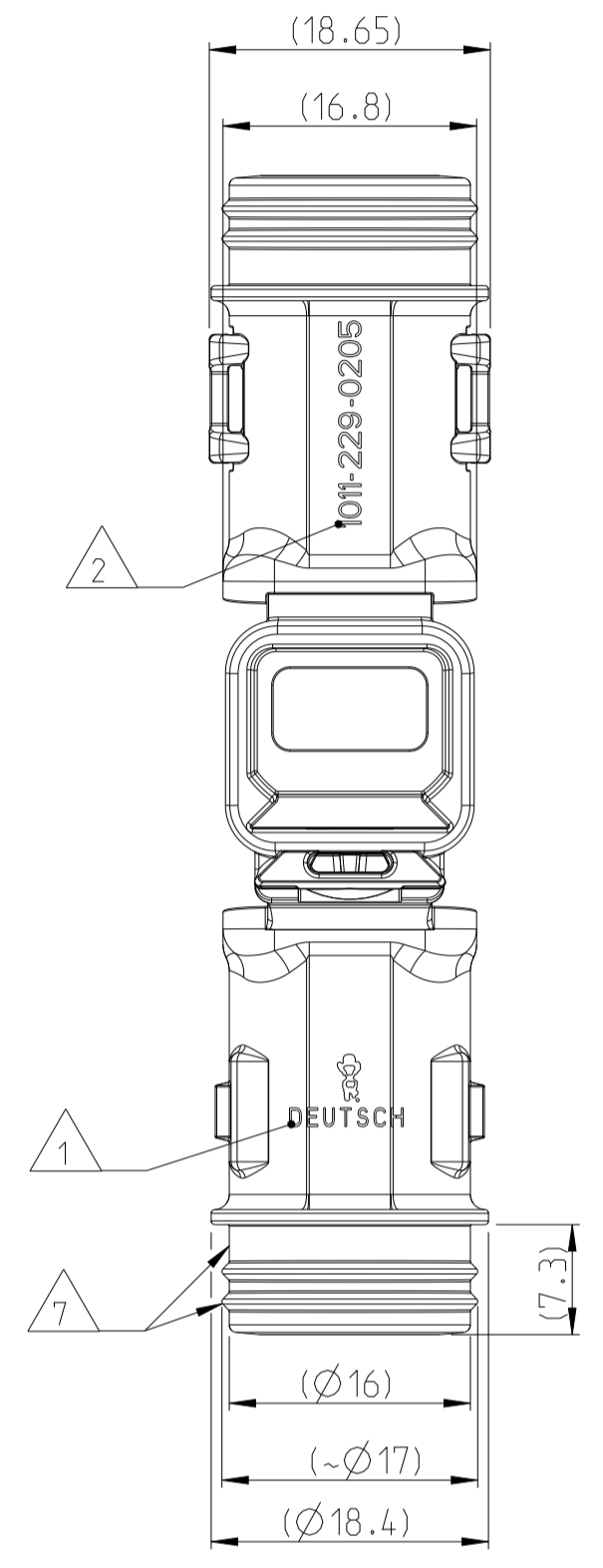
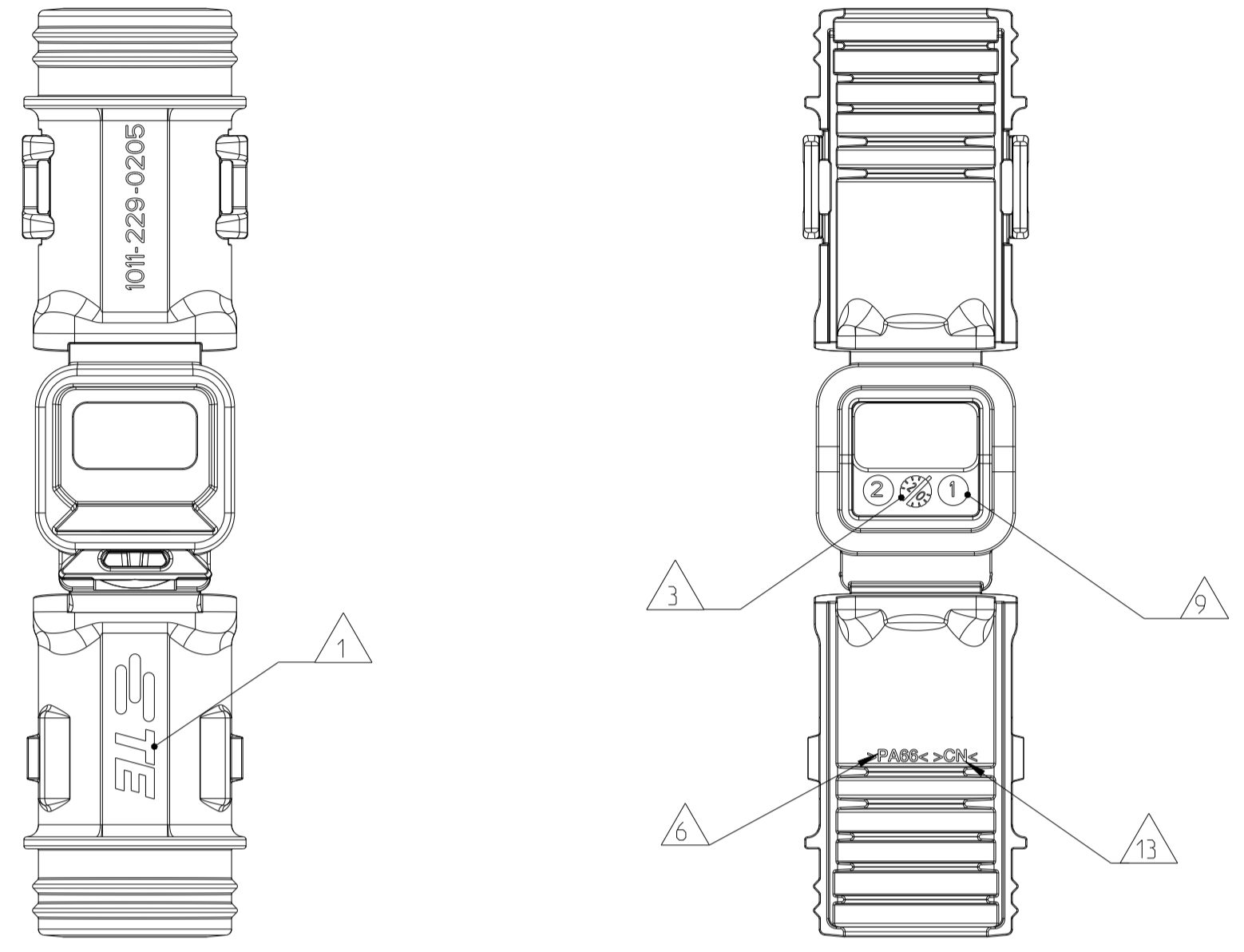


REVISIONS				
REV	DATE	DESCRIPTION	BY	CHK
C2	02NOV2021	REVISED PER PCN-21-118664	DM	CRG
C3	09FEB2022	REVISED PER ECR-22-129143	NS	GCR
C4	09FEB2023	REVISED PER PCN-23-165858	DM	AW
C5	19OCT2023	REVISED PER PCN-23-190178	GB	GCR

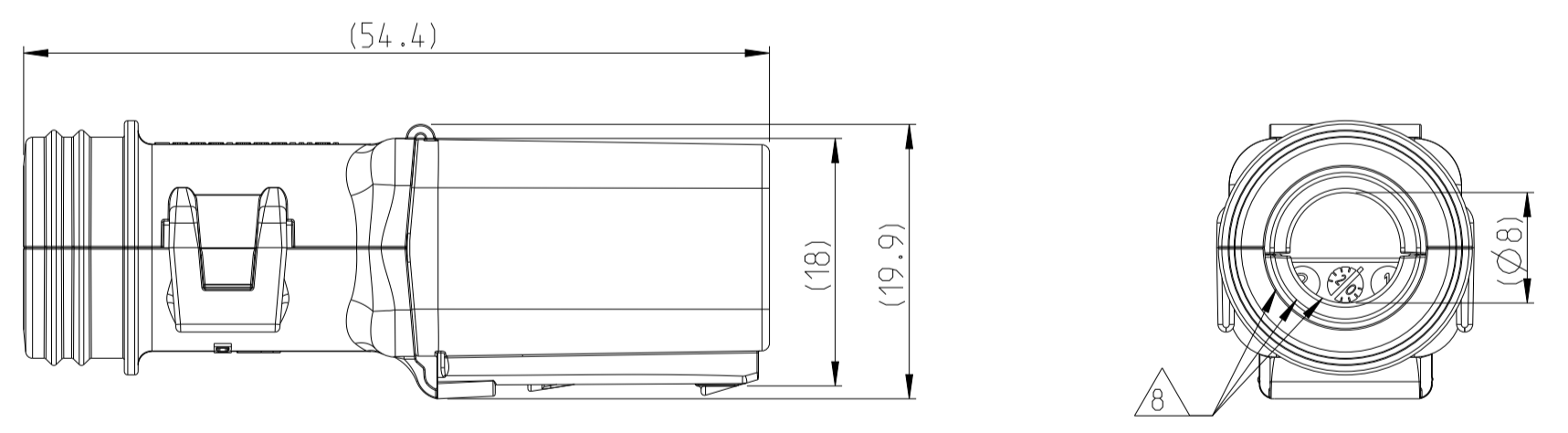
**C5 PART FROM MOLD TOOL IN CHINA**  
**Teil von Werkzeug in China**

11 DELIVERY CONDITION AS SHOWN  
 Lieferzustand wie gezeigt

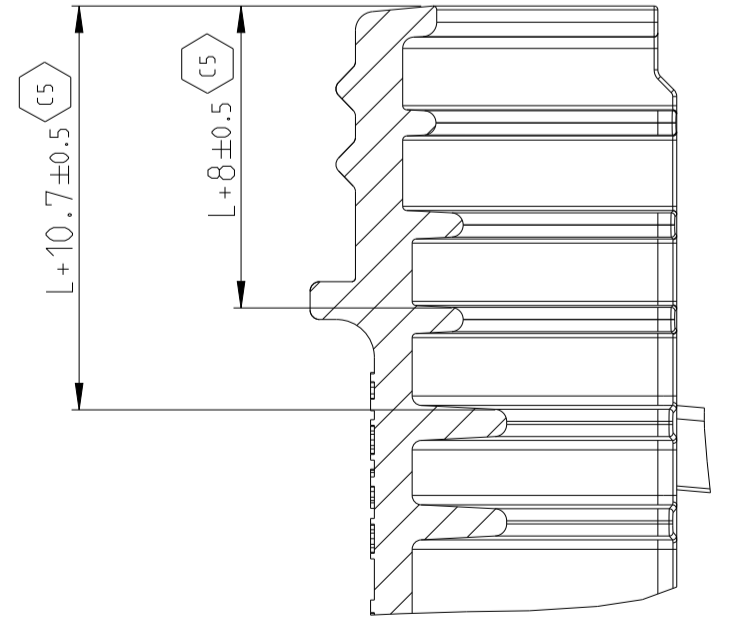


- NOTES**  
 Bemerkungen
- 1 DEUTSCH LOGO/TE LOGO  
DEUTSCH Logo/TE Logo
  - 2 DEUTSCH PART-NO  
DEUTSCH Teil-Nr.
  - 3 PRODUCTION DATE  
Produktionsdatum
  - 4 BULK PACKAGING IN CORRUGATED BOX  
Schüttgut im Karton
  - 5 MALFUNCTION CAUSED BY LAQUER IS  
NOT COVERED BY TE WARRANTY  
Funktionsbeeinträchtigung durch Lackieren liegt  
nicht im Einfluss und Gewährleistungsumfang von TE
  - 6 MATERIAL MARKING ACCORDING TO VDA 260  
Werkstoffkennzeichnung nach VDA 260
  - 7 FOR HEAT-SHRINK TUBING AND TUBE WITH TIE WRAP  
Für Schrumpfschlauch und Schlauch mit Kabelschelle
  - 8 FOR CORRUGATED TUBES: NW 6/7.5/8.5/10  
Für Wellrohre: NW 6/7.5/8.5/10
  - 9 CAVITY MARKING  
Kammerbezeichnung
  - 10 MATED WITH ALL MODIFICATION OF DT04-02P  
(WITHOUT ANY WELDED / MOUNTED PARTS)  
Passend zu allen Varianten von DT04-02P  
(ohne verschweißte / montierte Teile)
  - 11 BASED ON THE HINGE MECHANISM OF THE CAP,  
THE DELIVERY CONDITION CAN BE DIFFERENT  
TO THE SHOWN STATUS.  
Basierend auf dem Klappmechanismus der Kappe, kann der  
Lieferzustand von der dargestellten Ansicht abweichen.
  - 12 SWALLOW TAIL FOR DIVERSE BRACKETS AND  
ATTACHMENT CLIPS  
Schwalbenschwanzführung für div. Befestigungsbügel und -clips
  - 13 >CN< MARKING FOR CHINA TOOL PARTS  
>CN< Markierung für China Tool Teile

CLOSED (MOUNTED) CONDITION AS SHOWN  
 Geschlossener (montierter) Zustand wie gezeigt



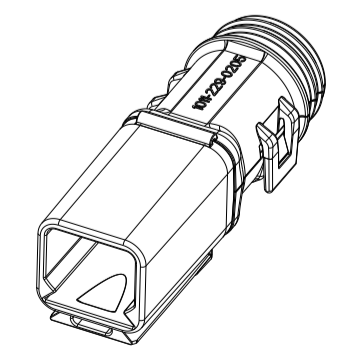
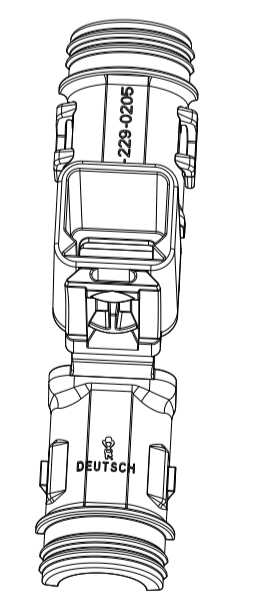
SECTION B-B  
 Schnitt  
 SCALE 5:1  
 Maßstab



L+ = ADD LENGTH FOR CORRUGATED TUBE  
 zus. Länge des Wellrohres

**PART FROM MOLD TOOL IN EUROPE**  
**Teil von Werkzeug in Europa**

SCALE 1:1  
 Maßstab



SCALE 1:1  
 Maßstab

ORDER-NO. Bestell-Nr.	REV.	WEIGHT (g)	MATERIAL	COLOUR Farbe	DESCRIPTION Beschreibung	ITEM
1011-229-0205	C	6.3	NYLON 6/6	BLACK schwarz	COVER WITHOUT STRAIN RELIEF Kappe ohne Zugentlastung	1

TOLERANCES UNLESS OTHERWISE SPECIFIED ACC. TO DIN 16901-140 CENTRIC TO NOMINAL DIMENSION, EDITION 1982-11 SHALL APPLY. Freimaßtoleranzen nach DIN 16901-140. Es gilt die Ausgabe 1982-11.	
DIESE ZEICHNUNG IST EIN KONTROLLIERTES DOKUMENT. BEMASSUNGEN UND TOLERANZEN GEMÄSS GPS (ISO STANDARDS).	
THIS DRAWING IS A CONTROLLED DOCUMENT. DIMENSIONING AND TOLERANCING PER GPS (ISO STANDARDS).	
DIMENSIONS: mm	TOLERANCES UNLESS OTHERWISE SPECIFIED: ACC. TO ISO 8015
0-PLC 1-PLC 2-PLC 3-PLC 4-PLC	±0.1 ±0.1 ±0.1 ±0.1
ANGLES FINISH	±1°
MATERIAL SEE TABLE Siehe Tabelle	WEIGHT SEE TABLE Siehe Tabelle
CUSTOMER DRAWING	

NAME	COVER, DT04-02P-BS180 Kappe, DT04-02P-BS180 BACKSHELL STRAIGHT (180 DEGREE)
SIZE	00779
CAGE CODE	1011-229-0205
DRAWING NO	1011-229-0205
RESTRICTED TO	NO
SCALE	2:1
SHEET	1 OF 1
REV	C5