



CIRP系列 (MIL-C-5015型)

金属卡扣式圆形连接器



CIRP

金属卡扣式圆形连接器

CIR (铁路用连接器) 系列基于美国Mil-C-5015 & VG95234规范，并符合法国轨道规范NF F 61 030的规定。

连接器可与相应类型的插座相互插接、并可进行互换，但其采用阻燃性热塑绝缘体，可拔下安装在其他方向。

端子通过特有的铍铜合金弹簧夹固定在绝缘子中。

端子密封层采用阶梯式导线密封垫圈，因此无需使用填充插头填充未使用的安装孔。

压接工具符合行业标准，端子使用简单的手动工具即可插入和拔出。

产品优势包括：

- CIRP连接器符合NF F 61 030标准。
- 通过认证，可用于SNCF、RATP、Alstom Transport、Bombardier和LUL生产的轨道设备上。
- 兼容现有的MS 5015反向卡口式产品。
- 低火灾风险/低卤素绝缘子材料经测试符合法国NF F 16-101标准和BS 6853。
- 表面涂层不含镉。黑色锌钴 - 不符合RoHS要求；银色锌钴 - 符合RoHS要求。
- 绝缘子可拆卸。
- 绝缘子外壳完全定位。
- 插针绝缘子可配有或不配有粘结弹性橡胶面密封层。
- 后侧独立导线密封垫圈配有网状孔。
- 插接的连接器组件密封等级达到IP67。
- 插入部件的绝缘子无需安装垫圈填充插头即可实现密封效果。
- 端子通过高性能金属弹簧夹固定。
- 产品种类齐全，包括有屏蔽层/无屏蔽层、密封/非密封型外壳和附件。
- 可从我们的网站下载3D模型。

经测试符合防火测试的规定：EN1363。BS476



技术信息.....	3-4
部件编号说明	5
基本组件	6
外壳组件	7
绝缘子	8
独立导线密封垫圈	9
压接触点.....	10-11
型谱	12
绝缘体选型	13
绝缘子方向	14
附加对齐/极化装置	15
后侧面板安装插座	16
前侧面板安装插座	17
插头连接器 (无“T”型附件)	18
单孔安装	19
配有保护橡胶环的插头连接器 (无“T”型附件)	20
仅用于垫圈密封的锁紧支承螺母 – LBN	21
直导管热缩屏蔽层转接器 – SCHSA (锁紧)	22
90° 弯头导管热缩屏蔽层转接器 – ECHSA (锁紧)	23
外壳热缩扩展盒 - SHE (PG/METRIC内螺纹 - 英制外螺纹) (锁紧)	24
递升式转接器 - SUA (PG/METRIC内螺纹 - 英制外螺纹) (锁紧)	25
递降式转接器 - SDA (PG/METRIC内螺纹 - 英制外螺纹) (锁紧)	26
电缆密封套转接器 (SCHSA & ECHSA附件上的装置, 具有PG/METRIC螺纹)	27
带屏蔽层的外壳扩展盒 – SPTAS (非锁紧)	28
转接器 – CRA (2件式转接器可通过外部导管将电缆屏蔽层端接至连接器)	29
用于护套电缆的防水电缆夹 – CIRMSP3057C	30
电缆夹 – CIRMSP3057A	31
套筒式衬套 – SBMSH554 (与CIRMSP3057A电缆夹配合使用)	32
面板垫圈、非导电/导电式前侧和后侧安装连接器– RPG/S & FPG/S	33
连接器固定螺母板	34
插座安装详情	35
金属保护帽	36
RFI编织护套、Bandit带和Knitmesh编织层	37
用于压接端子的工具	38
备注	39
备注	40
备注	41

请注意，所有图片仅供参考。

材料

外壳：	铝合金
绝缘子：	通过NFF16101认证、符合BS 6853要求的低火灾风险热塑性材料
垫圈和衬套：	经测试符合NFF 16101标准、符合BS 6853要求的低火灾风险橡胶材料
端子：	铜合金
端子固定夹：	镀铜
配件五金：	铝合金

标准电镀涂层

铝部件：	镀黑色铬酸盐锌钴和镀银铬酸盐锌钴不符合RoHS要求
端子：	镀金银 (16号端子只有镀金)

* 请咨询TE了解其他涂层

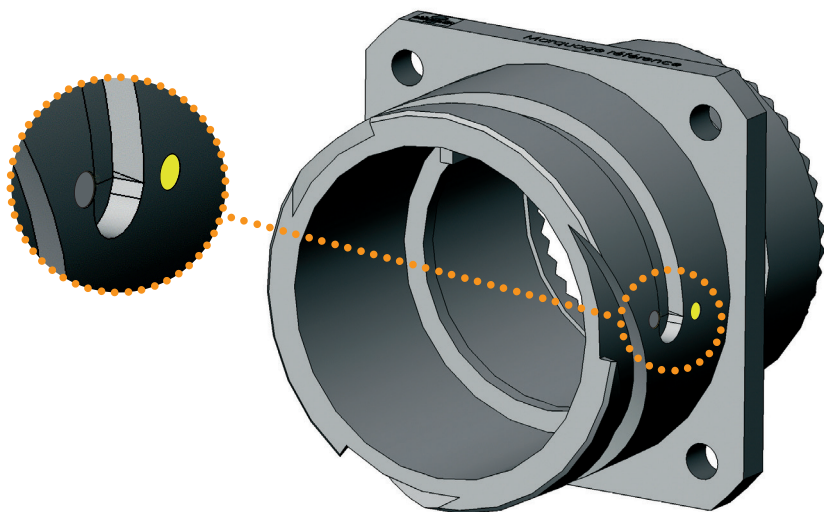
环境额定值

工作温度范围：	-55°C至+125°C
耐撞击性：	75g
抗振强度：	5-500Hz (长时间耐受)。10g条件下30小时
加速度：	50g

材料特性

接合：	3插针反向卡扣。连接螺母可旋转120°
端子数：	7至60
端子端接方式：	压接和PCB
绝缘子中端子的最小保持力：	铍铜合金弹簧夹： 16号端子为70N (1.6 mm) 12号端子为90N (2.4 mm) 8号端子为110N (3.6 mm)
密封等级：	若连接器已插接、并与适当的密封后壳配合使用，则达到IP67等级
插接：	最小插拔力2000N
最大连接力矩：	8NM

CIRP03插座连接器在磨损严重的针道处采用不锈钢插针。加入此功能是为了防止因连续插拔和剧烈震动造成连接器过度磨损。



端子尺寸AWG	*20°C下的最大电流	*85°C下的额定电流	*85°C下的降额电流
16	22A	13A	10A
12	41A	23A	20A
8	73A	46A	42A

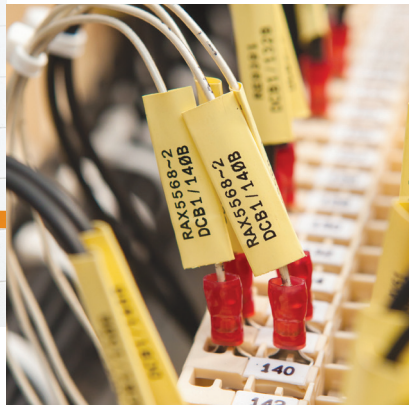
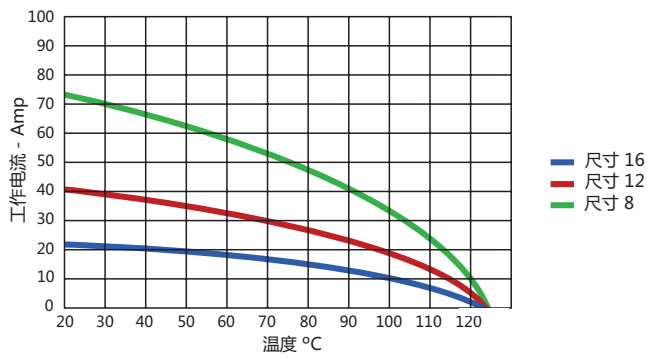
* 绝缘单端子

** 分组端子

端子布局使用等级

使用等级	海平面	
	A	D
直流或交流工作电压峰值	700 V	1,250 V
AC RMS耐电压	2,000 V	2,800 V
AC RMS最小闪络电压	2,800 V	3,600 V

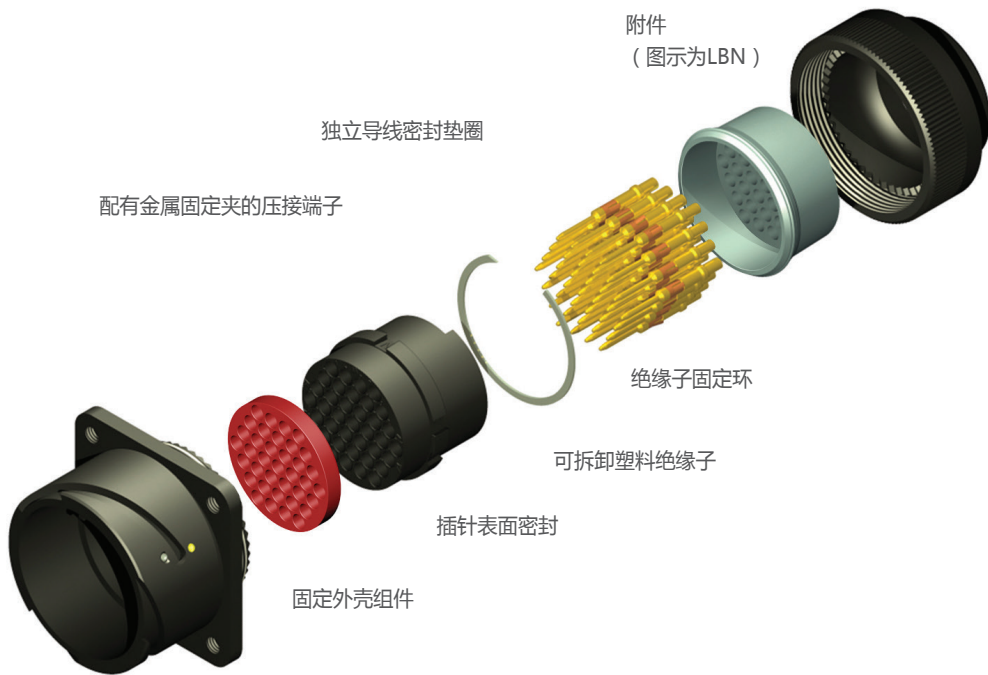
端子电流额降



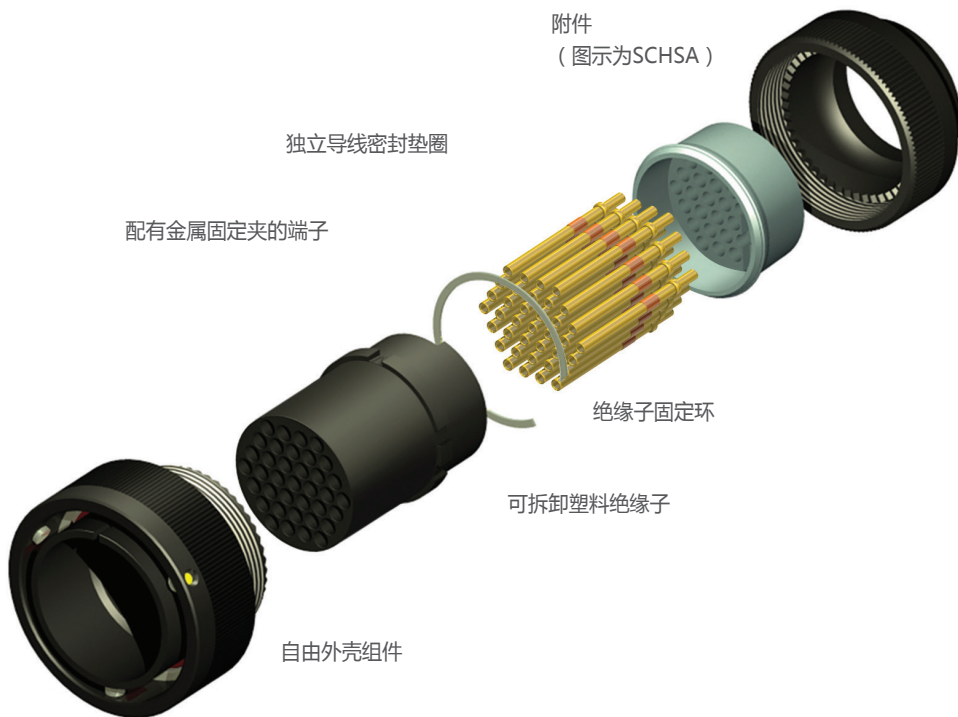
CIRP	03	LBN	22	14	GPS	P	FS	****	**	*
系列前缀		附件类型		端子布局		端子类型 P=插针 S=插孔		修改代码		绝缘子方向
	外壳样式		外壳尺寸		垫圈类型		表面密封		端子供货情况	

系列前缀：	CIRP	
外壳样式：	00	4孔方形法兰插座，前侧面板安装。
	03	4孔方形法兰插座，后侧面板安装。
	SE06	带RFI接地端的插头
	09	单孔安装插座
	PSE06T	带RFI接地端和橡胶绝缘连接螺母的插头
附件类型：	A	无后螺纹，不可连接附件 外壳样式00 & 03
	T	带后螺纹，可连接附件
	LBN	锁紧后螺母
	SCHSA	直导管热缩转接器
	ECHSA	90°导管热缩转接器
	SHE#	外壳扩展盒 M – 公制螺纹 P – PG螺纹
	SUA#	递升式转接器 M – 公制螺纹 P – PG螺纹
	SDA#	递降式转接器 M – 公制螺纹 P – PG螺纹
外壳尺寸：	18 – 40	
端子布局：	请参见第12页	
垫圈类型：	由于可针对不同的电缆直径选择导线密封垫圈，因此可将该组件从部件编号中删除，并作为独立项目进行订购（若需要）。	
端子类型：	P = 插针 S = 插孔	
表面密封：	仅限插针绝缘子。如果需要表面密封，应向部件编号中加入“FS”。	
修改代码：	针对具有非标准功能的连接器发布。有关详情，请咨询TE。	
端子供货情况：	如果连接器配有银端子，请留空 如果连接器配有金端子，请添加“P3”。 如果连接器未配有端子，请添加“V0”。	
绝缘子方向：	如果连接器以散件的形式提供，请留空。如果连接器在出厂时已组装好，请添加相应的方向字母（参见第14页）。	

后侧面板安装连接器
基本组件



插头连接器
基本组件



后侧或前侧安装固定插座



外壳尺寸	部件编号 后侧安装	部件编号 前侧安装
18	CIRP18XR	CIRP18XF
20	CIRP20XR	CIRP20XF
22	CIRP22XR	CIRP22XF
24	CIRP24XR	CIRP24XF
28	CIRP28XR	CIRP28XF
32	CIRP32XR	CIRP32XF
36	CIRP36XR	CIRP36XF
40	CIRP40XR	CIRP40XF

具有EMI/RFI接地端的自由插头组件

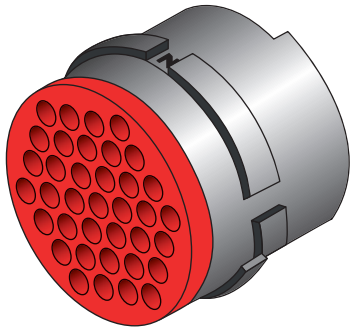


外壳尺寸	部件编号
18	CIRPSE18FS
20	CIRPSE20FS
22	CIRPSE22FS
24	CIRPSE24FS
28	CIRPSE28FS
32	CIRPSE32FS
36	CIRPSE36FS
40	CIRPSE40FS

注意：固定外壳组件和自由外壳组件供货时均配有绝缘子固定夹。

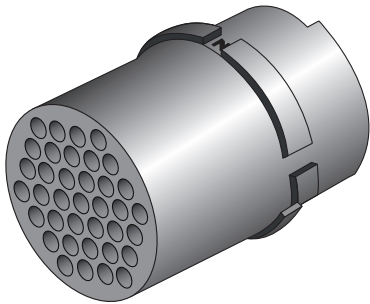
带表面密封的插针绝缘子

如果不需要密封, 请删除 "FS"



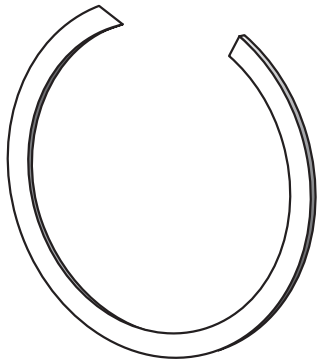
外壳尺寸	端子布局	部件编号
18	18-19	CIRP18-19PFS
20	20-15	CIRP20-15PFS
22	22-14	CIRP22-14PFS
24	24-10	CIRP24-10PFS
28	28-21	CIRP28-21PFS
32	32-A13	CIRP32-A13PFS
36	36-A22	CIRP36-A22PFS
40	40-A35	CIRP40-A35PFS
40	40-A60	CIRP40-A60PFS

插孔绝缘子



外壳尺寸	端子布局	部件编号
18	18-19	CIRP18-19S
20	20-15	CIRP20-15S
22	22-14	CIRP22-14S
24	24-10	CIRP24-10S
28	28-21	CIRP28-21S
32	32-A13	CIRP32-A13S
36	36-A22	CIRP36-A22S
40	40-A35	CIRP40-A35S
40	40-A60	CIRP40-A60S

绝缘子固定环



外壳尺寸	部件编号
18	CIRP18IC
20	CIRP20IC
22	CIRP22IC
24	CIRP24IC
28	CIRP28IC
32	CIRP32IC
36	CIRP36IC
40	CIRP40IC

独立导线密封垫圈 – 尺寸16端子

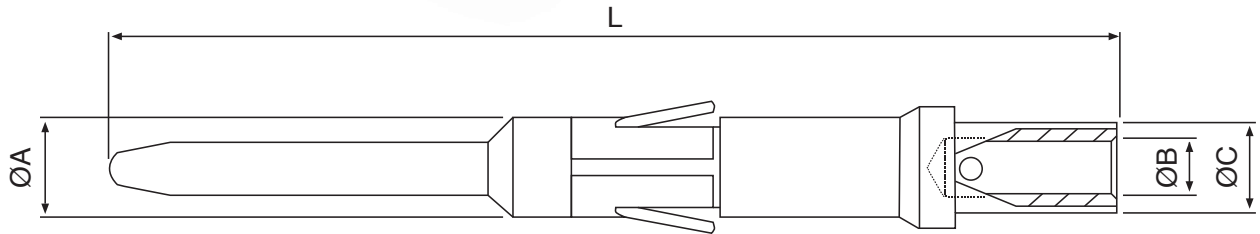
垫圈类型	端子布局	导线绝缘层最小O/D mm	导线绝缘层最大O/D mm	部件编号
插针, 小管径	18-19	0.8	2.30	CIRP18-19GPS
	22-14			CIRP22-14GPS
	28-21			CIRP28-21GPS
	40-A60			CIRP40-A60GPS
插孔, 小管径	18-19	0.8	2.30	CIRP18-19GSS
	22-14			CIRP22-14GSS
	28-21			CIRP28-21GSS
	40-A60			CIRP40-A60GSS
插针, 大管径	18-19	1.5	3.30	CIRP18-19GPL
	22-14			CIRP22-14GPL
	29-21			CIRP28-21GPL
	40-A60			CIRP40-A60GPL
插孔, 大管径	18-19	1.5	3.30	CIRP18-19GSL
	22-14			CIRP22-14GSL
	28-21			CIRP28-21GSL
	40-A60			CIRP40-A60GSL

独立导线密封垫圈 – 尺寸12端子

垫圈类型	端子布局	导线绝缘层最小O/D mm	导线绝缘层最大O/D mm	部件编号
插针, 小管径	20-15	0.8	2.30	CIRP20-15GPS
	32-A13			CIRP32-A13GPS
	36-A22			CIRP36-A22GPS
	40-A35			CIRP40-A35GPS
插孔, 小管径	20-15	0.8	2.30	CIRP20-15GSS
	32-A13			CIRP32-A13GSS
	36-A22			CIRP36-A22GSS
	40-A35			CIRP40-A35GSS
插针, 大管径	20-15	2.35	5.20	CIRP20-15GPL
	32-A13			CIRP32-A13GPL
	36-A22			CIRP36-A22GPL
	40-A35			CIRP40-A35GPL
插孔, 大管径	20-15	2.35	5.20	CIRP20-15GSL
	32-A13			CIRP32-A13GSL
	36-A22			CIRP36-A22GSL
	40-A35			CIRP40-A35GSL

独立导线密封垫圈 – 尺寸8端子

垫圈类型	端子布局	导线绝缘层最小O/D mm	导线绝缘层最大O/D mm	部件编号
插针, 小管径	24-10	1.86	4.90	CIRP24-10GPS
插孔, 小管径				CIRP24-10GSS
插孔, 大管径		3.00	7.20	CIRP24-10GPL
插孔, 大管径				CIRP24-10GSL

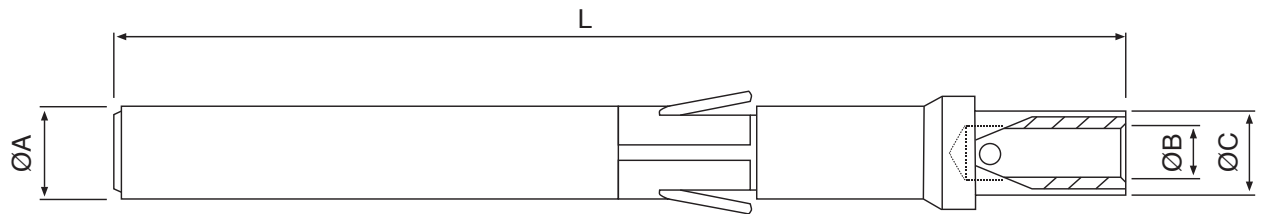


插针

端子尺寸 AWG	部件编号	A	B	C	导体CSA mm ²	L
CIRP**/**KPKP3						
16/22	16/22	3.20	0.90	2.30	0.25/0.34	31.75
16/20	16/20		1.10	2.65	0.50/0.60	
16/18	16/18		1.25	2.30	0.75/0.93	
16	16		1.75	2.75	0.93/1.50	
16/14	16/14		1.80	2.90	1.68	
CIRP**/**KPK						
12/20	12/20	4.80	1.10	2.65	0.50/0.60	37.50
12/18	12/18		1.25	2.30	0.75/0.93	
12/16	12/16		1.75	2.75	0.93/1.50	
12/14	12/14		1.80	2.90	1.68	
12	12		2.50	3.80	2.50/3.00	
12/10	12/10		3.00	4.00	5.53	
12/(40)	12/40		2.70	4.00	4.00	
CIRBP**/**KPKP80						
8/16	8/16	7.80	1.75	2.75	0.93/1.50	40.70
8/(40)	8/40		2.90	5.20	4.00	
8/12	8/12		2.50	3.80	2.50	
8	8		4.55	6.80	9.00	
(100)	100		4.40	7.00	10.00	
(100/60)	100/60		3.40	5.50	6.00	

() = 公制

注意：尺寸16端子 - 仅镀金。尺寸12/8和100端子，镀银或镀金。对于镀金端子，向部件编号中添加“P3”。

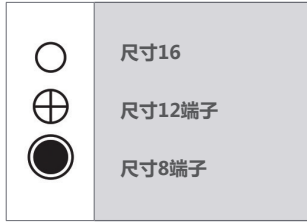


插孔

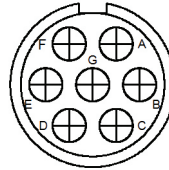
端子尺寸 AWG	部件编号	A	B	C	导体CSA mm ²	L
CIRP**/**KLKP3						
16/22	16/22	3.20	0.90	2.30	0.25/0.34	36.50
16/20	16/20		1.10	2.65	0.50/0.60	
16/18	16/18		1.25	2.30	0.75/0.93	
16	16		1.75	2.75	0.93/1.50	
16/14	16/14		1.80	2.90	1.68	
CIRP**/**KLK						
12/20	12/20	4.80	1.10	2.65	0.50/0.60	37.50
12/18	12/18		1.25	2.30	0.75/0.93	
12/16	12/16		1.75	2.75	0.93/1.50	
12/14	12/14		1.80	2.90	1.68	
12	12		2.50	3.80	2.50/3.00	
12/10	12/10		3.00	4.00	5.53	
12/(40)	12/40		2.70	4.00	4.00	
CIRBP**/**KSKP80						
8/16	8/16	7.80	1.75	2.75	0.93/1.50	40.70
8/(40)	8/40		2.90	5.20	4.00	
8/12	8/12		2.50	3.80	2.50	
8	8		4.55	6.80	9.00	
(100)	100		4.40	7.00	10.00	
(100/60)	100/60		3.40	5.50	6.00	

() = 公制

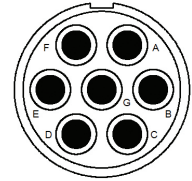
注意：尺寸16端子 - 仅镀金。尺寸12/8和100端子，镀银或镀金。对于镀金端子，向部件编号中添加“P3”。



7个端子

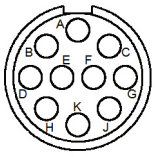


20-15
使用等级A
7个端子,
尺寸12 (25)



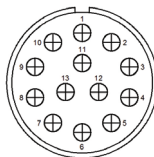
24-10
使用等级A
7个端子,
尺寸8 (100)

10个端子



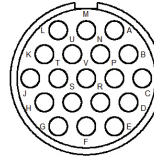
18-19
使用等级A
10个端子,
尺寸16 (15)

13个端子



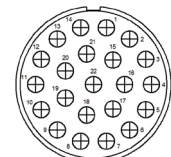
32-A13
使用等级D
13个端子,
尺寸12 (25)

19个端子



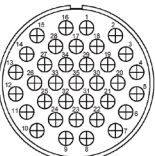
22-14
使用等级A
19个端子,
尺寸16 (15)

22个端子



36-A22
使用等级D
22个端子,
尺寸12 (25)

35个端子



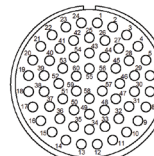
40-A35
使用等级D
35个端子,
尺寸12 (25)

37个端子



28-21
使用等级A
37个端子,
尺寸16 (15)

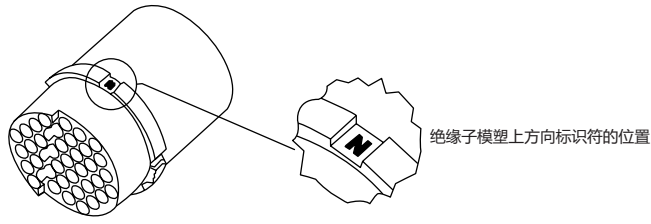
60个端子



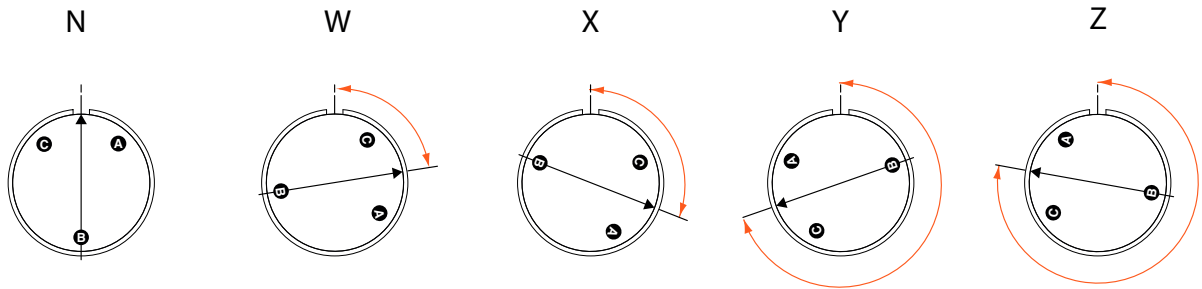
40-A60
使用等级A
60个端子,
尺寸16 (15)

注意：插针正视图

绝缘子模塑上方向标识符的位置



插针绝缘体正视图



端子布局	插塞角位移				
	N 黄色	W 蓝色	X 绿色	Y 紫色	Z 白色
18-19	0	-	120	240	-
20-15		80	-	-	280
22-14			110	250	
24-10			-	-	
28-21		110	250		
32-A13		65	130	230	295
36-A22		80	110	250	280
40-A35		70	130	230	290
40-A60		80	110	250	280

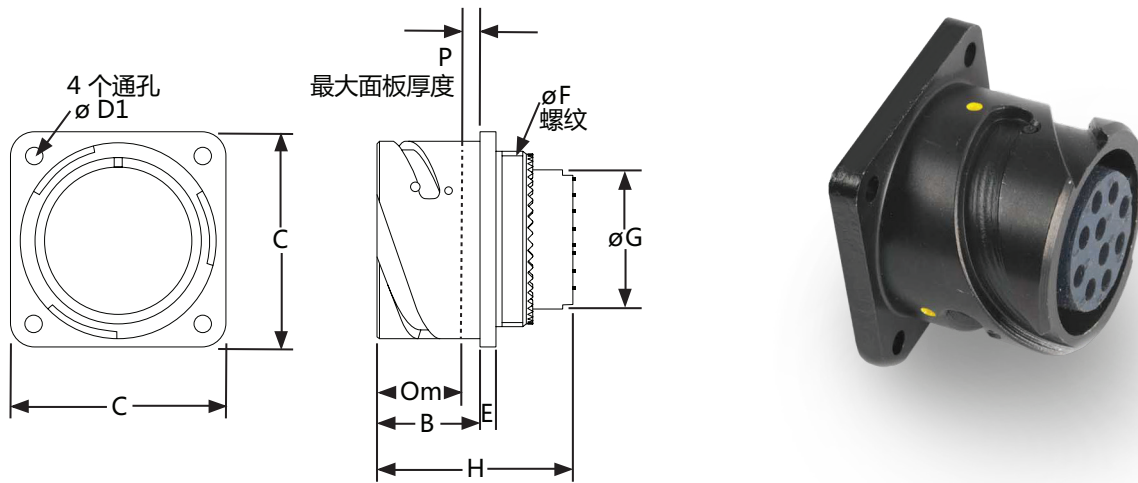


端子布局	绝缘子方向	对齐/端子位置
18-19	全部	任一孔
20-15		除G以外的任一孔
22-14		孔K和R
24-10		除G以外的任一孔
28-21		孔E和e
32-A13		孔10
36-A22		孔14和17
40-A35		孔1和24
40-A60	N	孔3和51
	W、X、Y和Z	孔26和59

<p>订购方式： CIRP ** FAP</p> <p>• 端子</p>

注意：请咨询TE了解所有其他位数。

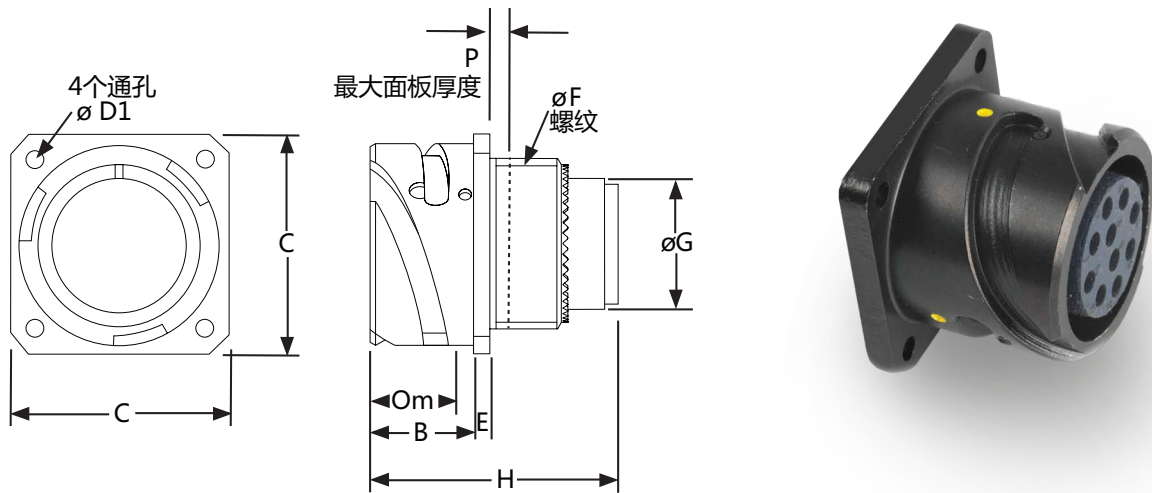
CIRP03T



外壳尺寸	ØF 2A类螺纹	B 最大值	C 最大值	Ød1 +0,2-0	螺纹孔 (修改代码M6)	E 最大值	ØG	H	P *见附注	最小Om 叠加插接
18	1" x 20 UNEF	23.45	35.30	3.20	M3	4.20	18.30	46.25	3.30	15.85
20	1 1/8" x 18 UNEF		38.30				20.50			
22	1 1/4" x 18 UNEF		41.30				24.60			
24	1 3/8" x 18 UNEF	44.80	3.70	M4	27.00		15.75			
28	1 5/8" x 18 UNEF	51.10			32.50					
32	1 7/8" x 16 UN	24.45	57.30	4.30	M5					35.80
36	2 1/16" x 16 UNS		63.80							42.50
40	2 5/16" x 16 UN		70.20							48.50

注意：使用杆头螺钉时的最大面板厚度。
 使用埋头螺丝时，最大面板厚度为7.5mm。
 有关面板安装细节，请参见第35页。

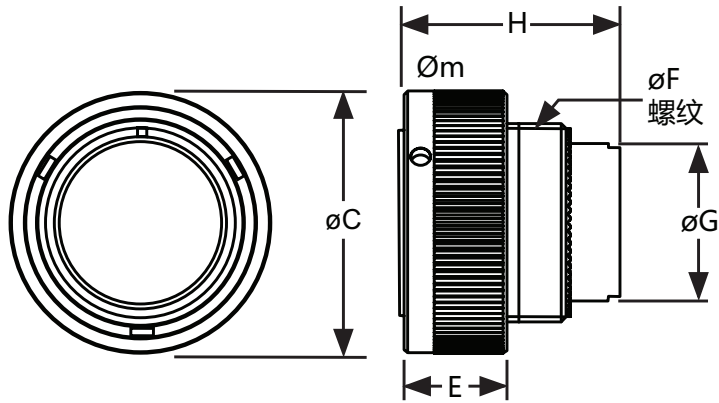
CIRP00T



外壳尺寸	$\varnothing F$ 2A类螺纹	B 最大值	C 最大值	$\varnothing d1$ +0,2-0	螺纹孔 (修改代码M6)	E 最大值	$\varnothing G$	H	P *见附注	最小Om 叠加插接		
18	1" x 20 UNEF	23.60	35.30	3.20	M3	4.20	18.30	46.25	3.30	15.85		
20	1 1/8" x 18 UNEF		38.30				20.50					
22	1 1/4" x 18 UNEF		41.30				24.60					
24	1 3/8" x 18 UNEF	44.80	3.70	M4	27.00							
28	1 5/8" x 18 UNEF	51.10			32.50							
32	1 7/8" x 16 UN	25.20	57.30	4.30	M5		35.80			46.25	3.30	15.75
36	2 1/16" x 16 UNS		63.80				42.50					
40	2 5/16" x 16 UN		70.20				48.50					

注意：使用杆头螺钉时的最大面板厚度。
使用埋头螺丝时，最大面板厚度为7.5mm。
有关面板安装细节，请参见第35页。

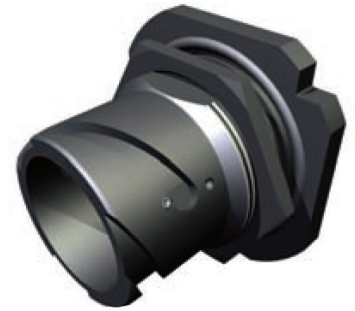
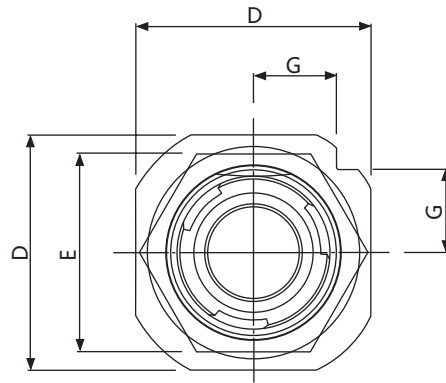
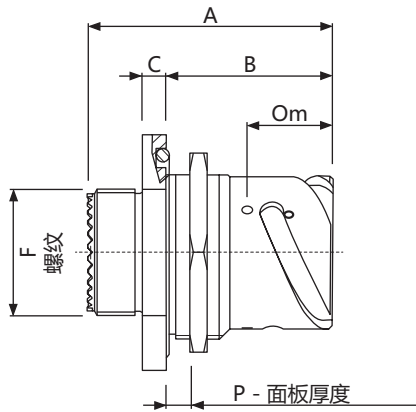
CIRPSE06T****



外壳尺寸	C 最大值	E 最大值	ØF 2A类螺纹	ØG	H	最小Øm 叠加插接
18	37.30	24.00	1" x 20 UNEF	18.30	46.25	15.85
20	40.70		1 1/8" x 18 UNEF	20.50		
22	44.20		1 1/4" x 18 UNEF	24.60		
24	47.70		1 3/8" x 18 UNEF	27.00		
28	54.50		1 5/8" x 18 UNEF	32.50		
32	61.40	27.00	1 7/8" x 16 UN	35.80	15.75	
36	68.00		2 1/16" x 16 UNS	42.50		
40	74.00		2 5/16" x 16 UN	48.50		

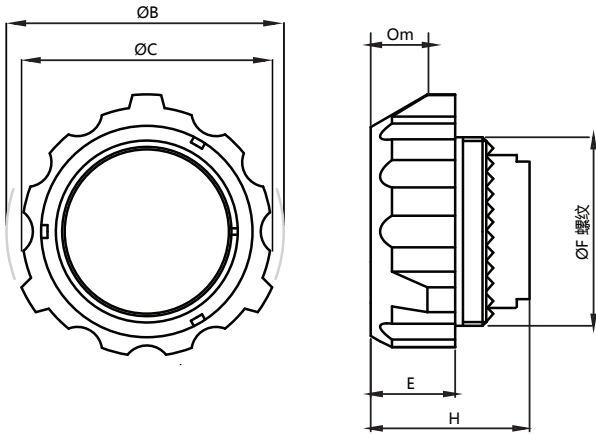
注意：所有插头连接器均为EMI/RFI型。

CIRP09T



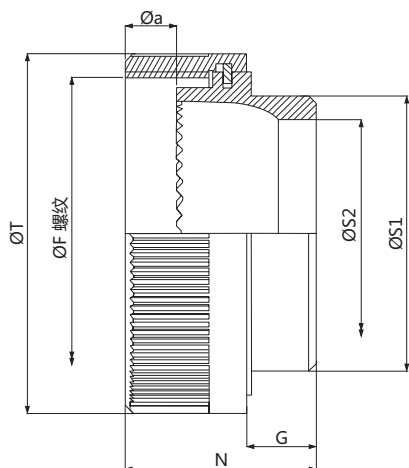
外壳尺寸	A 最大值	B	C	D 最大值	E	ØF 2A类螺纹	ØG	P		最小Om 叠加插接
								最小值	最大值	
18	49.55	33.70	4.80	47.85	39.70	1" x 20 UNEF	16.80	2.40	9.00	15.85
20				51.05	44.00	1 1/8" x 18 UNEF	18.00			
22				54.45	46.00	1 1/4" x 18 UNEF	20.20			
24				57.45	50.80	1 3/8" x 18 UNEF	20.20			
28	52.15	35.20	5.60	63.75	55.00	1 5/8" x 18 UNEF	22.50		8.50	15.75
32				70.05	62.00	1 7/8" x 18 UNEF	24.70			
36				76.45	71.00	2 1/16" x 18 UNS	26.90		8.30	
40				83.75	75.00	2 5/16" x 18 UN	29.60			

CIRPPSE06T****



外壳尺寸	B 最大值	C 最大值	E 最大值	ØF 2A类螺纹	H 最大值	最小Om 叠加插接
18	49.00	43.50	27.10	1" x 20 UNEF	46.82	17.85
20	51.50	46.00		1 1/8" x 18 UNEF		
22	56.00	50.50		1 1/4" x 18 UNEF		
24	60.00	54.00		1 3/8" x 18 UNEF		
28	67.00	61.00		1 5/8" x 18 UNEF		17.75
32	76.00	67.60		1 7/8" x 16 UN		
36	82.30	74.30		2 1/16" x 16 UNS		
40	88.00	80.00		2 5/16" x 16 UN		

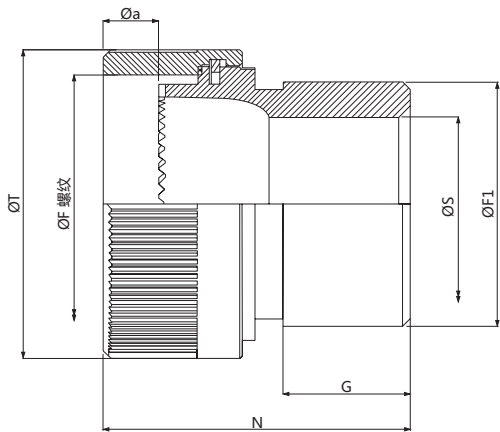
注意：所有插头连接器均为EMI/RFI型。



外壳尺寸	ØF 2A类螺纹	G 最大值	N 最大值	ØS1 最大值	ØS2 最大值	ØT 最大值	最小Øa 叠加附件
18	1" x 20 UNEF	8.70	25.65	25.50	16.70	31.00	7.00
20	1 1/8" x 18 UNEF			30.20		35.00	
22	1 1/4" x 18 UNEF			38.00			
24	1 3/8" x 18 UNEF		24.65	36.60	25.40	41.00	
28	1 5/8" x 18 UNEF			27.00	48.00		
32	1 7/8" x 16 UN		44.50	32.50	54.00		
36	2 1/16" x 16 UNS		50.90	35.70	61.00		
40	2 5/16" x 16 UN		57.20	45.00	67.00		

订购方式：
CIRBP ** LBN

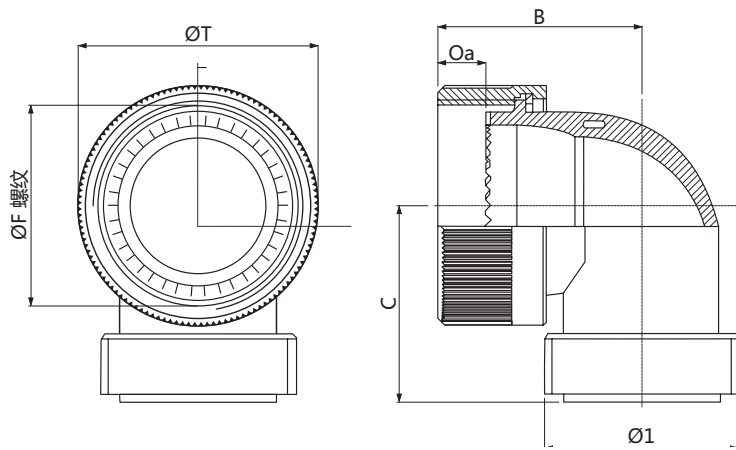
** 外壳尺寸



外壳尺寸	ØF 2B类螺纹	ØF1 2A类螺纹	G 最大值	N 最大值	ØS 最小值	ØT 最大值	最小Oa 叠加附件
18	1" x 20 UNEF	1" x 20 UNEF	12.40	36.06	16.70	31.00	7.00
20	1 1/8" x 18 UNEF	1 3/16" x 18 UNEF		38.60	19.80	35.00	
22	1 1/4" x 18 UNEF				21.34	38.00	
24	1 3/8" x 18 UNEF	1 7/16" x 18 UNEF		38.56	25.40	41.00	
28	1 5/8" x 18 UNEF				30.13	48.00	
32	1 7/8" x 16 UN	1 3/4" x 18 UNS	12.10	38.26	36.73	54.00	
36	2 1/16" x 16 UNS	2" x 18 UNS		39.26	41.00	61.00	
40	2 5/16" x 16 UN	2 1/4" x 16 UN		38.30	48.10	67.00	

订购方式：
CIRBP ** SCHSA

** 外壳尺寸



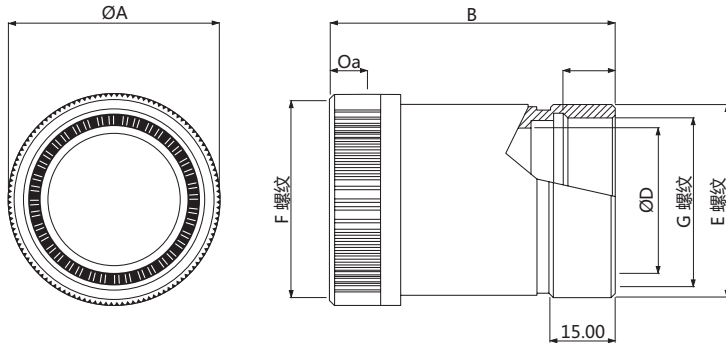
外壳尺寸	ØF 2B类螺纹	Ø1 2B类原始螺纹	B 最大值	C 最大值	ØT 最大值	最小Oa 叠加附件
18	1" x 20 UNEF	1" x 20 UNEF	31.10	35.00	31.00	7.00
20	1 1/8" x 18 UNEF	1 3/16" x 18 UNEF	33.00		35.00	
22	1 1/4" x 18 UNEF		33.10	38.00		
24	1 3/8" x 18 UNEF	1 7/16" x 18 UNEF	37.90	40.00	41.00	
28	1 5/8" x 18 UNEF		37.10		48.00	
32	1 7/8" x 16 UN	1 3/4" x 18 UNS	43.10	45.00	54.00	
36	2 1/16" x 16 UNS	2" x 18 UNS	45.90	50.00	61.00	
40	2 5/16" x 16 UN	2 1/4" x 16 UN	49.00	54.60	67.00	

订购方式：
CIRBP ** ECHSA

** 外壳尺寸

注意：ECHSA可在多个角度/位置处锁定。

外壳热缩扩展盒 - SHE (PG/METRIC内螺纹 - 英制外螺纹) (锁紧)



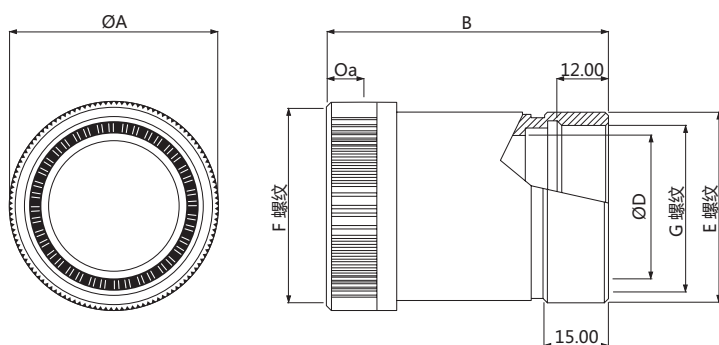
外壳尺寸	F螺纹 2B类	E螺纹 2A类	G螺纹 PG/METRIC	ØA 最大值	B	重叠 最小Oa
18	1" x 20 UNEF	1" x 20 UNEF	PG 13.5 M20x1.5	31.00	58.8	7.00
20	1 1/8" x 18 UNEF	1 3/16" x 18 UNEF	PG 16 M25x1.5	35.00		
22	1 1/4" x 18 UNEF			38.00		
24	1 3/8" x 18 UNEF	1 7/16" x 18 UNEF	PG 21 M32x1.5	41.00	65.8	
28	1 5/8" x 18 UNEF			48.00		
32	1 7/8" x 16 UN	1 3/4" x 18 UNS	PG 29 M40x1.5	54.00		
36	2 1/16" x 16 UNS	2" x 18 UNS		61.00		
40	2 5/16" x 16 UN	2 1/4" x 16 UN	PG 36 M50x1.5	67.00		

订购方式 :

CIRBP *** SHE #

** 外壳尺寸和平面图
M = 公制, P = PG

递升式转接器 - SUA (PG/METRIC内螺纹 - 英制外螺纹) (锁紧)



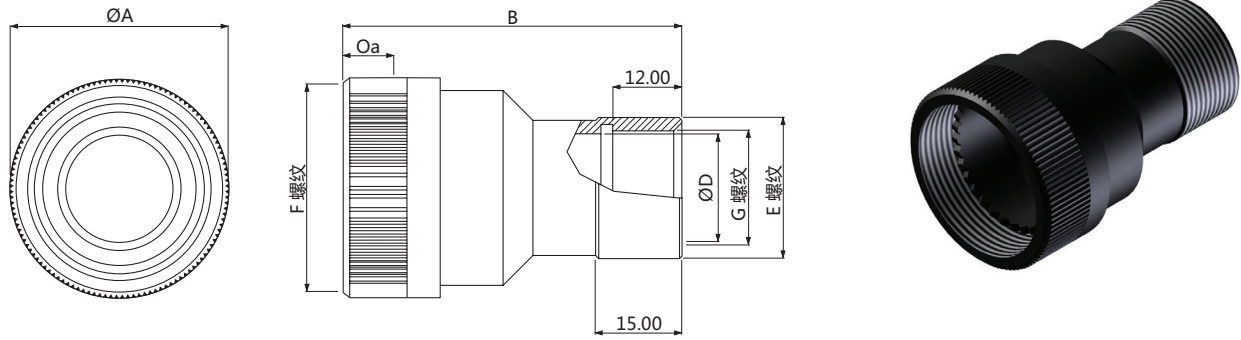
外壳尺寸	F螺纹 2B类	E螺纹 2A类	G螺纹 PG/METRIC	ØA 最大值	B	ØD 管径	重叠 最小Oa
18	1" x 20 UNEF	1 3/16" x 18 UNEF	PG 16 M25x1.5	31.00	58.8	16.7	7.0
20	1 1/8" x 18 UNEF	1 7/16" x 18 UNEF	PG 21 M32x1.5	35.00		19.8	
22	1 1/4" x 18 UNEF			38.00		25.4	
24	1 3/8" x 18 UNEF	1 3/4" x 18 UNS	PG 29 M40x1.5	41.00	65.8	27.0	
28	1 5/8" x 18 UNEF			48.00		32.5	
32	1 7/8" x 16 UN			54.00		35.7	
36	2 1/16" x 16 UNS	2" x 18 UNS	PG 36 M50x1.5	61.00		45.0	
40	2 5/16" x 16 UN	2 1/4" x 16 UN	PG 42 M50x1.5	67.00			

订购方式：

CIRBP ** ** SUA #

** 外壳尺寸和平面图
M = 公制, P = PG

递减式转接器 - SDA(PG/METRIC内螺纹 - 英制外螺纹)
(锁紧)



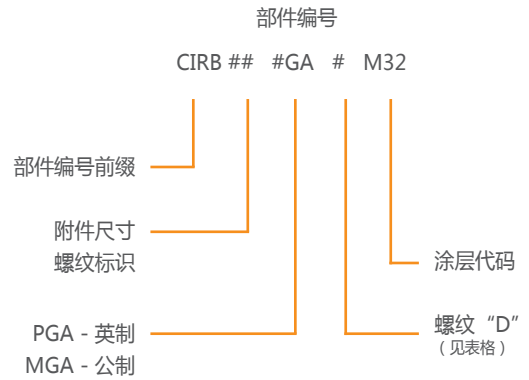
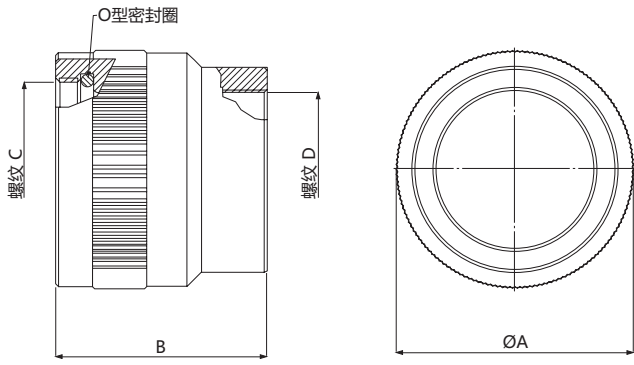
外壳尺寸	F螺纹 2B类	E螺纹 2A类	G螺纹 PG/METRIC	ØA 最大值	B	重叠 最小Oa
18	1" x 20 UNEF	7/8" x 18 UNEF	PG 11 M18x1.5	31.00	58.8	
20	1 1/8" x 18 UNEF	1" x 20 UNEF	PG 13.5 M20x1.5	35.00		
22	1 1/4" x 18 UNEF			38.00		
24	1 3/8" x 18 UNEF	1 3/16" x 18 UNEF	PG 16 M25x1.5	41.00	65.8	
28	1 5/8" x 18 UNEF			48.00		
32	1 7/8" x 16 UN	1 7/16" x 18 UNEF	PG 21 M32x1.5	54.00		
36	2 1/16" x 16 UNS	1 3/4" x 18 UNEF	PG 29 M40x1.5	61.00		
40	2 5/16" x 16 UN	1" x 18 UNS		67.00		

订购方式：

CIRBP** ** SDA#

** 外壳尺寸和平面图
M = 公制, P = PG

电缆密封套转接器 (SCHSA & ECHSA附件上的装置, 具有PG/METRIC螺纹)

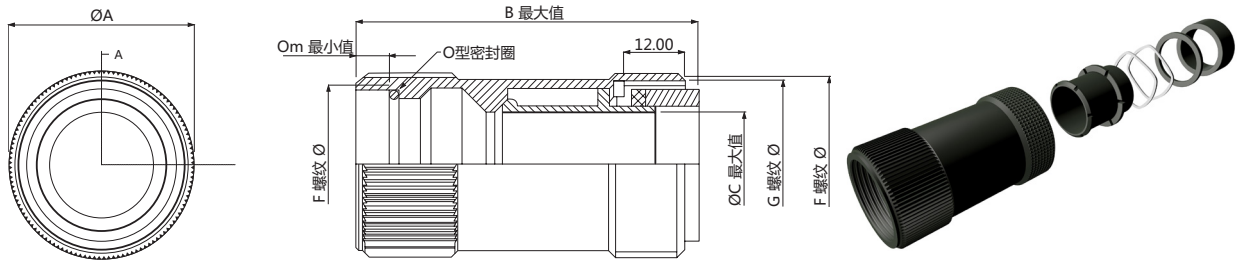


部件编号示例用于安装外壳尺寸20 (后侧公制
螺纹号M25)
TEB 20 MGA DM32

外壳尺寸	部件编号	ØA	B	螺纹 C
18	CIRB-18-#GA-#M32	34.00	40.00	1" x 20 UNEF
20-22	CIRB-20-#GA-#M32	37.00	35.00	1 3/16" x 18 UNEF
20-22	CIRB-20-#GA-#M32	43.00	40.00	
24-28	CIRB-24-#GA-#M32			54.00
24-28	CIRB-24-#GA-#M32			
24-28	CIRB-24-#GA-#M32			
32	CIRB-32-#GA-#M32	54.00	38.00	1 3/4" x 18 UNS
36	CIRB-36-#GA-#M32	57.20	50.00	2" x 18 UNS
40	CIRB-40-#GA-#M32	65.00		2 1/4" x 16 UN

螺纹表(D)			
英制 (PGA)	螺纹号	公制 MGA	螺纹号
A	PG7	A	M12
B	PG9	B	M16
C	PG11	C	M20
D	PG13.5	D	M25
E	PG16	E	M32
F	PG21	F	M40
G	PG29	G	M50
H	PG36	H	M63
J	PG42		
K	PG48		

带屏蔽层的外壳扩展盒 – SPTAS (非锁紧)



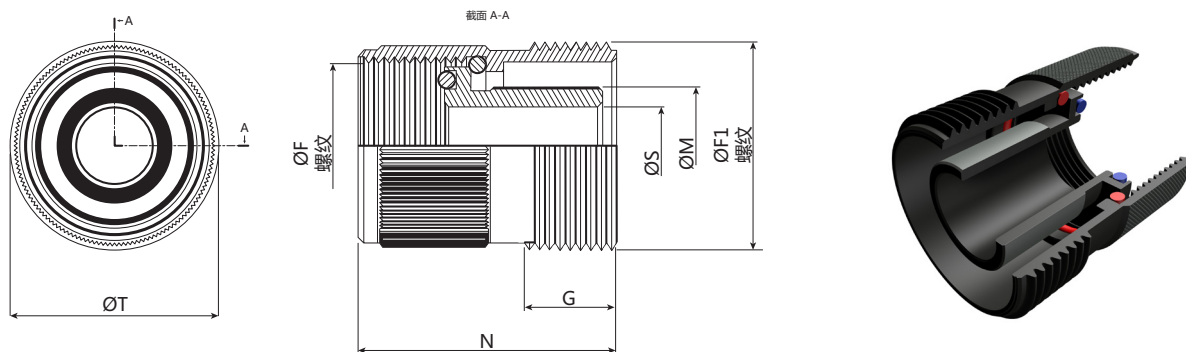
外壳尺寸	ØA	B 最大值	ØC 最大值	ØF螺纹 2B类	G螺纹	ØH螺纹 2A类
18	29.50	68.00	11.30	1 x 20 UNEF	M25x1.5-6H	1 3/16" x 18 UNEF
20*	-	-	-	-	-	-
22	36.50	68.00	21.00	1 3/16" x 18 UNEF	M32x1.5-6H	1 7/16" x 18 UNEF
24*	-	-	-	-	-	-
28	43.00	70.00	27.50	1 7/16" x 18 UNEF	M40x1.5-6H	1 3/4" x 18 UN
32*	-	-	-	-	-	-
36*	-	-	-	-	-	-
40	64.00	70.00	39.00	2 1/4" x 16 UN	M50x1.5-6H	2 1/4" x 16 UN

订购方式：
CIRBP** ** SPTAS #

** 外壳尺寸和平面图
M = 公制，P = PG

注意：* 请咨询TE了解这些尺寸的相关信息

转接器 – CRA (2件式转接器可通过外部导管将
电缆屏蔽层端接至连接器)



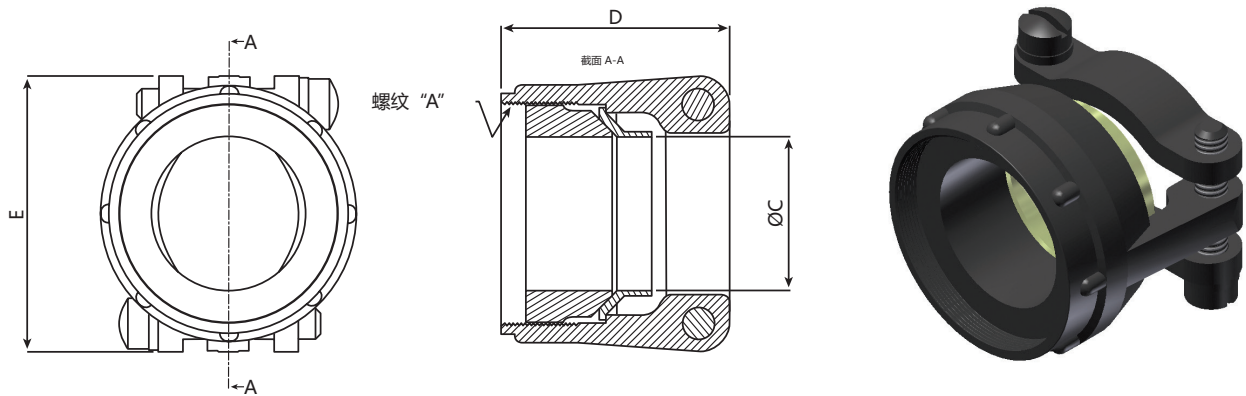
外壳尺寸	ØF螺纹 2B类	ØF1螺纹 2A类	G 最大值	N 最大值	S 最小值	T 最大值	M 最大值
16S	7 1/8" x 20 UNEF	1" x 20 UNEF	10.00	27.60	9.74	25.50	13.10
18	1" x 20 UNEF	1 3/16" x 18 UNEF	11.00	30.60	12.90	29.10	16.26
20	1 3/16" x 18 UNEF	1 7/16" x 18 UNEF			18.23	35.45	21.51
22					1 7/16" x 18 UNEF	1 3/4" x 18 UNS	25.93
24	1 3/4" x 18 UNS	2" x 18 UNS					49.55
28			2" x 18 UNS	2 1/4" x 16 UN	32.00	63.10	35.60
32	2" x 18 UNS	2" x 18 UNS			13.00	32.00	55.90
36	2" x 18 UNS	2" x 18 UNS	13.00	32.00	55.90	35.19	
40	2 1/4" x 16 UN	2 1/4" x 16 UN	13.00	32.33	63.10	35.60	

订购方式：

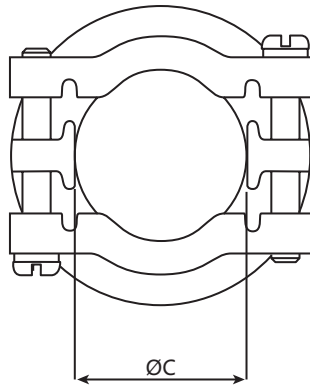
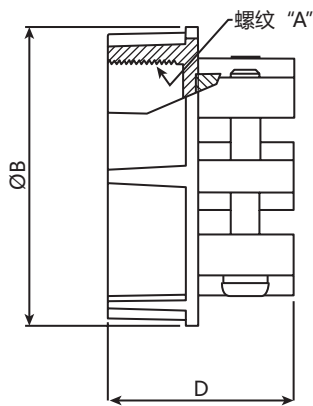
CIRB ** CRA M32

** 外壳尺寸

注意：本附件仅可与SCHSA或ECHSA式转接器结合使用。

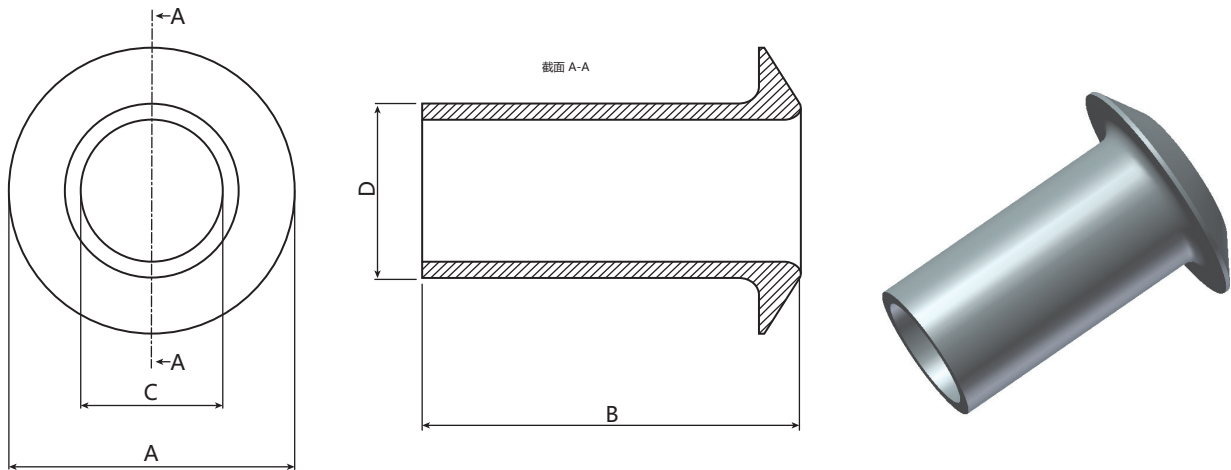


外壳尺寸	部件编号 CIRMS P3057C**M32	ØA螺纹 2A类	ØC		D 最大值	E 最大值
			最小值	最大值		
16 / 16S	16 / 16S	7 1/8" x 20 UNEF	7.92	13.48	34.93	30.18
18	18	1" x 20 UNEF	9.53	15.87	36.50	33.32
20	20	1 3/16" x 18 UNEF	12.70	19.00		39.21
22	22		15.09	23.80	39.67	44.45
24	24	1 7/16" x 18 UNEF	23.83	31.75	46.02	57.15
28	28		24.61	35.00	52.37	60.33
32	32	1 3/4" x 18 UNS	30.18	41.25		66.68
36	36	2" x 18 UNS				
40	40	2 1/4" x 16 UN				



外壳尺寸	部件编号 CIRMSP3057A**M32	ØA螺纹 2A类	B 最大值	C 最大值	D 最大值
16 / 16S	16 / 16S	7 1/8" x 20 UNEF	28.58	14.30	24.61
18	18	1" x 20 UNEF	30.96	15.88	
20	20	1 3/16" x 18 UNEF	35.71	19.05	
22	22				
24	24	1 7/16" x 18 UNEF	42.85	23.83	26.97
28	28				
32	32	1 3/4" x 18 UNS	52.37	31.75	28.58
36	36	2" x 18 UNS	57.15	34.93	30.15
40	40	2 1/4" x 16 UN	64.29	41.28	43.66

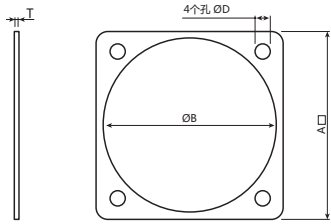
套筒式衬套 – CIRSBMSH554 (与CIRMSP3057A
电缆夹配合使用)



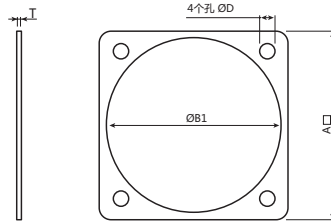
外壳尺寸	部件编号 CIRSBMSH554**	ØA	B	ØC	ØD
16 / 16S	3	19.05	63.50	11.10	13.97
18	4	22.23	60.33	14.27	15.57
20	5	25.40	57.15	15.88	18.75
22	6	28.58			
24	7	31.75	53.98	19.05	23.50
28	8	38.23			
32	9	44.45	50.80	23.80	31.45
36	10	47.88	47.63	31.75	34.62
40	11	52.90	44.40	34.92	40.99

注意：安装套筒式衬套可减小管径

CIRSB**RPG / RPGS



CIRSB**FPG / FPGS



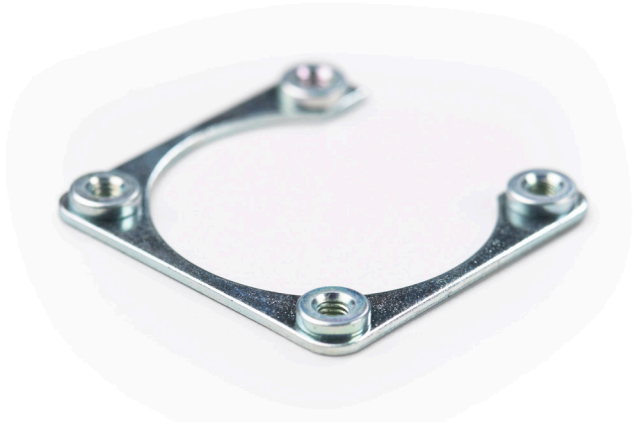
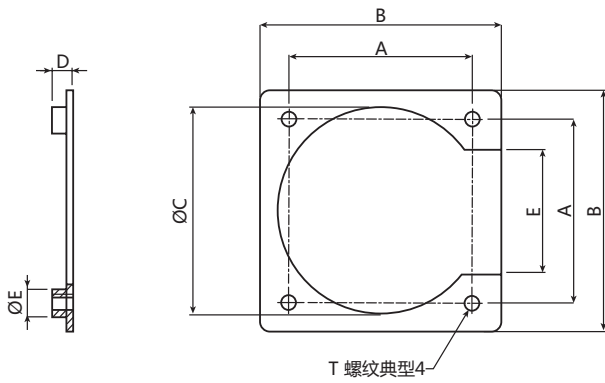
外壳尺寸	A 最小值	ØB 标称值	ØB1 标称值	Ød 最小值	T 标称值
18	34.90	25.40	30.90	3.43	1.00
20	38.10	28.60	34.30		
22	41.30	31.70	37.50		
24	44.50	34.90	41.00	4.12	
28	50.80	41.30	46.80		
32	57.20	47.60	53.50	4.78	
36	63.50	52.60	59.70		
40	69.90	61.90	65.50	5.10	

订购方式：		
部件编号：		
	非导电	导电
前侧安装	CIRSB ** RPG	CIRSB ** RPGS
后侧安装	CIRSB ** FPG	CIRSB ** FPGS

** 外壳尺寸

注意：导电式垫圈的导电率为5m欧姆，温度范围是-50至+200°C。

CIRB**NP



外壳尺寸	A	B 最大值	CØ 最大值	D	E 最大值	FØ 最大值	T 螺纹 (公制)	部件编号 CIRB**NP	T 螺纹 (英制)	部件编号 CIRB**NPA
18	26.97	34.62	30.48	2.69/4.22	20.21	6.00	M3x0.5	18	4-40 UNC	18
20	29.36	38.48	33.53		22.47			20		20
22	31.75	40.84	36.65		23.54			22		22
24	34.93	44.83	40.00		25.90			24		24
28	39.67	51.18	46.61	3.50/5.00	29.08	7.50	28	8-32 UNC	28	
32	44.45	59.10	52.75		30.68		32		32	
36	49.23	63.86	59.10		35.43		36		36	
40	55.58	74.68	68.33		38.60		40		40	

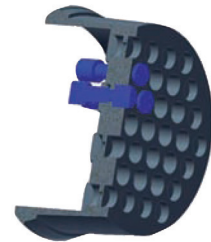
垫圈填充插头



垫圈损坏



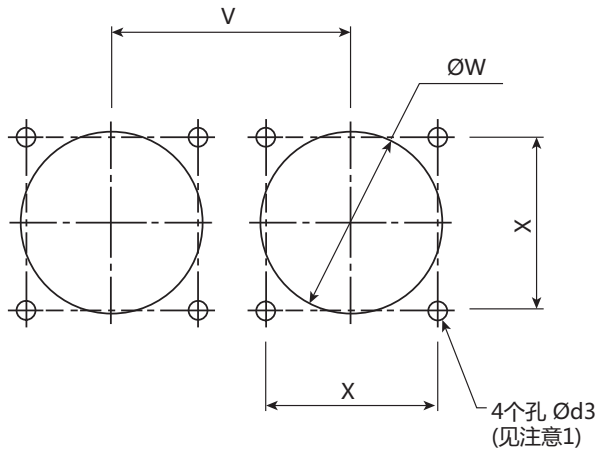
垫圈填充插头



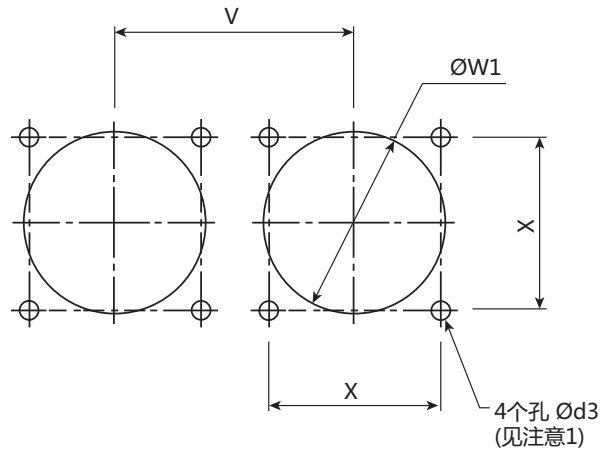
使用填充插头实现密封

CIRB16KFP -
CIRB12KFPF80 - 垫圈穿孔不当时使用
CIRB8KFPF80 -

前侧安装插座

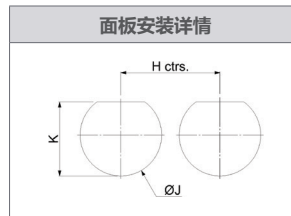


后侧安装插座



外壳尺寸	Ød3	Ød4	V	ØW	ØW1	X
18	3.40	4.50	38.30	26.00	31.18	27.00
20			41.70	30.00	34.58	29.40
22			45.20	33.00	37.78	31.80
24	3.90		48.70	36.00	41.28	34.90
28			55.50	42.00	47.08	39.70
32	4.50	5.50	62.40	48.50	53.78	44.50
36			69.00	55.00	59.98	49.20
40			75.00	59.10	66.40	55.50

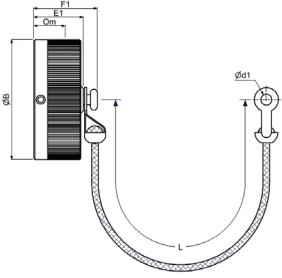
孔中心	ØJ	K
48.85	35.23	33.58
52.05	38.43	36.68
55.45	41.56	39.88
58.45	44.78	43.18
65.25	51.13	49.37
71.55	57.48	55.78
77.95	63.83	62.18
85.25	70.18	68.38



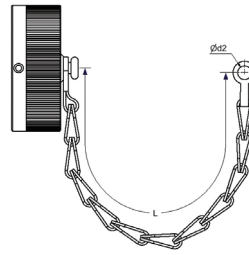
注意：固定连接器与螺纹安装孔配合使用时，请参照Ød4列中的孔尺寸。



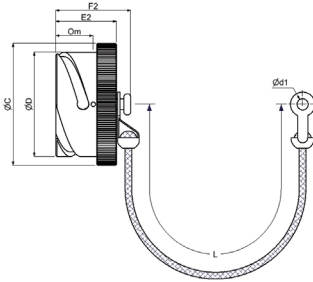
CIRBE**XPCA M32 (带尼龙绳)



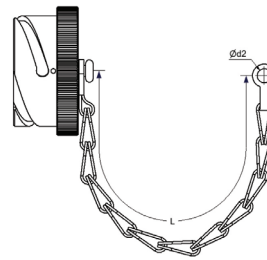
CIRBE**XPCA K M32 (带吊链)



CIRB**EPCA M32 (带尼龙绳)



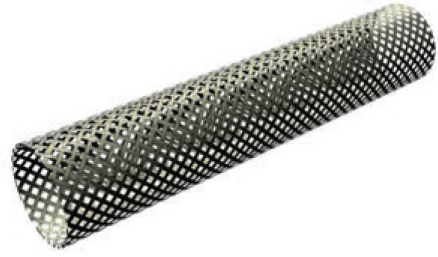
CIRB**EPCA K M32 (带吊链)



外壳尺寸	B 最大值	C 最大值	D 最大值	E1 最大值	E2 最大值	F1 最大值	F2 最大值	L (近似值)	d1 最小值	d2 +0.5, -0 +0.02, -0	最小Om 叠加插接
18	36.50	38.70	30.80	24.00	27.30	29.80	33.90	150.0	4.85	4.30	15.85
20	39.90	42.10	34.20								
22	43.10	45.30	37.40								
24	46.60	48.80	40.90								
28	53.40	54.60	46.70	27.00					5.50	15.75	
32	60.10	61.30	53.40								
36	66.30	67.50	59.60								
40	72.10	73.40	65.50								

RFI编织护套

TE连接器 部件编号	直径	长度	最大值 外壳尺寸
CIRBMS035015	∅ 20 mm	100 mm	22
CIRBMS050015	∅ 25 mm	150 mm	22
CIRBMS020010	∅ 35 mm	150 mm	32
CIRBMS025015	∅ 50 mm	150 mm	36 & 40



Bandit带

TE连接器 部件编号	长度	宽	最大值 外壳尺寸
CIRB600052	520 mm	6.1 mm	32
CIRB600090	900 mm	6.1 mm	36 & 40
CIRB608109	362 mm	4 mm	22
CIRB600057	07 mm	3 mm	22

Bandit工具

TE连接器 部件编号	工具说明
CIRB600058	标准Bandit工具
CIRB600061	微型Bandit工具 (3mm皮带)
CIRB601200	校准套件

Knitmesh编织层

TE连接器 部件编号	长度	宽
CIRBMKM1050	500 mm	25 mm

用于压接端子的工具

TE连接器部件编号	描述	尺寸	供应商部件编号
CIRBFT8	手动压接工具	端子尺寸 12和16	供应商DMC 部件编号：FT8
CIRWA27F	气动压接工具（用于定位压接工具中的端子）	端子尺寸 12和16	供应商DMC 部件编号：WA27F
CIRBTH592	手工定位器	端子尺寸 12和16	供应商DMC 部件编号：TH592
CIRBD51	手动压接工具	端子尺寸 100	供应商Dubuis 部件编号：D51
CIRBD55E	电动压接工具	端子尺寸 100	供应商Dubuis 部件编号：D55E
CIRMRP0925	模具	压接端子尺寸8和 100	
CIR8012ITL（尺寸12） CIR8016ITL（尺寸16）	插接工具 （用于将端子插入塑料插塞中）	端子尺寸 12和16	供应商Astro Tools部件编 号：AT 1110
CIR808ETA	拔插工具 （用于定位压接工具中的端子）	端子尺寸 8	
CIR8012ETA（尺寸12） CIR8016ETA（尺寸16）	拔插工具 （用于从塑料插塞中拔出端子）	端子尺寸 12和16	
CIR8012GET（尺寸12） CIR8016GET（尺寸16）	垫圈拔插工具 （用于拔出通过垫圈的端子）	端子尺寸 12和16	

补充工具

TE连接器部件编号	描述	尺寸	供应商部件编号
CIR6M3800644	端子保持测试 （使用负载测试端子是否放置正确）		供应商DMC 部件编号：HT250-3
CIR6M3800731（尺寸12） CIR6M3800646（尺寸16）	端子插孔保持测试探头	端子尺寸 12和16	供应商DMC部件编号： 67-012-01/67-016-01
CIR6M3800730（尺寸12） CIR6M3800645（尺寸16）	端子插针保持测试探头	端子尺寸 12和16	供应商DMC部件编号： 68-012-01/68-016-01
CIR8018GAT（尺寸18-24） CIR8028GAT（尺寸28-40）	垫圈组件辅助装置 （将垫圈肩状突起物塞入连接器中）	外壳尺寸 18-24/28-40	
CIR80 ## CAG （尺寸和平面图##）	插针对齐仪器 （组装过程中检查/拉直端子弯曲部分）		

了解更多信息

请关注我们的Twitter (@TEConnectivity)和 Facebook (TEConnectivity)，以获取最新产品信息。

TE Connectivity (TE) 技术支持中心

北美洲：+1 800 522 6752

亚太地区：+86 0 400 820 6015

奥地利：+43 1 905 601 228

波罗的海地区：+46 8 5072 5000

比荷卢经济联盟：+31 73 6246 999

捷克共和国：+420 800 701 462

法国：+33 1 34 20 86 86

德国：+49 6251 133 1999

匈牙利：+36 809 874 04

意大利：+39 011 401 2632

北欧：+46 8 5072 5000

波兰：+ 44 +48 800 702 309

俄罗斯：+7495 790 790 2

西班牙/葡萄牙：+34 93 2910366

瑞士：+41 52 633 66 26

英国：+44 800 267 666

te.com/Rail

© 2016 TE Connectivity Ltd. 及其下属公司版权所有。1-1773857-9 RAIL 06/2016

EVERY CONNECTION COUNTS、TE Connectivity、TE connectivity (标识) 和TE是TE Connectivity Ltd.集团公司及其授权商的商标。此处提及的其他产品或公司名称可能是各自所有者的商标。

SNCF、RATP、Alstom、Bombardier、LUL和其他产品或公司名称可能是各自所有者的商标。TE已尽全力确保此处信息的准确性，但并不确保这类信息不会出现任何遗漏，对信息的准确性、正确性、可靠性及现实可用性，TE亦不做任何其它说明、保证或担保。对本文所涉及信息，TE保留进行更改的权利，恕不另行通知。对本产品目录所述信息，包括但不限于适销性担保或特殊用途的适用性，TE明确声明不做任何隐含担保。

本文中的尺寸仅供参考，如有变化恕不另行通知。规格如有变更，恕不另行通知。有关最新尺寸和设计规格请咨询TE。