

2000-

RELEASED FOR PUBLICATION
 FREI FÜR VERÖFFENTLICHUNG


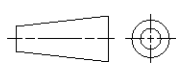
THIS DRAWING IS UNPUBLISHED
 VERTRAULICHE UNVERÖFFENTLICHTE ZEICHNUNG

BY TYCO ELECTRONICS CORPORATION ALL RIGHTS RESERVED.
 BY TYCO ELECTRONICS CORPORATION ALLE RECHTE VORBEHALTEN.

© COPYRIGHT 2000

DATED WITH: PASSEND ZU:	LOC	DIST	REVISIONS AENDERUNGEN					
	A1	-	P	LTR	DESCRIPTION BESCHREIBUNG	DATE	DWN	APVD
PROJEKT NR.:	EGLPC01017			A1	EG00-576-01	05MAR01	NG	GF

DRAWING SEE PN 1-1437719-3
ZEICHNUNG SIEHE PN 1-1437719-3

DIMENSIONS: MASSEINHEITEN: MM	DWN	05MAR2001	MATERIAL	-	FINISH OBERFLAECHE/FARBE	-
	CHK	05MAR2001	 tyco Electronics AMP GmbH D - 64625 Bensheim			
TOLERANCES UNLESS OTHERWISE SPECIFIED: ALLGEMEINTOLERANZEN	H.SCHERER	05MAR2001				
0 PLC ±	APVD	05MAR2001	NAME T01 FEMALE PLUG CONN. CRIMPVERS. 5 POS. T01 BUCHSENSTECKER CRIMPVERS. 5 POL.			
1 PLC ±	G.FELDMEIER					
2 PLC ±	PRODUCT SPEC PRODUKTSPEZ.		SIZE CAGE CODE DRAWING NO ZEICHNUNGS-NR. A4 00779 C=1-1437719-4			
3 PLC ±	APPLICATION SPEC VERARBEITUNGSSPEZ.					
4 PLC ±	WEIGHT GEWICHT		RESTRICTED TO NUR FÜR -			
ANGLES/WINKEL ±°						
	CUSTOMER DRAWING		/KUNDENZEICHNUNG		SCALE MASSSTAB	-
					SHEET BLATT	1 OF VON 1
					REV A1	