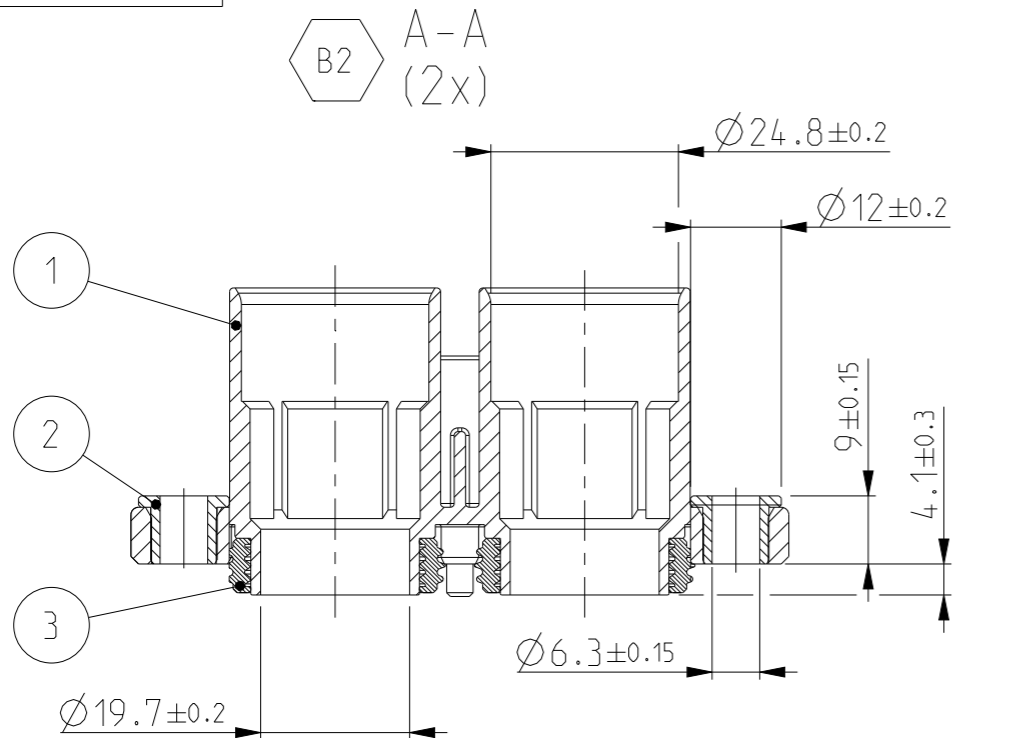
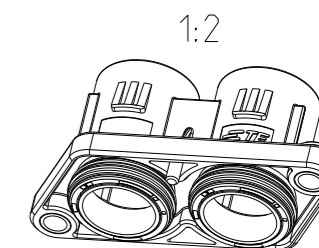
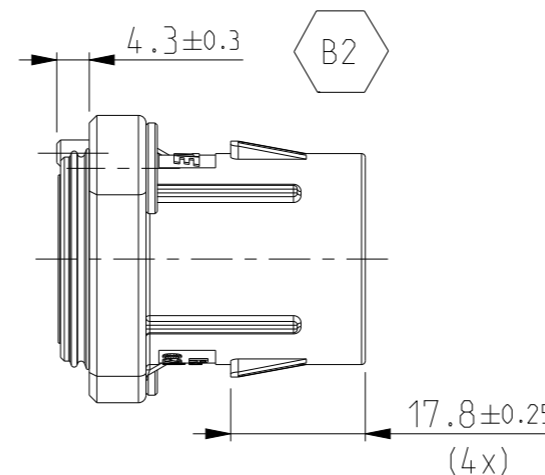
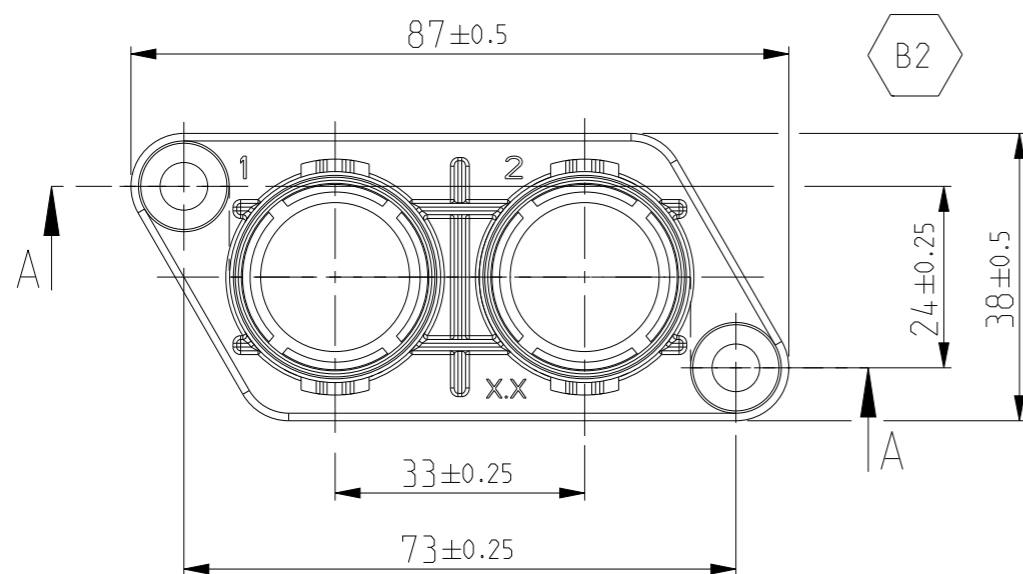


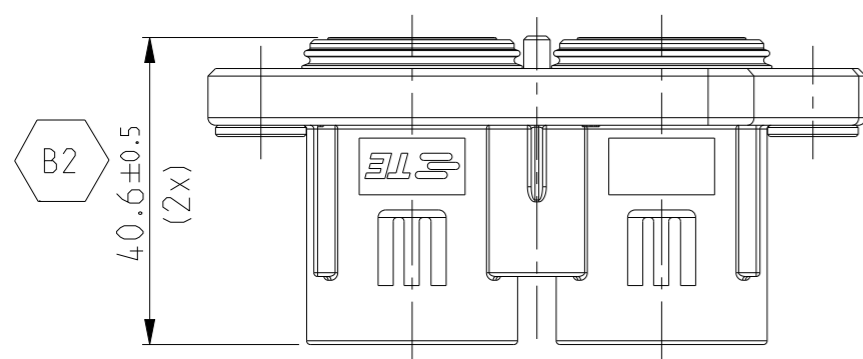
P	LTR	DESCRIPTION BESCHREIBUNG	DATE	DWN	APVD
A		NEW DRAWING	07NOV2011	GTO	FKA
B		HSG DESIGN CHANGE	25JAN2012	GTO	FKA
B1		MATERIAL AND SURFACE INFORMATION ADDED	23JUL2012	VA	FKA
B2		ADDED DIMENSIONS AND TOLS IN VIEWS	17MAY2023	JJH	RP



1 PACKING FLATWISE IN TRAY CORRUGATED IN CARTON
Verpackung lagenweise in Kunststoffträger im Karton



-2 AS SHOWN



TITLE	TE ORDER-NO	QTY	PART DESCRIPTION	MATERIAL	SURFACE COLOUR	ITEM
2POS. RING TONGUE, HOUSING, ASSY	2141784-2	2	PERIPHERAL SEAL IPT 16-50 mm ²	MVQ-30	NATURAL	3
		2	PROTECTIVE SLEEVE	CuZn39	Ni	2
		1	2POS. RING TONGUE HSG	PA66-GF35	ORANGE	1

THIS DRAWING IS A CONTROLLED DOCUMENT. DIESES ZEICHNUNGSDOKUMENT WIRD DURCH AMP INCORPORATED KONTROLLIERT. ÄNDERUNGEN, DIE DEM TECHNISCHEN FORTSCHRITT DIENEN, SIND VORBEHALTEN. DEN JEWEILS LETZTGÜLTIGEN ÄNDERUNGSSTAND ERFAHREN SIE AUF ANFRAGE.		DWN G. Toth 07NOV2011	 TE Connectivity NAME 2POS. RING TONGUE HSG, ASSY SEALED 2pos. Kabelschuh Gehäuse Assy gedichtet -	RESTRICTED TO NUR FUER -	
DIMENSIONS: MASSEINHEITEN: mm	TOLERANCES UNLESS OTHERWISE SPECIFIED: ALLGEMEINTOLERANZEN	CHK F. Wittrock 07NOV2011			
 0 PLC ± 1 PLC ± 2 PLC ± 3 PLC ± 4 PLC ± ANGLES/WINKEL ±1°	APVD F. Kaehny 07NOV2011	PRODUCT SPEC PRODUKTSPEZ. 108-94293			
	MATERIAL SEE TABLE Siehe Tabelle	APPLICATION SPEC VERARBEITUNGSSPEZ. 114-94133			SIZE A3
FINISH/OBERFLAECHE/FARBE SEE TABLE Siehe Tabelle	WEIGHT GEWICHT -	CAGE CODE 00779	DRAWING NO ZEICHNUNGS-NR. G=2141784	SCALE MASSSTAB 1:1	
CUSTOMER DRAWING		/KUNDENZEICHNUNG		SHEET BLATT 1 OF VON 1	REV B2