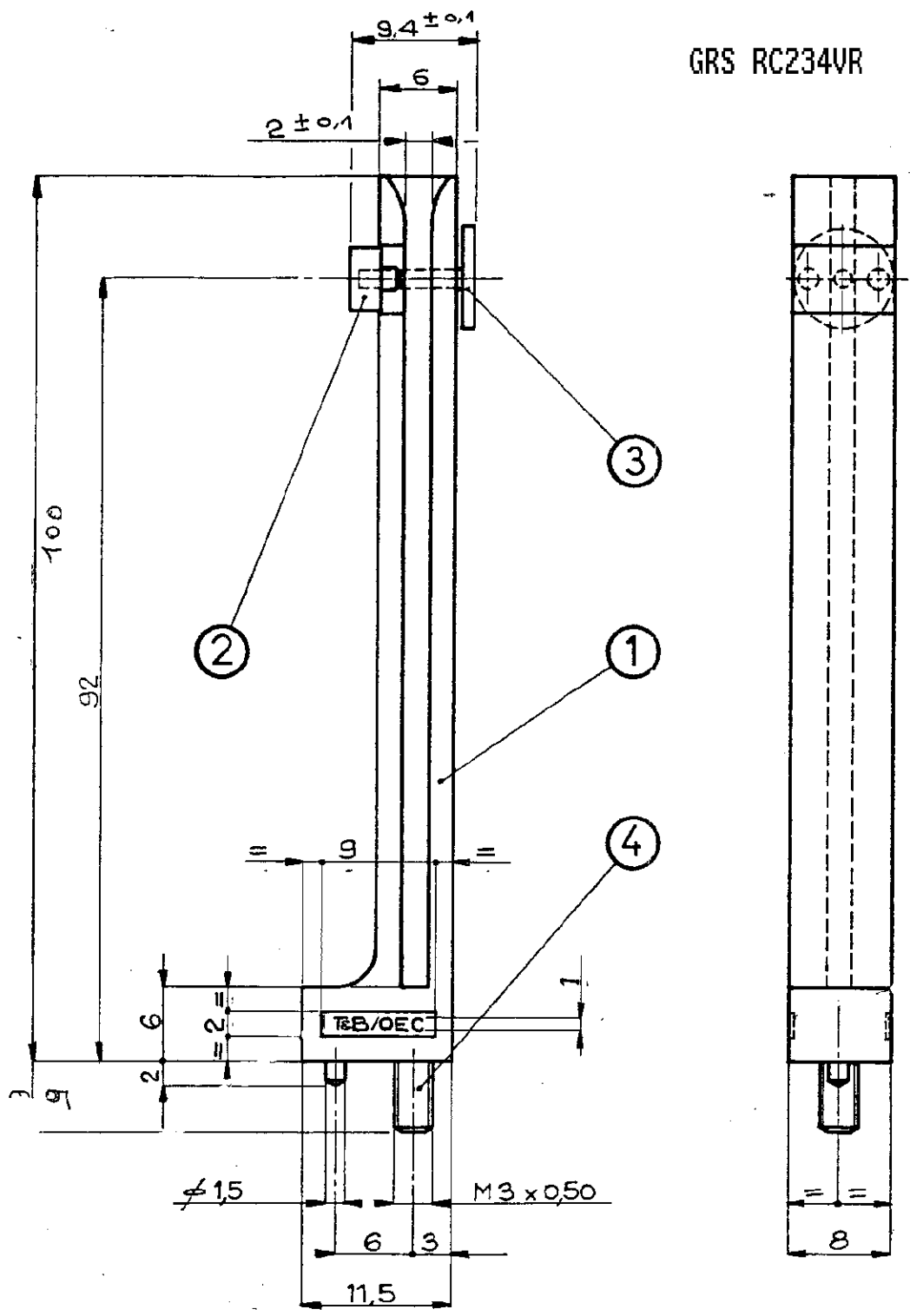


REFERENCE RC 234 VRM (avec verrouillage)

GRS RC234VR

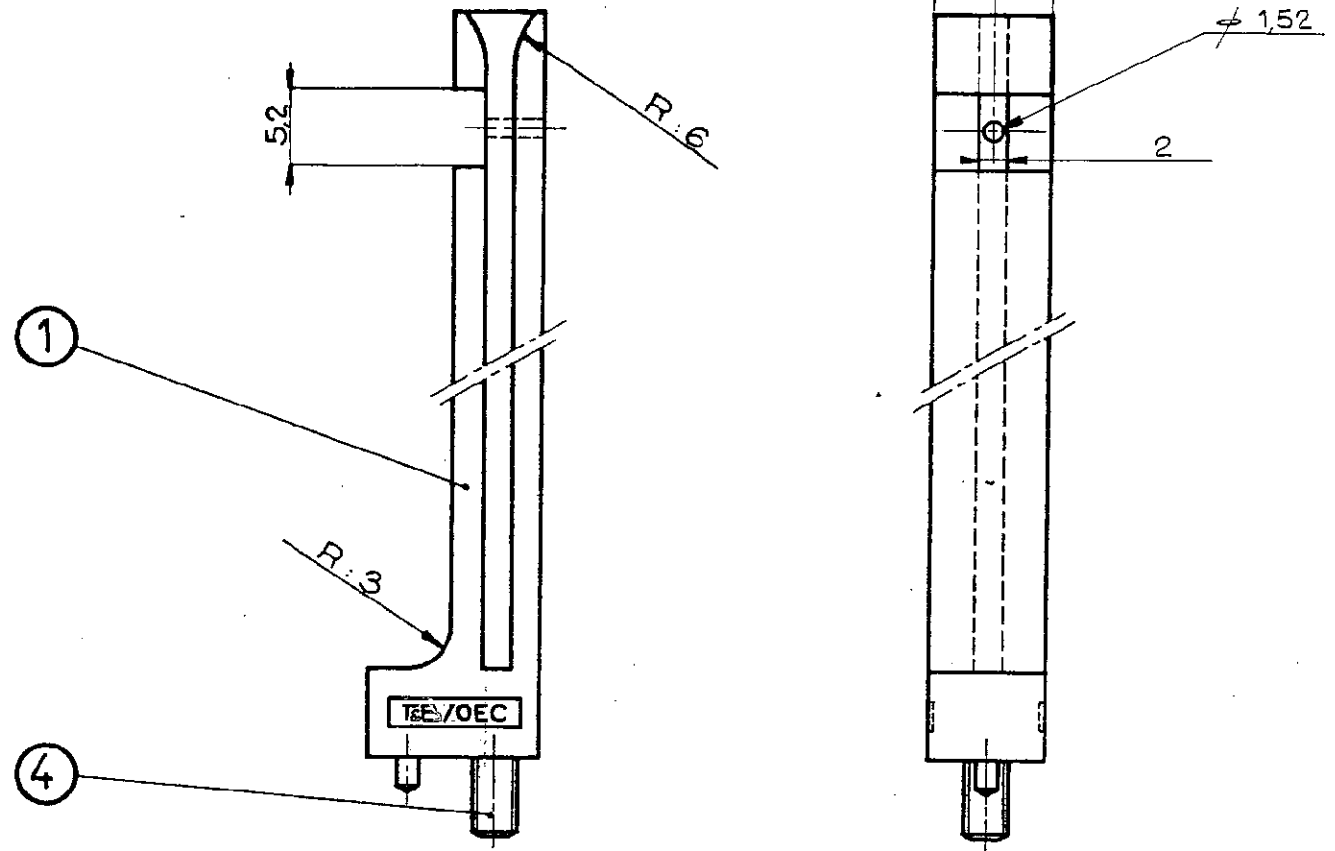


T/E PN : 5-1437353-4

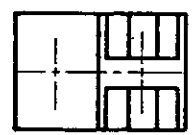


5	30.10.85	Annule et remplace l'ind. 4 - Ajoute de 9,4±0,1	INT. MODIF.	118A
6	14.11.91	VALOR DEVIENT POCHAN	4P3	GL
			944	F.P.

REFERENCE RC 234M (sans verrouillage)



T/E PN : 1377625-1



4	Axe de fixation	Laiton	Nickel 10µ
3	Axe de verrouillage	Laiton	Nickel 5µ
2	Verrouillage	PBT bleu UL94V0	
1	1 Surmoulage	PBT bleu UL94V0	
REP.	010	DESIGNATION	MATIERE
EGNELLE:	2/1	TOL. GEN :	DATE : 30.10.85
			DESSINE: GL
			VERIFIE: <i>[Signature]</i>
			ETUDE:
			VALIDATION
			4819



GUIDE-CARTES RC 234M
 POUR CIRCUIT IMPRIME Ep^r 1,6 mm
OUEST ELECTRONIC CONNECTEURS
 5, Rue de la Fourchette - ARGENTEUIL - Tél. 982.85.85