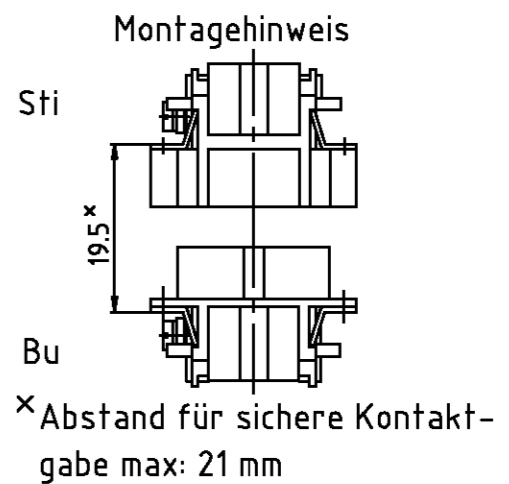
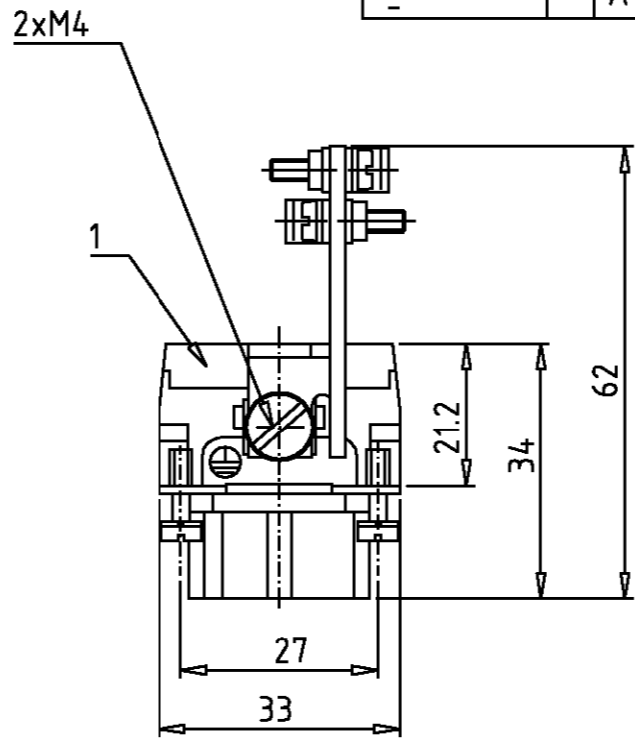
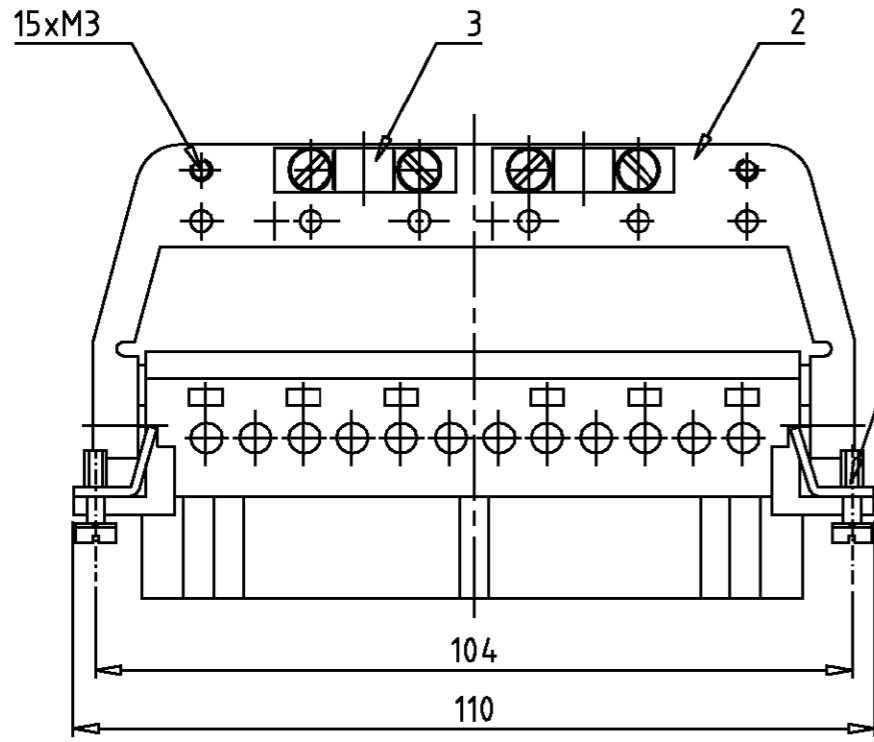
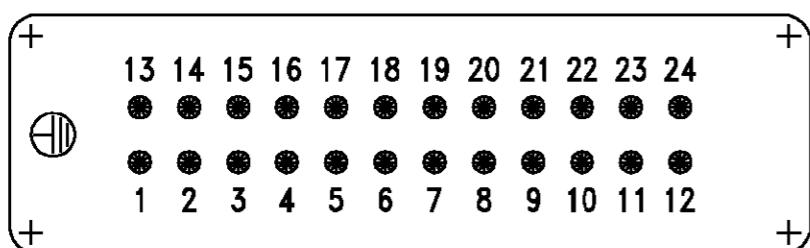


LOC	DIST	REVISIONS ÄNDERUNGEN						
A1	-	P	LTR	DATE	DWN	APVD		
PROJEKT NR.:		A1		neu gezeichnet	Eg00-2358-01	07.08.01	SR	ST



Kontaktanordnung Ansicht Anschlußseite
Contact arrangement view from termination side



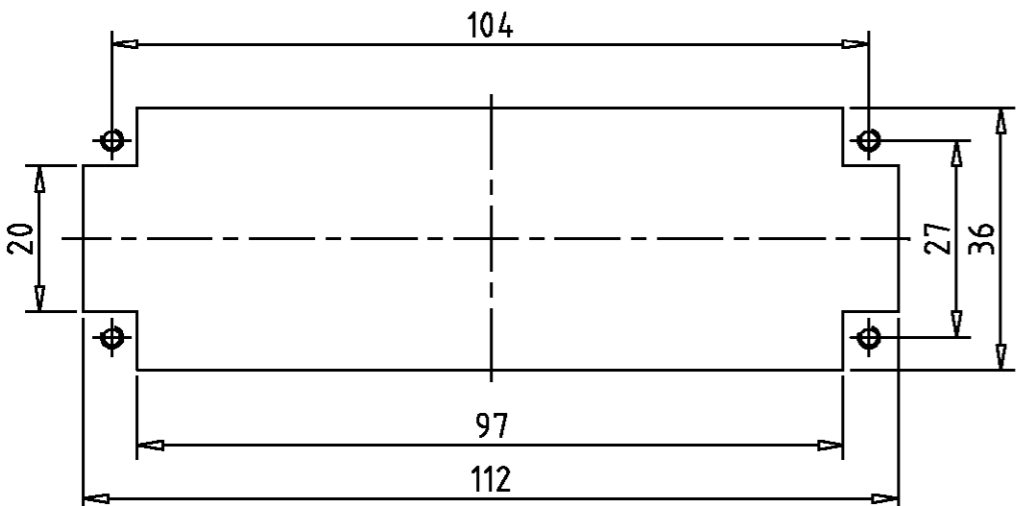
Notes,

- 1 Material: insert, PBT
- 2 Finish: contact, Ag, Au

Bemerkungen,

- 1 Material: Einsatz: PBT
- 2 Oberfläche: Kontakt, Ag, Au

Montageausschnitt bei Verwendung ohne Gehäuse
Panel cut-out for contact insert when used without housing



7	Schellen	Stahl	verzinkt	3	montiert
1	Schirmbügel	Stahl	verzinkt	2	auf Seite mit niedriger Polzahl montiert
1	Buchseneinsatz HE.24 Crimp	Lexan	lichtgrau	1	-
0-1	DESCRIPTION / BENENNUNG	MATERIAL	COLOR / FARBE	ITEM NO. POS.	REMARKS / BEMERKUNGEN

HE.24.Bu.C/SB ORDERING TEXT / BESTELLTEXT	THIS DRAWING IS A CONTROLLED DOCUMENT FOR AMP INCORPORATED. IT IS SUBJECT TO CHANGE AND THE CONTROLLING ENGINEERING ORGANIZATION SHOULD BE CONTACTED FOR THE LATEST REVISION. DIESER ZEICHNUNGSKOPF WIRD DURCH AMP INCORPORATED KONTROLLIERT. ÄNDERUNGEN, DIE DEM TECHNISCHEN FORTSCHRITT DIENEN, SIND VORBEHALTEN. DEN JEWILIG LETZTQUÄLIGEN ÄNDERUNGSSTAND ERFAHREN SIE AUF ANFRAGE.		DWN Schneider 07.08.01	AMP HTS Elektrotechnik 53819 Neunkirchen, Germany
	DIMENSIONS: DIMENSIONEN: mm		CHK Schnurpfeil 07.08.01	
	TOLERANCES UNLESS OTHERWISE SPECIFIED: ALLGEMEINTOLERANZEN n. ISO 8015 n. ISO 2768 - mH -E n. DIN 16901 - 1&0 0 PLC 1 PLC 2 PLC 3 PLC		APVD -	
	MATERIAL FINISH / OBERFLÄCHE / FARBE		PRODUCT SPEC PRODUKTSPEZ. 108-74008 APPLICATION SPEC VERARBEITUNGSSPEZ. 114-74005	
ORDERING TEXT / BESTELLTEXT		NAME Female insert HE.24.C with shield clevis Buchseneinsatz HE.24.C mit Schirmbügel		RESTRICTED TO NUR FUER
MATERIAL FINISH / OBERFLÄCHE / FARBE		WEIGHT GEWICHT		SIZE A3
ORDERING TEXT / BESTELLTEXT		CUSTOMER DRAWING / KUNDENZEICHNUNG		DRAWING NO. ZEICHNUNGS-NR. 1108526
ORDERING TEXT / BESTELLTEXT		SCALE MASSSTAB 1:1		SHEET OF 1 OF 1 REV. A1